

KREUTZKÄMPER – Getreide - Vorreiniger

Leistung von 28 t/h bis 120 t/h



Vorreiniger in verzinkter Ausführung

Vor- und Nachreinigung aller Getreidearten-Typ GVR nach dem Windsichter-Prinzip
Reinigungsleistung durch federbetätigte Luftregulierklappe für Fernbedienung einstellbar

Serienmäßig:

Vorreiniger mit Verteilerteller, Sichtfenster, Gebläse, Luftregulierklappe



Type	kW	Leistung	Abluftseitig	Art.-Nr.	EURO
Vorreiniger GVR 28	2,2	bis 28 t/h	Ø 200mm	470300	2.408,00
Einlauftrichter GVR 28				470160	114,50
Zyklon					
GVR 28				470161	304,00
Gestell GVR 28				470260	519,00

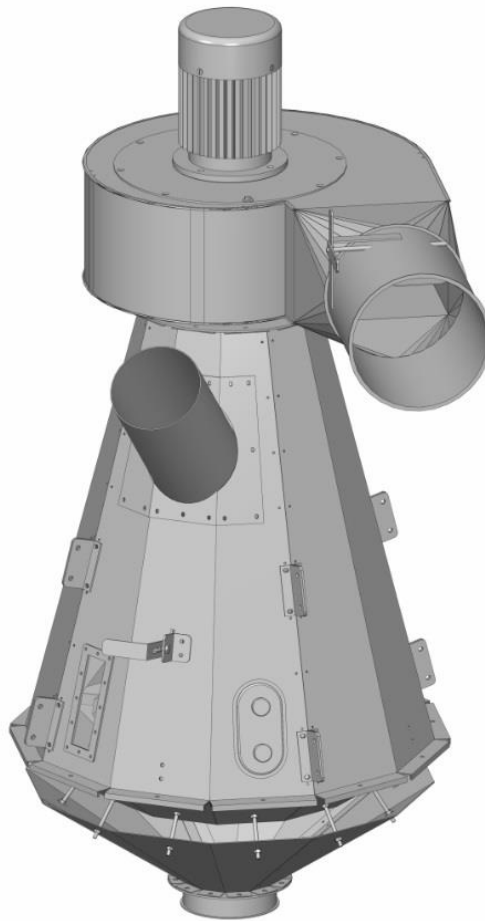
Serienmäßig: Vorreiniger mit einstellbarem Fallrohr, Sichtfenster, Inspektionsöffnung,
Gebläse und Luftregulierklappe

Typ		kW	Leistung	Abluftseitig	Art.-Nr.	EURO
Vorreiniger	GVR 40 N	4,0	bis 40 t/h	Ø 300mm	470400	4.652,00
	GVR 60 N	5,5	bis 60 t/h	Ø 300mm	470500	4.811,00
	GVR 80 N	5,5	bis 80 t/h	Ø 300mm	470600	5.772,00
	GVR 100 N	7,5	bis 100 t/h	Ø 300mm	470700	6.126,00
Regulierklappe motorisch betätigt, Mehrpreis					470810	426,00
Regenschutz für Gebläse					470820	261,00
Regenschutz für Vorreiniger					470825	249,00
Zyklon , feuerverz.	GVR 40 N				470450	1.479,00
	GVR 60 N				470550	1.544,00
	GVR 80 N				470650	1.544,00
Doppelzyklon	GVR 100 N				470750	3.215,00
Regenschutz für Zyklon					470830	248,00
Zyklonaustrageschleuse 0,75 Getriebemotor					470835	2.578,00
Einlauf Ø 200mm					470836	51,00
Auslaufübergang Ø 200mm					470837	154,00
Standgestell	GVR 40 N – 60 N				470460	547,00
	GVR 80 N – 100 N				470660	628,00
Wandkonsole für Zyklon	GVR 40 / 60 N				470765	362,00
	GVR 80 / 100 N				470766	362,00



Unverbindliche LISTENPREISE – ohne MwSt. – zzgl. Frachtanteil

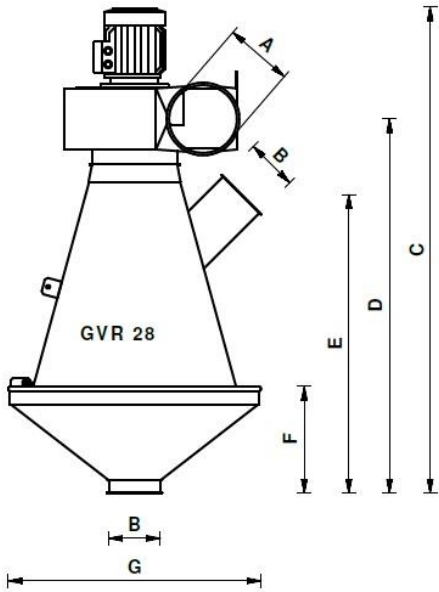
Vorreiniger für Getreide



⁵⁾	GVR 15	GVR 20	GVR 28
Max. Leistung (t/h) ⁴⁾	bis 15	bis 20	bis 28
Motorleistung (kW)	1,1	1,5	2,2
Gewicht Vorreiniger-Kegel (kg)	30	29	29
Gewicht Vorreiniger – Gebläse (kg)	28	36	38
Gewicht Zyklon (kg)	17	32	32
Rohrabmessung am Gebläseausgang	Ø 150	Ø 200	Ø 200
Max. Rohrleitungslänge	15 m ³⁾	15 m ³⁾	15 m ³⁾

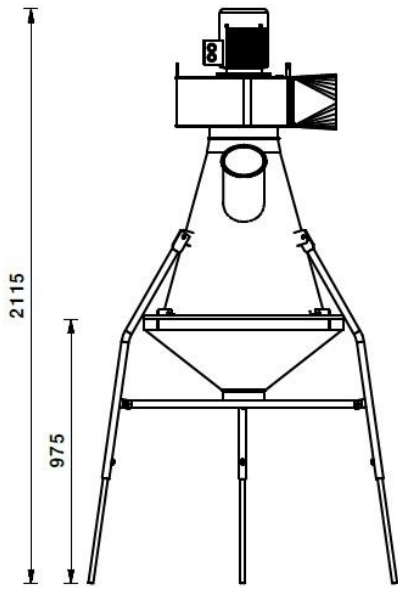
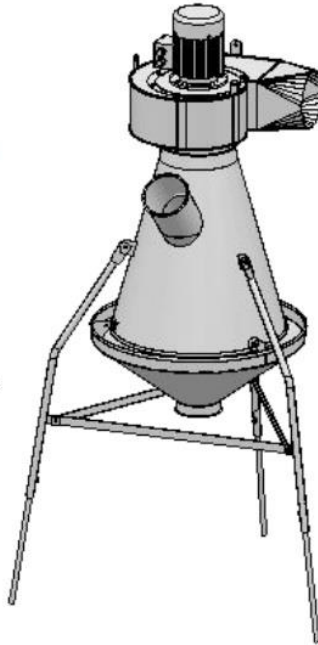
⁵⁾	GVR 40 N	GVR 60 N	GVR 80 N	GVR 100 N
Max. Leistung (t/h) ⁴⁾	bis 40	bis 60	bis 80	bis 100
Motorleistung (kW)	4,0	5,5	7,5	7,5
Gewicht Vorreiniger – Kegel (kg)	83	83	126	126
Gewicht Vorreiniger – Gebläse (kg)	74	86	86	92
Gewicht Zyklon (kg)	108	108	108	2 x 108
Rohrabmessung am Gebläseausgang	Ø 300	Ø 300	Ø 300	Ø 300
Max. Rohrleitungslänge	15 m ³⁾	15 m ³⁾	15 m ³⁾	15 m ³⁾

Vorreiniger für Getreide

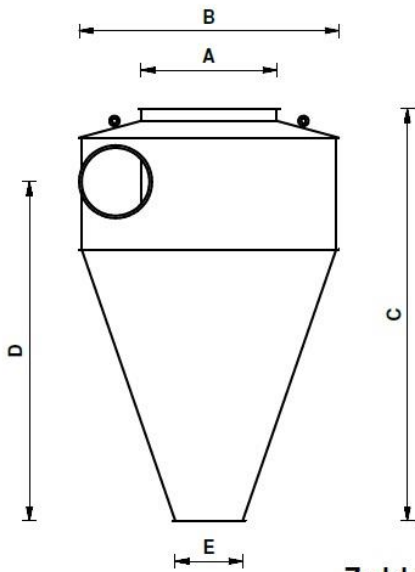


Vorreiniger

	A	B	C	D	E	F	G
GVR 28	ø200	ø150	1480	1105	880	315	ø745

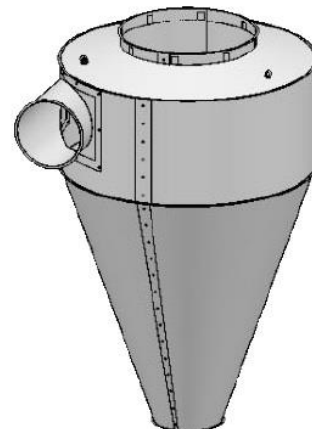
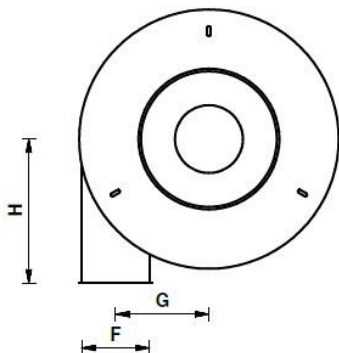


Standgestell



Zyklon

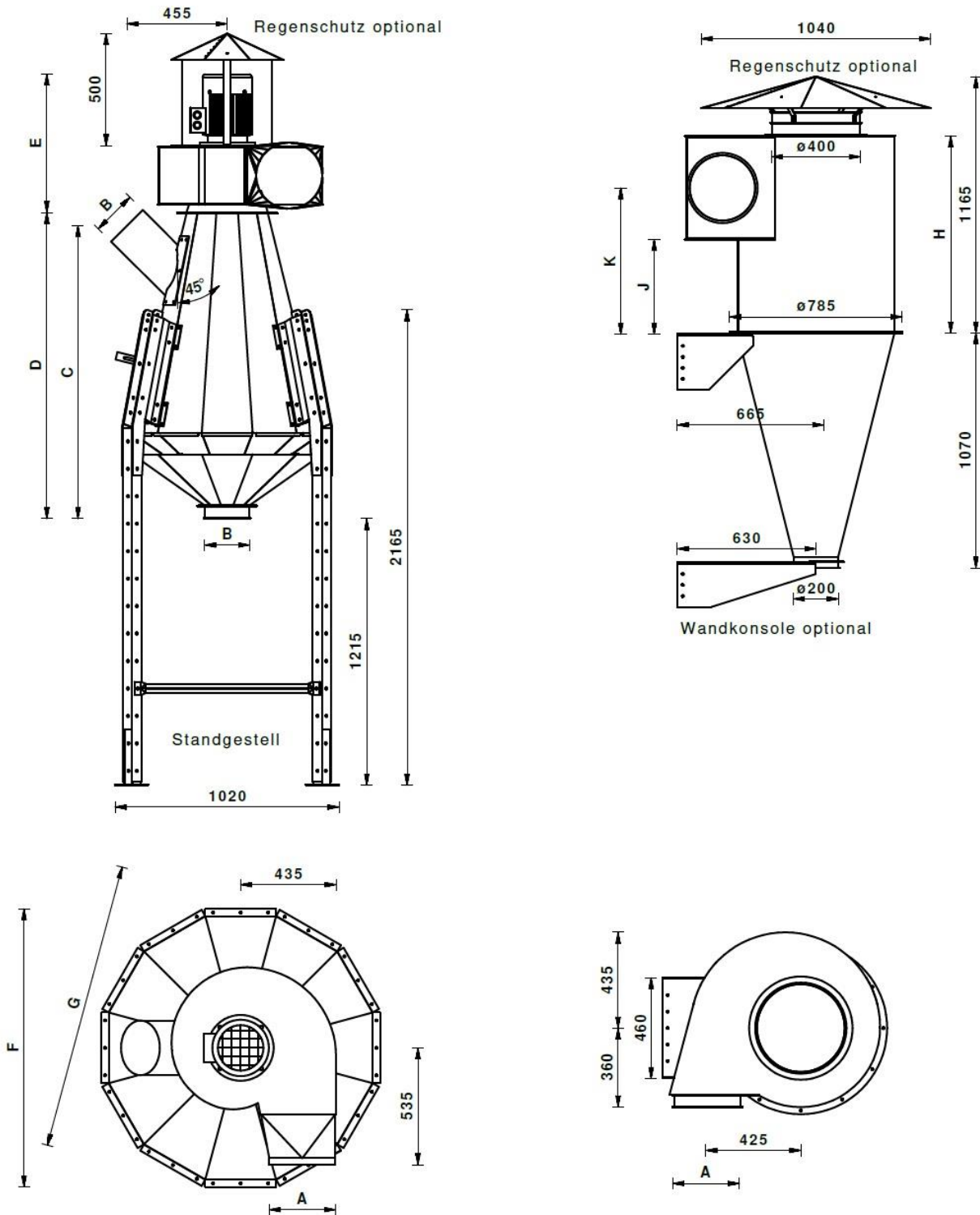
	A	B	C	D	E	F	G	H
GVR 28	ø400	ø765	1215	1000	ø200	ø200	275	425



Vorreiniger & Zyklon
GVR 28

Technische Änderungen vorbehalten

Vorreiniger für Getreide



	A	B	C	D	E	F	G	H	J	K
GVR 40N	ø250	ø200	1320	1380	625	935	965	900	350	525
GVR 60N	ø300	ø200	1320	1380	680	935	965	900	430	665
GVR 80N	ø300	ø250	1510	1630	680	1275	1320	960	430	665
GVR 100N	ø300	ø250	1510	1630	680	1275	1320			

Technische Änderungen vorbehalten

Vorreiniger / Zyklon
GVR 40/60/80/100 N