

KREUTZKÄMPER – Belüftungsgebläse für Getreide

Unser mobilen Belüftungsgebläse (Belüftungskanonen für Getreide) sind speziell für die Belüftung und Kühlung in Getreidelagern ausgelegt. Die Belüftungsgebläse oder auch Radialventilatoren genannt werden in Deutschland hergestellt und sind in dem Segment „**Qualitativ Hochwertig**“ einzustufen.

Bei der Entwicklung unserer Belüftungsgebläse für Getreide wurde besonders Wert auf die **niedrigen Anschaffungs- und Betriebskosten** für den Kunden gelegt. Durch das Erreichen eines maximalen Wirkungsgrades und der Verwendung von Standardbauteilen sinkt die Amortisationszeit rapide.

Unser Programm an Ventilatoren für Getreide enthalten die Baugrößen 1,1 kW, 3,0 kW, 5,5 kW, 7,5 kW und 11,0 kW. Damit ist unsere BLN-Baureihe für jeden Einsatzzweck ideal geeignet.

Die ausschließliche Verarbeitung von verzinkten Blechen und pulverbeschichteten Laufrädern garantieren eine sehr lange Lebensdauer. Auf Anfrage können wir auch einen Schalldämpfer für unser Belüftungsgebläse anbieten.

Getreide ist ein lebendiges Gut. Um eine möglichst lange Lagerfähigkeit zu erreichen sind die beiden Parameter Temperatur und Feuchtigkeit entscheidend. Mit der Atmung des Getreides während der Lagerung steigen auch die Feuchtigkeit im Gut und die Temperatur. Einhergehend findet auch eine Vermehrung der am Getreidekorn anhaftenden Mikroorganismen statt. Um diese Mikroorganismen am Wachstum zu hindern, ist man bestrebt die beiden Parameter so niedrig wie möglich zu halten. Einen Anhaltspunkt wie lange das Getreide lagerfähig ist, gibt die Lageruhr. Beispielsweise ist Getreide mit einer Feuchtigkeit von 14% und einer Temperatur von 10° C länger als 256 Tage lagerfähig.

Die Luftmenge, die in das Lager eingebracht werden soll, ist abhängig davon, was mit der eingebrachten Luft erreicht werden soll. Für die Praxis haben sich folgende Werte bewährt: Die Temperaturen der angesaugten Luft sollten dabei ca. 5 Grad geringer sein als die Temperatur des Getreides. Die angesaugte Luftfeuchtigkeit darf 65 % nicht übersteigen.

Ihre Vorteile:

- vollverzinkte Ausführung
- mobiles Belüftungsgebläse, dank Laufrädern und Haltegriff
- geschraubte, stabile Konstruktion
- Direktantrieb mit hoher Laufruhe
- komplett steckerfertig mit Schalter-Stecker Kombination
- das Motorschutzgitter wurde integriert



Belüftungsgebläse in verzinkter Ausführung

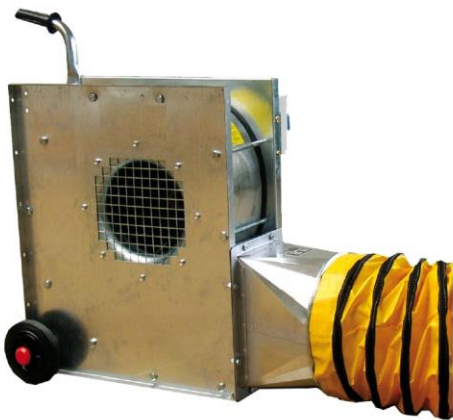
zur Belüftung und Kühlung von Getreide.

mit Elektro-Motor, Motorschutzschalter mit CEE-Gerätestecker, Handgriff, Fahrgestell, **Ausblasstutzen 300mm, mit Spiralschlauch 1,00 m und Spanngurte**

Typ	kW	m ³ /h gegen	PA	Anschluss-Ø	Art.-Nr.	EURO
BLN 11	1,5	3500	600	150 mm	270100	939,00
BLN 30	3,0	6500	1400	300 mm	512311	999,00
BLN 40	4,0	7800	1400	300mm	270200	1.299,00
BLN 60	5,5	9400	1600	300 mm	512312	1.599,00
BLN 75	7,5	10300	1800	300 mm	270300	1.995,00
BLN 110	11,0	12500	1800	300 mm	270301	2.785,00

Auch andere Größen auf Anfrage.

Unverbindliche LISTENPREISE – ohne MwSt. – zzgl. Frachtanteil



Typ	1,1	2,2	3,0	4,0	5,5	7,5	11	15
Motorleistung (kW)	1,1	2,2	3,0	4,0	5,5	7,5	11	15
Drehzahl U(min)	2890	2890	2895	2890	28940	2940	2950	2950
Max. Luftmenge (m ³ /h)	4000	6000	6500	7000	11000	12500	14000	16000
Max. Druck (Pa)	1200	1800	2500	2600	3400	3500	3800	4500
Gewicht (kg)	45	59	76	90	116	131	238	248

Steuerung für Belüftungsgebläse

Wenn unsere Belüftungsgebläse „intelligent“ werden sollen, ist die Außenluftsteuerung genau das richtige. Die automatische Stern-Dreieck-Schaltung als Basissatz, verknüpft mit der Luftfeuchte und den Temperatursensoren ermöglichen einen effizienten Energieeinsatz und eine optimale Lagerbelüftung.

Die Belüftungssteuerung dient zum kontrollierten und optimalen Belüftungsprozess von Getreide und Ölsaaten. Mit Hilfe von einem mechanischen Hygrostat- und Thermostatsensor wird die Außentemperatur und Luftfeuchtigkeit gemessen. Anhand dessen Werten wird das Gebläse gestartet oder gestoppt.

Vorteile der Steuerung:

- Automatischer Stern-Dreieck-Motorschutzschalter für Gebläse
- Sensoren für Außenlufttemperatur und Außenluftfeuchtigkeit
- Temperaturdifferenz
- Hygrostat
- Anschlussmöglichkeiten für 2 externe Temperaturfühler und 1 externes Heizaggregat

Steuerung

Bezeichnung
Steuerung für Gebläse 5,5 kW
Steuerung für Gebläse 7,5 kW – 11,0 kW

Art.-Nr.	EURO
15680	2.124,00
15681	2.310,00

Sensoren

Bezeichnung
Temperaturfühler
Anbaukosten für Steuerung, netto

Art.-Nr.	EURO
15686	195,00
15688	75,00



Schallschutzgehäuse für Belüftungsgebläse

unser hochwertig verarbeitetes Schallschutzgehäuse aus verzinktem Stahlblech



Bezeichnung

Schallschutzgehäuse für Belüftungsgebläse für BLN 11 bis BLN 75

- Abmessung ca. 1.000x1.200x1.300mm (LxBxH)
- aus verzinktem Stahlblech, innen ausgekleidet
- abnehmbare Seitendeckel mit Schnellverschluss
- Staplerunterfahrbar
- Inspektionsöffnung / Tür für einschalten des Gebläses
- unmontiert

Montage für Schallschutzgehäuse

Art.-Nr.	EURO
270101	929,00
270102	45,00

Unverbindliche LISTENPREISE – ohne MwSt. – zzgl. Frachanteil



Belüftungstechnik

Bezeichnung	Art.-Nr.	EURO
Belüftungskanal 240x480mm, halbrund, vollperforiert, 0,86m lang	270500	14,20
Kreuzverteiler	270600	85,90
Winkelstück 90°	270700	76,70
Y-Verteiler	270550	87,50
T-Verteiler	270750	79,90
Endblech	270800	11,95
Kanalanschluss mit Schlauchstutzen Ø 150mm	272141	22,80
Kanalanschluss mit Schlauchstutzen Ø 300mm	272140	96,90
Gummiverschlussdeckel Ø 150mm, lose	272151	12,50
Gummiverschlussdeckel Ø 300mm, lose	272150	25,30
Silodurchführung für gerade Wand	272120	19,50
Silodurchführung für Rundsilos	272100	39,90
Gummidichtung für Silodurchführung	272130	22,60
Gabelstück Ø 300mm / 2x45° mit Rohrschellenverbindung	272131	136,50

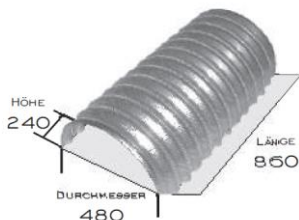
Spiralschlauch mit Spannband und Spanngurt Ø 150mm	1,00m	271001	57,50
Spiralschlauch mit Spannband und Spanngurt Ø 200mm	1,00m	271002	57,50
Spiralschlauch mit Spannband und Spanngurt Ø 300mm	1,00m	271003	64,60
Spiralschlauch mit Spannband und Spanngurt Ø 300mm	1,50m	271004	84,90
Spiralschlauch mit Spannband und Spanngurt Ø 300mm	2,00m	271005	105,50
Spiralschlauch mit Spannband und Spanngurt Ø 300mm	3,00m	271006	145,90
Spiralschlauch mit Spannband und Spanngurt Ø 300mm	4,00m	271007	186,40
Spiralschlauch mit Spannband und Spanngurt Ø 500mm	1,00m	271444	92,30
Spiralschlauch mit Spannband und Spanngurt Ø 500mm	2,00m	271445	143,70
Spiralschlauch mit Spannband und Spanngurt Ø 500mm	3,00m	271448	206,60
Spiralschlauch mit Spannband und Spanngurt Ø 500mm	4,00m	271447	249,90
Spiralschlauch Ø 320mm auf Ø 170mm mit Spannband	1,50m	271008	124,90
Spiralschlauch Ø 520mm auf Ø 320mm mit Spannband	1,20m	271449	174,50
Spanngurt , lose		271009	5,50
Warmluftschlauch Ø 500mm / 1,00m lg. mit Riemen		271010	119,50

* Spiralschläuche auch in anderen Größen und Längen erhältlich!

Unverbindliche LISTENPREISE – ohne MwSt. – zzgl. Frachtanteil



Y-Verteiler



Belüftungskanal



Winkelstück 90°



Belüftungsspiralschlauch



T-Stück



Kreuzverteiler



Kanalanschluss



Überfahrbare Belüftungsroste

für bauseits zu erstellende Unterflurkanäle

Befahrbare Belüftungsroste (für Hartgummireifen nicht geeignet)
 Auflagefläche mind. 200x200mm bzw. max. Belastung 125 kg/cm²



Bezeichnung
Belüftungsroste 0,30x1,00m, Kiemenabdeckung, Kiemen 2,0mm max. Radlast 7 t – Luftaustrittsfläche ca. 11% - rapstauglich
Belüftungsroste 0,30x1,00m, Lochblechabdeckung, Lochung 1,5mm max. Radlast 7 t – Luftaustrittsfläche ca. 22% - rapstauglich
Schalung aus verzinktem Stahlblech 1,00m lang 2,00m lang
T-Stück aus verzinktem Stahlblech, 0,50 / 1,00m
Winkelstück 90° aus verzinktem Stahlblech 0,50 / 1,00m
Kreuz-Verteiler
Enddeckel Luftanschluss für KG-Rohr Ø 250mm
Abdeckung 0,30x0,50m mit Luftanschluss Ø 300mm
Endstück aus verzinktem Stahlblech

Art.-Nr.	EURO
272240	50,50
272230	54,90
272270	43,30
272275	64,50
272276	148,70
272277	148,70
272281	198,30
272278	92,50
272285	135,70
272279	28,50

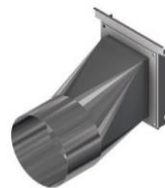
Unverbindliche LISTENPREISE – ohne MwSt. – zzgl. Frachttanteil



Belüftungsroste



Schalung



Enddeckel Luftanschluss



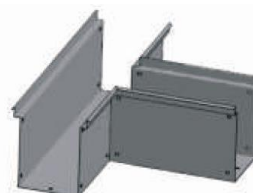
Kreuzverteiler



Winkelstück 90°



Endstück



T-Stück



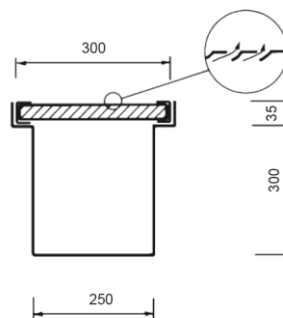
Abdeckung mit Luftanschluss

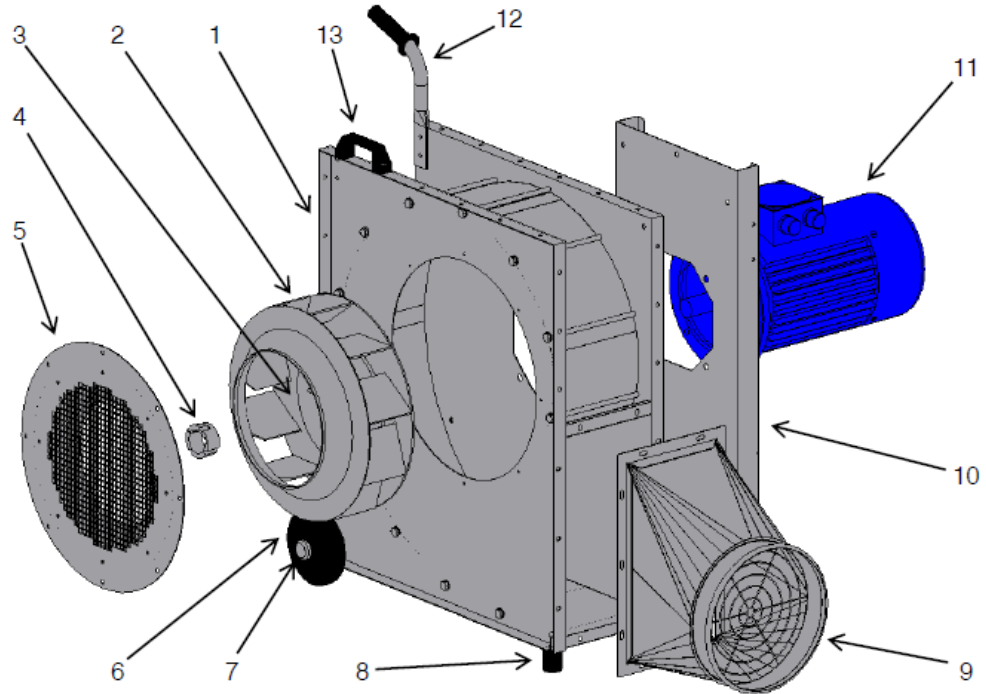


befahrbare Abdeckung

Schlitzlochblechabdeckung:

Nutzlänge	100 cm
Breite	30 cm
Höhe	3,5 cm
Raddruck	bis max. 7 t
Belüftung mit - 15 m ³ /h Luftrate - 4 m Schütthöhe - 2,5 m Kanalabstand max. Kanallänge	20 m
Belüftungstrocknung - 75 m ³ /h Luftrate - 4 m Schütthöhe - 1 m Kanalabstand max. Kanallänge	12 m





Pos.	Benennung
1	Gebälsegehäuse
2	Lüfterrad
3	Anschraubnabe
4	Taper-Spannbuchse
5	Ansaugdüse mit Schutzgitter
6	Rad
7	Achse
8	Schwingmetallfuß
9	Ausblasstutzen mit Schutzgitter
10	Motorkonsole
11	Motor
12	Transportgriff
13	Haltegriff

Kühlung von Lagergetreide mit kalter Außenluft in Abhängigkeit von der relativen Luftfeuchte (nach Theimer)

Temperaturunterschied zwischen Frischluft (Außenluft) und Getreide											
	- 5° und mehr	- 4°	- 3°	- 2°	- 1°	± 0°	+ 1°	+ 2°	+ 3°	+ 4°	
	Höchstwerte der relativen Feuchte, der Frischluft (Außenluft) in Prozenten										
Temperatur des Getreides in Grad Celsius	- 10	-	-	98,2	89,7	82,0	75,0	68,9	62,8	57,6	52,8
	- 9	-	-	98,0	89,6	81,9	75,0	68,8	62,9	57,6	52,9
	- 8	-	-	97,8	89,5	81,9	75,0	68,8	63,0	57,8	53,1
	- 7	-	-	97,7	89,4	81,8	75,0	68,8	63,1	57,9	53,2
	- 6	-	-	97,6	89,3	81,8	75,0	68,8	63,2	58,0	53,3
	- 5	-	-	97,5	89,2	81,7	75,0	68,8	63,2	58,0	53,4
	- 4	-	-	97,2	89,1	81,7	75,0	68,9	63,3	58,1	53,5
	- 3	-	-	97,1	89,1	81,7	75,0	68,9	63,3	58,3	54,1
	- 2	-	-	97,0	89,0	81,6	75,0	68,9	63,4	58,9	54,9
	- 1	-	-	96,8	88,9	81,6	75,0	69,0	64,1	59,7	55,5
	± 0	-	-	96,5	88,6	81,5	75,0	69,5	64,8	60,3	56,3
	+ 1	-	-	95,4	87,7	80,8	75,0	69,7	64,9	60,5	56,5
	+ 2	-	-	94,2	86,7	80,7	75,0	69,8	65,0	60,6	56,6
	+ 3	-	-	93,3	86,7	80,6	75,0	69,9	65,1	60,8	56,7
	+ 4	-	100,0	92,9	86,5	80,5	75,0	69,9	65,2	60,8	56,7
	+ 5	-	99,6	92,8	86,4	80,5	75,0	69,9	65,2	60,8	56,8
	+ 6	-	99,5	92,7	86,3	80,4	75,0	69,9	65,3	60,9	56,9
	+ 7	-	99,4	92,6	86,2	80,4	75,0	70,0	65,4	61,1	57,0
	+ 8	-	99,2	92,5	86,1	80,3	75,0	70,0	65,5	61,1	57,2
	+ 9	-	98,9	92,3	86,0	80,3	75,0	70,0	65,5	61,2	57,3
	+ 10	-	98,8	92,1	86,0	80,3	75,0	70,1	65,6	61,3	57,4
	+ 11	-	98,6	92,0	86,0	80,3	75,0	70,1	65,6	61,4	57,5
	+ 12	-	98,3	91,9	85,9	80,2	75,0	70,1	65,7	61,5	57,6
	+ 13	-	98,2	91,8	85,7	80,2	75,0	70,2	65,7	61,6	57,7
	+ 14	-	98,0	91,5	85,6	80,1	75,0	70,2	65,8	61,6	57,8
	+ 15	-	97,8	91,4	85,6	80,1	75,0	70,2	65,8	61,7	57,9
	+ 16	-	97,7	91,3	85,5	80,0	75,0	70,2	65,9	61,8	58,0
	+ 17	-	97,6	91,2	85,5	80,0	75,0	70,3	65,9	61,9	58,1
	+ 18	-	97,3	91,1	85,4	80,0	75,0	70,3	66,0	62,0	58,2
	+ 19	-	97,1	91,0	85,3	79,9	75,0	70,3	66,0	62,0	58,3
	+ 20	-	97,0	90,9	85,2	79,9	75,0	70,4	66,1	62,1	58,4
+ 21	-	96,8	90,8	85,2	79,9	75,0	70,4	66,1	62,2	58,4	
+ 22	-	96,7	90,7	85,1	79,9	75,0	70,4	66,2	62,2	58,5	
+ 23	-	96,5	90,6	85,0	79,8	75,0	70,4	66,2	62,3	58,6	
+ 24	-	96,4	90,5	84,9	79,8	75,0	70,5	66,3	62,4	58,7	
+ 25	-	96,3	90,4	84,9	79,8	75,0	70,5	66,3	62,4	58,8	
+ 26	-	96,1	90,3	84,8	79,7	75,0	70,6	66,4	62,5	58,9	
+ 27	-	96,0	90,2	84,7	79,7	75,0	70,6	66,4	62,5	58,9	
+ 28	-	95,8	90,1	84,6	79,7	75,0	70,6	66,5	62,6	59,0	
+ 29	-	95,7	90,0	84,6	79,6	75,0	70,6	66,5	62,7	59,1	
+ 30	-	95,5	89,9	84,6	79,6	75,0	70,6	66,6	62,7	59,1	

Belüftungsspeere – Belüftungsraketen - Getreidespeer



Anwendungshinweis:

- zur Getreidekühlung drückend einsetzbar
- zur Beseitigung von Feuchtenestern saugend einsetzbar

Serienmäßig mit:

Belüftungsrrohr, Ventilator, Handgriff; Übergang; komplett mit Motorschutzschalter und Geräteanschlusssteckdose (400 V-AC) geliefert

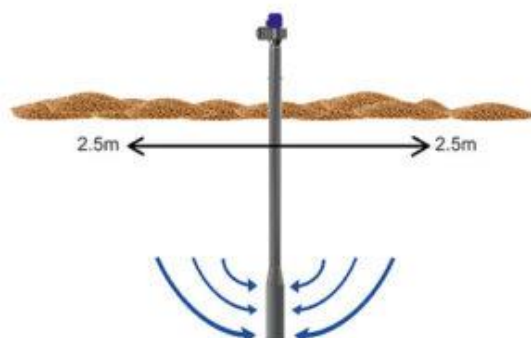
Bezeichnung	KR-Belüftungsspeer	
Gesamtlänge	2.972mm	
Länge Belüftungsrrohr	2.250mm	
Motor in kW	1,5 kW	
Einsetzbar als	Saugend und drückend	
Rohr-Durchmesser	150mm	
Luftleistung	2500 m³/h	
Druck	1200 Pa	
Spannung	230 / 400 V	
EURO / Art.-Nr.	1.149,00	KR-Rakete

Belüftungsrrohr einzeln	Länge 2.250mm	
EURO / Art.-Nr.	469,50	3015954

Zubehör / Ersatzteil

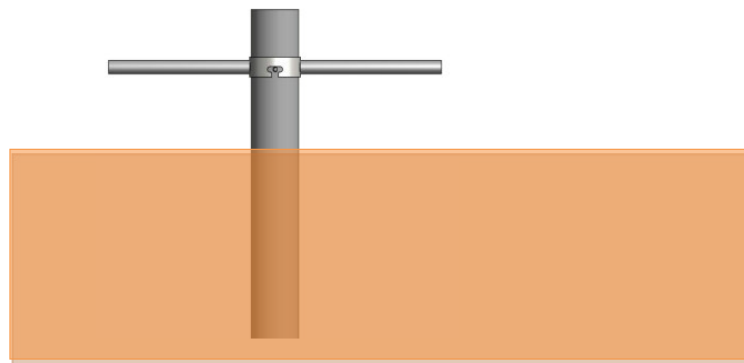
Bezeichnung	KR - Belüftungsspeer	
	Art.-Nr.	EURO
Radialgebläse 1,5 kW für KR-Belüftungsgebläse	9015668	725,50

Unverbindliche LISTENPREISE – ohne MwSt. – zzgl. Frachtanteil

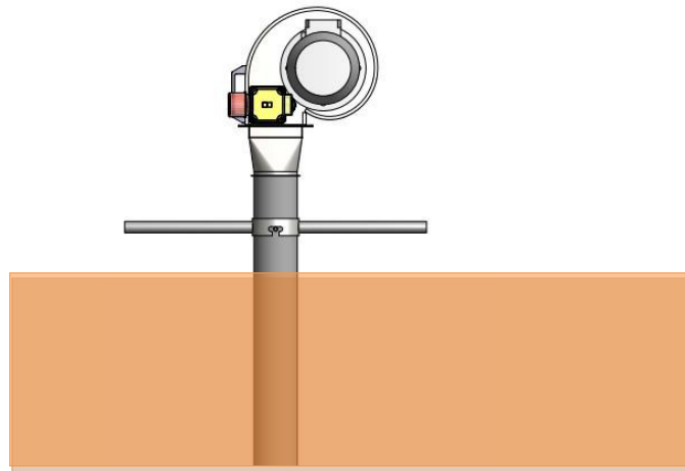


Inbetriebnahme Belüftungsspeer

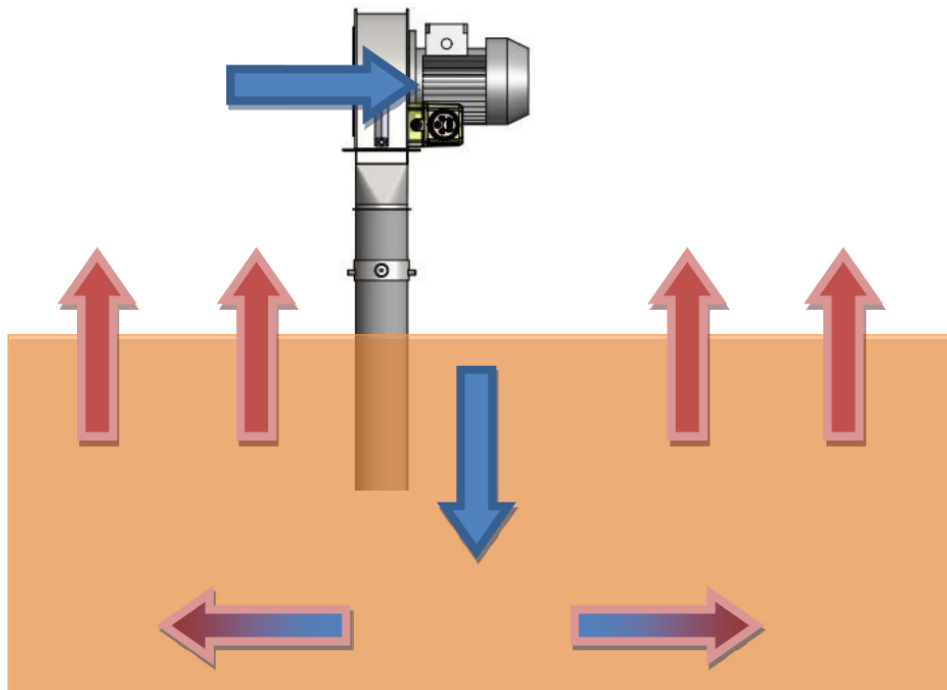
Der Belüftungsspeer muss so nah wie möglich an das zu kühlende Wärmenest im Getreide eingebracht werden. Durch den am Speer befindlichen Handgriff wird das Rohr in das Getreide eingedreht. Die Schneckenwendel an der unteren Spitze zieht das Gerät in das Getreide hinein. Stellen Sie sicher, dass der perforierte Teil des Rohres vollständig im Getreide steckt.



Das Gebläse wird (evtl. mit Hilfe des angeschraubten Übergangs) in den Belüftungsspeer gesteckt. Die Abdichtung erfolgt automatisch. Achten Sie nach Anstecken des Stromkabels auf die Drehrichtung des Motors (je nach Ausführung). Diese ist gekennzeichnet. In der Schalter-Stecker-Kombination ist ein Phasenwender. Sollte die Drehrichtung nicht stimmen, muss diese geändert werden.



Die Luft wird in den Getreidestapel gedrückt, um das Getreide auf einen sicheren Temperaturwert abzukühlen. Die Belüftungsdauer ist Abhängig von Temperatur, Feuchtigkeit, Luftfeuchtigkeit und Getreidesorte und muss mit geeigneten Mitteln überwacht werden. Achten Sie darauf, dass bei der Belüftung immer Frischluft zur Verfügung ist.



Der Belüftungsspeer kann zur vorübergehenden Belüftung von mittleren Mengen Getreide verwendet werden, welches am Boden gelagert wird. Der Speer sollte möglichst vertikal in das Getreide eingeführt werden.