

KREUTZKÄMPER – Dosiergeräte SP 400

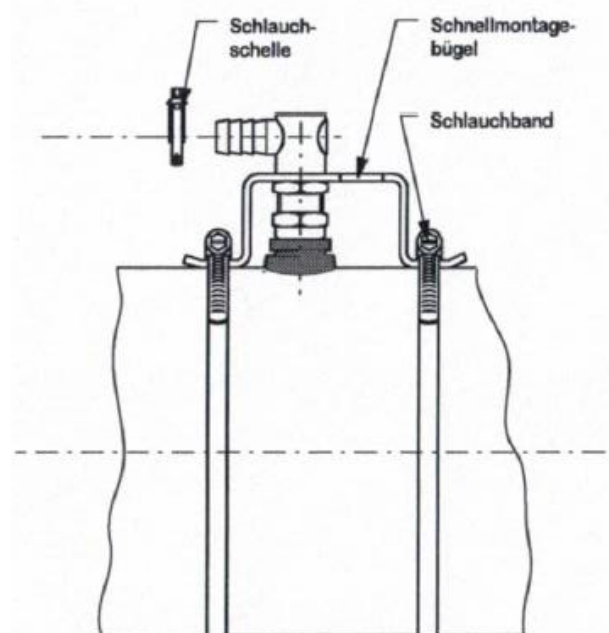
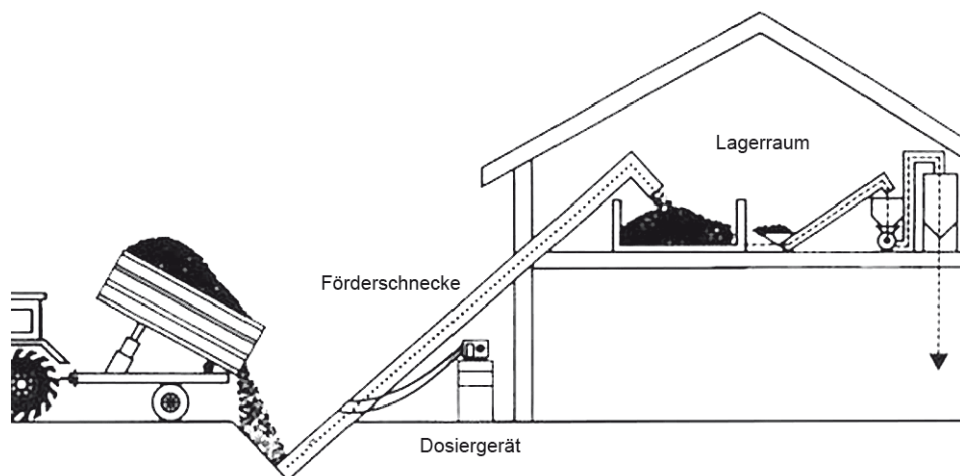
Wir bieten Ihnen leistungsfähige Dosiertechnik mit Durchsätzen von bis zu 400 l / h an. Je nach Geräteausführung können damit auch korrosive Säuren problemlos eindosiert werden.

Wir haben auch Geräte mit einer höheren Leistung im Programm auf Anfrage.

Futtergetreide mit einer Kornfeuchte von über 14% ist ohne weitere Behandlung nicht lagerfähig. Neben der Trocknung spielt die Konservierung mit Säuren oder Nicht-Korrosiven (NC) Getreidekonservierungsprodukten in der Praxis eine immer wichtigere Rolle.

Die Konservierungsmittel müssen mit hoher Dosiergenauigkeit dem Getreide zugeführt und vermischt werden. Dazu benötigt man eine Dosieranlage und eine Dosierschnecke. Die SILA bietet Landwirten und Lohnbetrieben professionelle Technik, die als Baukastensystem jederzeit erweiterbar ist.

Je nach Produkteigenschaften der verwendeten Konservierungsmittel kann einer Lagerdauer von bis zu einem Jahr erzielt werden.



Dosiergerät Type SP 400

Mit unserem Dosiergerät SP 400 dosieren wir die Profis. Unser SP 400 Dosiergerät kann sowohl klassische Konservierungssäuren wie Propion- und Ameisensäure (sowie deren Zubereitungen) als auch NC-Ware.

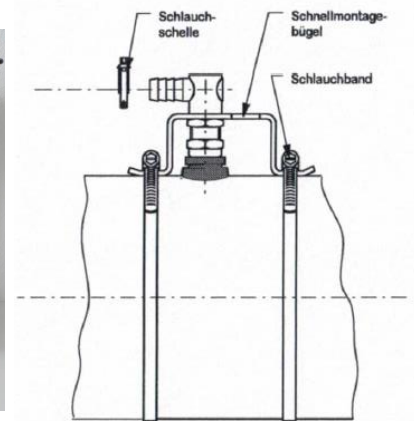
Weitere korrosive Flüssigkeiten auf Anfrage!

Typenbezeichnung:

- Dosiergerät SP 400

Ausbringungsmenge (min. – max.)

- ca. 30 bis 400 l/h organische Säuren / NC-Waren



Ausstattung:

- Stufenlose Mengenstellung mit digitaler Anzeige der Dosis und Menge
- Anzeige der Dosis (Fördermenge) in l/h und der geförderten Gesamtmenge in l (Liter)
- beleuchtetes Display, rückstellbar; zu empfehlen für die Kontrolle der Dosis
- die Viskosität des eingesetzten Mittels hat auf die Dosiergenauigkeit nahezu keinen Einfluss

Lieferumfang:

- bis 2,5 m selbstansaugende Edelstahlpumpe, Förderdruck 5 bar
- 10 m Säureschlauch, Ansaugstab, Düsensatz „Standard VA/VA“
- Abmessungen: B: 32cm x H: 34 cm x T: 18 cm
- Gewicht: 10 kg
- Antrieb: elektrisch, 230 V AC

Optionales Zubehör:

- passendes Düsenet in V4A bzw. in NY/VA entsprechend der Größe der Getreideförderschnecke oder anderer Förderanlagen

Bezeichnung Dosiergerät Type SP 400

EUR 1.549,00

Auch in anderen Größen erhältlich!

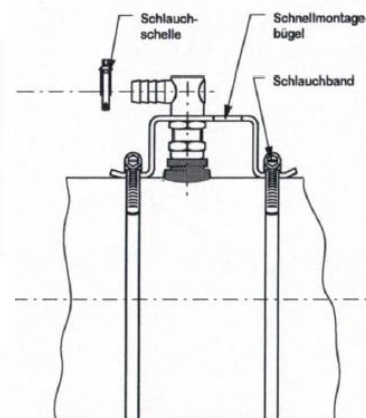
Dosiergerät Type SP 800 / SP 800 A

Mit unserem Dosiergerät SP 800 dosieren wir die Profis. Unser SP 800 Dosiergerät kann sowohl klassische Konservierungssäuren wie Propion- und Ameisensäure (sowie deren Zubereitungen) als auch NC-Ware.

Weitere korrosive Flüssigkeiten auf Anfrage!

Typenbezeichnung:

- Dosiergerät SP 800
- Dosiergerät SP 800 A



- Ausbringungsmenge max 800 l/h organische Säuren / NC-Waren
- Abnehmbare digitale Anzeige in l/h mit Summierung und Magnethalter
- Bypassgeregelt
- Automatischer Trockenlaufschutz
- Externer Schaltausgang zur Verknüpfung mit Schnecke / Mischer (optional möglich; Fern Ein- Ausschaltung)
- **Dosiergerät SP 800 A – mit Abschaltautomatik**

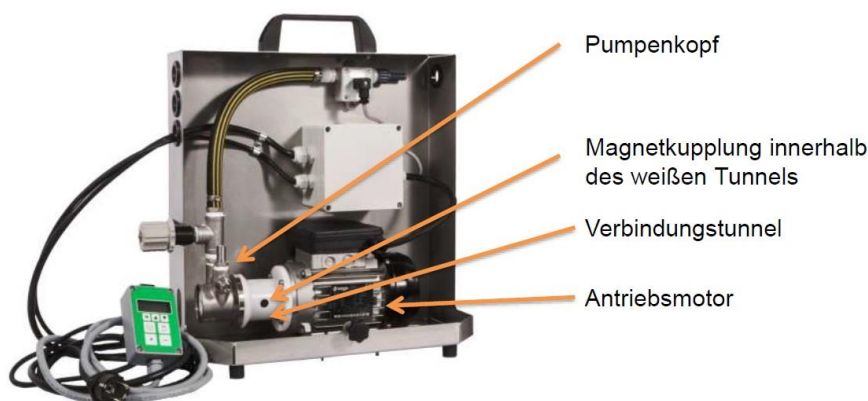
Ausstattung:

- Stufenlose Mengenstellung mit digitaler Anzeige der Dosis und Menge
- Anzeige der Dosis (Fördermenge) in l/h und der geförderten Gesamtmenge in l (Liter)
- beleuchtetes Display, rückstellbar; zu empfehlen für die Kontrolle der Dosis
- die Viskosität des eingesetzten Mittels hat auf die Dosiergenauigkeit nahezu keinen Einfluss

Lieferumfang:

- bis 2,5 m selbstansaugende Edelstahlpumpe, Förderdruck bis 5 bar
- 10 m Säureschlauch, Ansaugstab, Düsensatz „Standard VA/VA“
- Antrieb: elektrisch, 230 V AC

Bezeichnung	Art.-Nr.	EURO
Dosiergerät Typ SP 800	SP 800	2.149,00
Dosiergerät Typ SP 800 A – mit Abschaltautomatik	SP 800 A	2.399,00



GBZ-Membranpumpe für Beizmittel

Kompaktes Dosiergerät mit Membranpumpe zum Beizen von Saatgetreide.

Die Membranpumpe ist für die Ausbringung von Beizmittel zum Beizen von Getreide.

- Leistung 20 bis 300 l/h gegen 3 bar
- bis 2,5m selbstansaugende Membranpumpe
- Förderdruck 3 bar
- 10m EPDM-Schlauch
- Ansaugstab
- Düsensatz
- Maße 330x420x120mm (BxHxT)



Die Mengeneinstellung erfolgt über ein Bypassventil. Das Gerät muss mit der Inbetriebnahme ausgeliefert werden. Bitte geben Sie bei einer Bestellung an, wieviel Liter Sie bewegen möchten.

Bezeichnung GBZ-Membranpumpe
--

EUR 939,50

Unverbindliche LISTENPREISE – ohne MwSt. – zzgl. Frachtanteil

