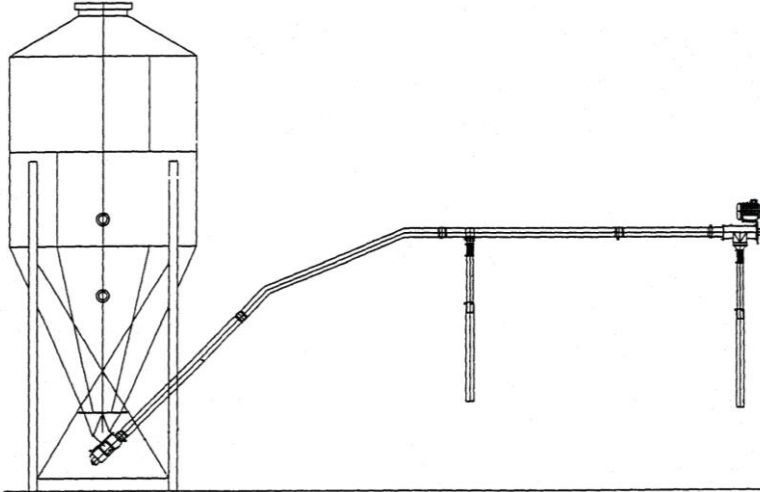


KREUTZKÄMPER - Förderspiralen

zum Fördern von Schrot, Getreide und Pellets

Wir haben zwei Varianten von Förderspiralen bei uns im Programm.



- 1. Förderspirale DWS – hohe Verschleißfestigkeit**
- 2. Förderspirale FSP – Standardausführung**

Die beiden Spiralen unterscheiden sich überwiegend bei den Förderrohren und Bögen. Bei der Spirale DWS bestehen die Bögen und Förderrohre aus einem doppelwandigen Rohr mit hoher Verschleißfestigkeit.

Die Förderspirale FSP besteht aus einem weißen Kunststoff-Rohr.

Zudem haben beiden Spiralentypen teilweise unterschiedliche Durchmesser und Leistungsdaten und unterschiedliches Zubehör.



Type DWS



Typ FSP

Förderspirale DWS mit doppelwandigem Förderrohr mit hoher Verschleißfeste

Unsere Förderspirale DWS bieten Ihnen aufgrund des doppelwandigem Förderrohr eine deutlich höhere Verschleißfestigkeit gegenüber herkömmlichen Förderspiralen.

Gerade dort, wo Förderspiralen lange, beziehungsweise öfter in Gebrauch sind, sticht unsere Förderspirale DWS mit einer langen Lebensdauer heraus.

Die Förderrohre und Rohrbogen werden mit separaten Verbindungsmuffen verbunden und können problemlos auf das gewünschte Maß vor Ort gekürzt werden. Die Rohrbogen gibt es in 15°, 30°, 45° und 90°. Somit sind Sie variabler bei der Montage der Förderspirale.

Die Leistungsangaben entnehmen Sie bitte dem unten aufgeführten Preisblatt.



Förderspiralen DWS mit doppelwandigem PVC-Außenrohr

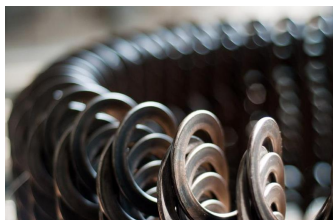
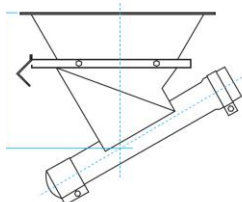
Doppelwandiges Förderrohr – hohe Verschleißfestigkeit

Für die Förderung von Schrot, Pellets und Getreide.

Antriebskopf mit Getriebemotor, Antriebswelle, Auslauf D = 150mm

Type		DWS 80	DWS 90	DWS 114	DWS 131
Förderleistung	bis kg/h	1400	1900	3300	5000
Type		EURO	EURO	EURO	EURO
Antriebskopf	0,75 kW, 255 U/min	454,50 445001	525,60 445002	539,60 445003	---
	1,10 kW, 250 U/min	---	----	---	567,50 445049
	1,50 kW, 250 U/min	---	---	---	638,30 445052
Förderrohr doppelwandig PVC-Außenrohr – je Meter		17,50 445004	18,95 445015	22,50 445026	33,90 445037
Rohrbogen 15° - doppelwandig PVC-Außenrohr		29,50 445005	31,70 445016	38,80 445027	---
Rohrbogen 30° - doppelwandig PVC-Außenrohr		42,60 445006	43,70 445017	48,50 445028	59,20 445038
Rohrbogen 45° - doppelwandig PVC-Außenrohr		40,50 445007	51,20 445018	62,80 445029	81,90 445039
Rohrbogen 90° - doppelwandig PVC-Außenrohr		78,20 445008	82,90 445019	107,50 445030	125,50 445040
Förderspirale pro m		10,90 445009	12,90 445020	18,20 445031	25,40 445041
Verbindungsmuffe		11,50 445010	12,80 445021	13,80 445032	18,50 445042
Spiralenkasten mit Anschluss – gerade		215,80 445011	243,30 445022	243,30 445033	320,90 445043
Spiralenkasten mit Anschluss – 20°		215,80 445012	243,30 445023	243,30 445034	320,90 445044
Spiralenkasten mit Anschluss – 30°		229,50 445013	259,30 445024	257,30 445035	333,20 445045
Spiralenkasten mit Anschluss – 45°		229,50 445014	259,30 445025	257,30 445036	333,20 445046

Unverbindliche LISTENPREISE – ohne MwSt. – zzgl. Frachtanteil



Förderspirale FSP mit weißen Kunststoffrohr mit Verbindungsmuffe

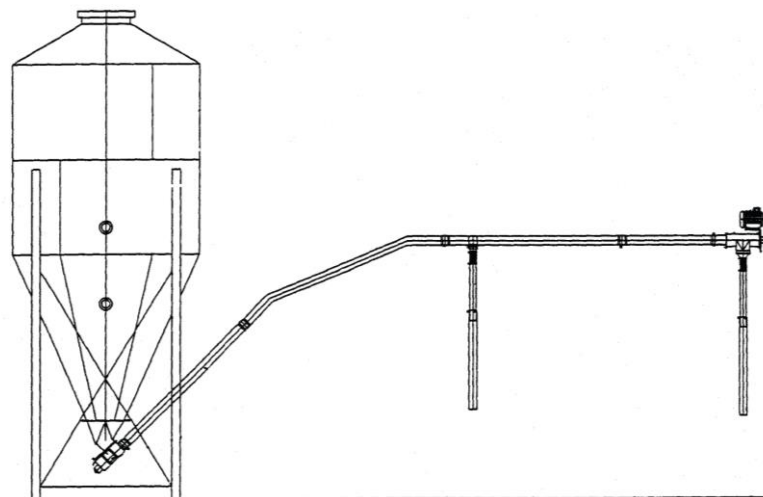
Unsere Förderspiralen FSP sind unsere Standard-Förderspiralen. Sie hat ähnliche Leistungsmerkmale wie unsere Förderspirale DWS, jedoch hat diese Ausführung eine niedrige Verschleißfestigkeit.

Die Förderrohrlänge beträgt 3,0m inklusive Verbindungsmuffe. Die Rohrbogen liefern wir mit 45°.

Sie erhalten die Förderspirale FSP mit einem Außenrohr-Durchmesser von 75mm, 90mm und 127mm.

Die Förderspiralen eignen sich ideal für den Futtertransport in den Stahl. Die Annahme kann sowohl über einen Spiralenkasten direkt am Trevirasillo (Sacksilo) oder von einem GFK-Außensilo erfolgen.

Der Auslauf der Spirale variiert auf Kundenwunsch zwischen 150mm oder 110mm. Je nach Förderlänge können Sie zwischen unterschiedlich starken Getriebemotoren für den Förderspiralantrieb variieren.



Förderspiralen - Standard



Für die Förderung von Schrot, Pellets und Getreide.

Type		FSP 75	FSP 90	FSP 125
Förderleistung ca.	kg/h	1300	1600	4400
0,75 kW, Förderlänge bis	m	50	25	---
1,1 kW, Förderlänge bis	m	---	50	25
1,5 kW Förderlänge bis	m	---	---	50
Pellets	mm	8	10	10

Type	Art.-Nr.	EURO	Art.-Nr.	EURO	Art.-Nr.	EURO	
Antriebskopf	0,75 kW, 370 U/min	440100	349,90	440210	359,20	440400	---
	1,10 kW, 370 U/min	440255	399,20	440211	409,40	440405	479,90
	1,5 kW, 370 U/min	---	---	---	---	440406	489,80

Förderrohr 3,00 m mit Muffe	440120	16,60	440220	22,80	440410	35,70
Rohrbogen 45° mit Muffe	440125	16,60	440225	18,60	440420	33,60
Rohrbogen 45° mit Muffe 2,40m lang – lange Ausf.	440126	29,50	440226	36,60	440421	---
Stahl-Rohrbogen R=1500 verzinkt	440154	105,10	440155	122,10	440259	284,90
Förderspirale pro m	440130	10,15	440230	11,15	440430	18,15

Zwischenauslauf verzinkt	440144	34,90	440251	34,90	440701	55,50
Auslauf-T-Stück mit Absperrschieber und Seilzug - Kunststoff	440150	13,10	440250	13,10	---	---
Teleskop-Ablaufrohr Ø 75mm, 1,00 – 2,00m - Kunststoff	440152	10,95	440252	10,95	---	---
Meldeschalter DOL 41 R, 230 V	440700	85,80	440700	85,80	440700	85,80
Rüttler für Silo 0,13 kW, 3000 U/min, 400V	447360	317,90	447360	317,90	447360	317,90
Rüttlerhalteplatte	447361	74,10	447361	74,10	447361	74,10

Spiralenkasten, mit Absperrschieber, Neigung einstellbar 0 – 45° für Polyester-Außensilo	92013	299,90	92014	299,90	92015	309,90
Spiralenkasten für Futtermittel-Silo (Sacksilo) 0 – 45° mit Anschluss	440258	334,50	440256	334,50	440257	348,80

Unverbindliche LISTENPREISE – ohne MwSt. – zzgl. Frachanteil



Förderrohr



Rüttler



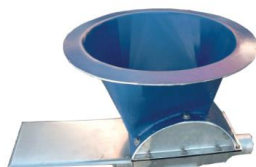
Förderspirale



Antriebskopf



Übergang 150 - 70



Spiralenkasten



Antriebskopf ohne Getriebe



Einlauf oben / Auslauf unten

Seite 5



Zwischenauslauf



Zwischenauslauf



Doppelspiralenkasten



Meldeschalter

Förderspiralen FSP - Standard

Für die Förderung von Schrot, Pellets und Getreide.

Type		FSP 56	FSP 60
Förderleistung	ca. kg/h	500	500
0,55 kW, Förderlänge bis	m	25	25
0,75 kW, Förderlänge bis	m	50	50
Pellets	mm	8	10

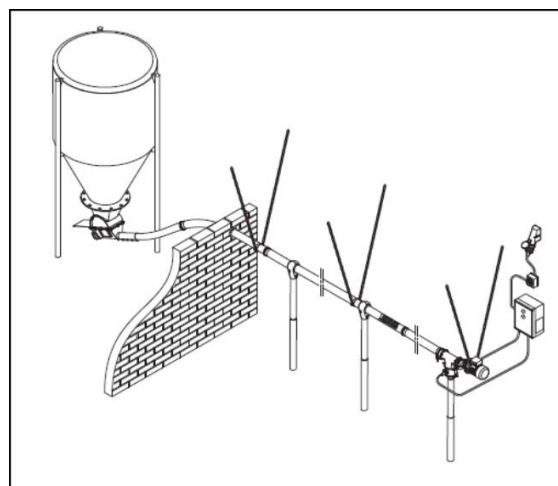
Type		Art.-Nr.	EURO	Art.-Nr.	EURO
Antriebskopf	0,75 kW, 370 U/min	105001	365,50	106003	365,50
	0,55 kW, 370 U/min	105003	333,40	106004	333,40
	1,5 kW, 370 U/min	---	---	---	---

Förderrohr 3,00 m mit Muffe	1050301	14,90	106030	15,50
Rohrbogen 45° mit Muffe	1050351	14,20	106035	16,50
Förderspirale pro m	3630	9,90	4038	10,20

Auslauf-T-Stück mit Absperrschieber und Seilzug - Kunststoff	105060	12,30	103110	12,30
Teleskop-Ablaufrohr Ø 75mm, 1,00 – 2,00m - Kunststoff	814075	10,50	814070	10,50

Spiralenkasten , mit Absperrschieber, Neigung einstellbar 0 – 45° für Polyester-Außensilo	92013	278,30	92014	278,30
Spiralenkasten für Futtermittel-Silo (Sacksilo) 0° / 20° / 30° / 45°	440255	267,70	440256	267,70

Unverbindliche LISTENPREISE – ohne MwSt. – zzgl. Frachanteil



Unser Sortiment an Förderspiralen aus Federstahl

Hier finden Sie unsere Auswahl an Förderspirale als Ersatzteil. Die Spirale wird pro Meter verkauft.

Für Fragen stehen wir Ihnen jederzeit zur Verfügung. Die Seelenlose Spirale, auch Flex-Schnecke genannt gibt es in folgenden Größen:

Bezeichnung		Art.-Nr.	EURO
Förderspirale Ø 36,5x30x20-8x3,3mm		3630	auf Anfrage
Förderspirale Ø 36,5x40x20-8x3,3mm		3640	auf Anfrage
Förderspirale Ø 38,3x31x22,8x3,3mm		3831	auf Anfrage
Förderspirale Ø 40x38x24-8x3,3mm		4038	auf Anfrage
Förderspirale Ø 48,3x40x32-8x3,3mm		4840	auf Anfrage
Förderspirale Ø 50,3x35x30-10x4,3mm		5035	auf Anfrage
Förderspirale Ø 60x40x36, 12x4mm		6040	auf Anfrage
Förderspirale Ø 62x55x38mm		6255	auf Anfrage
Förderspirale Ø 68x50x44,5, 11,7x4,3mm		6850	auf Anfrage
Förderspirale Ø 70x52x46,5, 11,7x4,3mm		7052	auf Anfrage
Förderspirale Ø 70x65x46,5, 11,7x4,3mm		7065	auf Anfrage
Förderspirale Ø 86x60x58-14x4,3mm		8660	auf Anfrage
Förderspirale Ø 95x65x67-14x5mm		9565	auf Anfrage
Förderspirale Ø 100x70x72, 14x5mm		10070	auf Anfrage
Förderspirale 53,3x37x33-10x4,3mm		5337R	auf Anfrage
Förderspirale 60x45x36,5, 11,7x4,3mm	Edelstahl	6045	auf Anfrage
Förderspirale Ø 60x60x36,5, 11,7x4,3mm	Edelstahl	6060	auf Anfrage
Förderspirale Ø 70x65x46,5, 11,7x4,3mm	Edelstahl	7065	auf Anfrage
Förderspirale Ø 36,5x48x20-8x3,3mm		3648	auf Anfrage
Förderspirale Ø 37,5x38x21-8,3,3mm		3738	auf Anfrage
Förderspirale Ø 45x38x29-8x4,3mm		4538	auf Anfrage
Förderspirale Ø 36,5x48x20-8x3,3mm		3648	auf Anfrage

