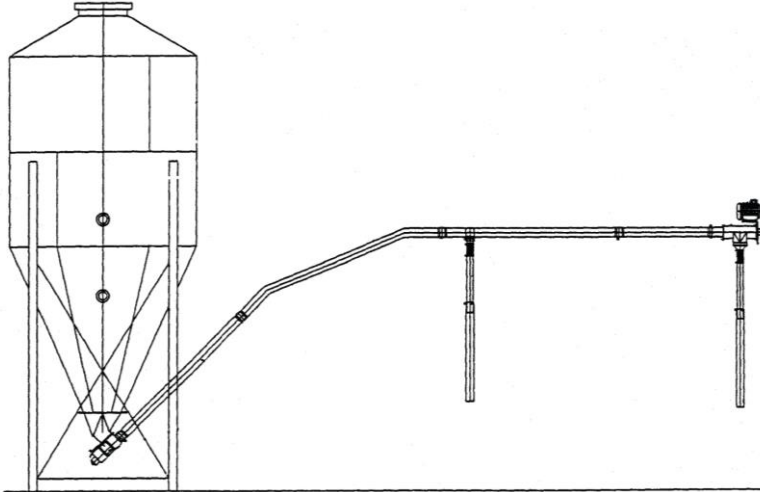


## KREUTZKÄMPER - Förderspiralen

zum Fördern von Schrot, Getreide und Pellets

**Wir haben zwei Varianten von Förderspiralen bei uns im Programm.**



### 1. Förderspirale DWS – hohe Verschleißfestigkeit

### 2. Förderspirale FSP – Standardausführung

Die beiden Spiralen unterscheiden sich überwiegend bei den Förderrohren und Bögen. Bei der Spirale DWS bestehen die Bögen und Förderrohre aus einem doppelwandigen Rohr mit hoher Verschleißfestigkeit.

Die Förderspirale FSP besteht aus einem weißen Kunststoff-Rohr.

Zudem haben beiden Spiralentypen teilweise unterschiedliche Durchmesser und Leistungsdaten und unterschiedliches Zubehör.



Type DWS



Typ FSP

## Förderspirale DWS mit doppelwandigem Förderrohr mit hoher Verschleißfeste

Unsere Förderspirale DWS bieten Ihnen aufgrund des doppelwandigem Förderrohr eine deutlich höhere Verschleißfestigkeit gegenüber herkömmlichen Förderspiralen.

Gerade dort, wo Förderspiralen lange, beziehungsweise öfter in Gebrauch sind, sticht unsere Förderspirale DWS mit einer langen Lebensdauer heraus.

Die Förderrohre und Rohrbogen werden mit separaten Verbindungsmuffen verbunden und können problemlos auf das gewünschte Maß vor Ort gekürzt werden. Die Rohrbogen gibt es in 15°, 30°, 45° und 90°. Somit sind Sie variabler bei der Montage der Förderspirale.

Die Leistungsangaben entnehmen Sie bitte dem unten aufgeführten Preisblatt.



## Förderspiralen DWS mit doppelwandigem PVC-Außenrohr

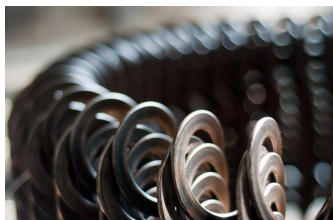
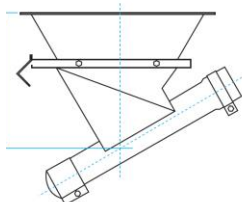
Doppelwandiges Förderrohr – hohe Verschleißfestigkeit

Für die Förderung von Schrot, Pellets und Getreide.

Antriebskopf mit Getriebemotor, Antriebswelle, Auslauf D = 150mm

Type		DWS 80	DWS 90	DWS 114	DWS 131
Förderleistung	bis kg/h	1400	1900	3300	5000
Type		EURO	EURO	EURO	EURO
Antriebskopf	0,75 kW, 255 U/min	454,50 445001	525,60 445002	539,60 445003	---
	1,10 kW, 250 U/min	---	---	---	567,50 445049
	1,50 kW, 250 U/min	---	---	---	638,30 445052
Förderrohr doppelwandig PVC-Außenrohr – je Meter		17,50 445004	18,95 445015	22,50 445026	33,90 445037
Rohrbogen 15° - doppelwandig PVC-Außenrohr		29,50 445005	31,70 445016	38,80 445027	---
Rohrbogen 30° - doppelwandig PVC-Außenrohr		42,60 445006	43,70 445017	48,50 445028	59,20 445038
Rohrbogen 45° - doppelwandig PVC-Außenrohr		40,50 445007	51,20 445018	62,80 445029	81,90 445039
Rohrbogen 90° - doppelwandig PVC-Außenrohr		78,20 445008	82,90 445019	107,50 445030	125,50 445040
Förderspirale pro m		10,90 445009	12,90 445020	18,20 445031	25,40 445041
Verbindungsmuffe		11,50 445010	12,80 445021	13,80 445032	18,50 445042
Spiralenkasten mit Anschluss – gerade		215,80 445011	243,30 445022	243,30 445033	320,90 445043
Spiralenkasten mit Anschluss – 20°		215,80 445012	243,30 445023	243,30 445034	320,90 445044
Spiralenkasten mit Anschluss – 30°		229,50 445013	259,30 445024	257,30 445035	333,20 445045
Spiralenkasten mit Anschluss – 45°		229,50 445014	259,30 445025	257,30 445036	333,20 445046

Unverbindliche LISTENPREISE – ohne MwSt. – zzgl. Frachanteil



## Förderspirale FSP mit weißen Kunststoffrohr mit Verbindungsmuffe

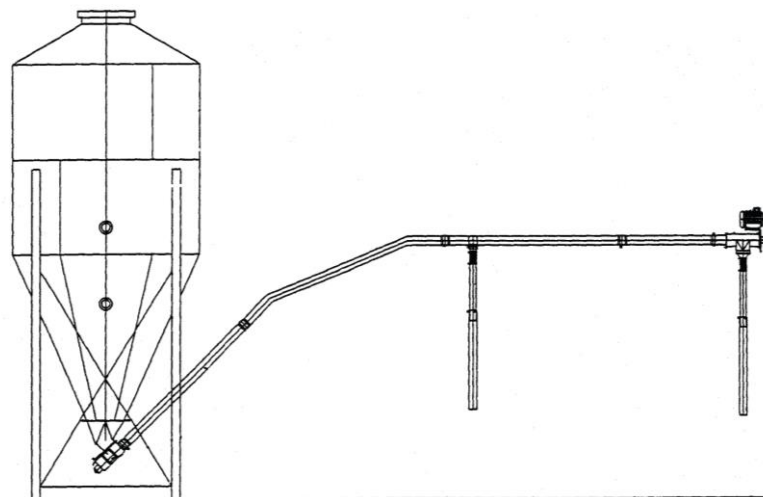
Unsere Förderspiralen FSP sind unsere Standard-Förderspiralen. Sie hat ähnliche Leistungsmerkmale wie unsere Förderspirale DWS, jedoch hat diese Ausführung eine niedrige Verschleißfestigkeit.

Die Förderrohrlänge beträgt 3,0m inklusive Verbindungsmuffe. Die Rohrbogen liefern wir mit 45°.

Sie erhalten die Förderspirale FSP mit einem Außenrohr-Durchmesser von 75mm, 90mm und 127mm.

Die Förderspiralen eignen sich ideal für den Futtertransport in den Stahl. Die Annahme kann sowohl über einen Spiralenkasten direkt am Trevirasillo (Sacksilo) oder von einem GFK-Außensilo erfolgen.

Der Auslauf der Spirale variiert auf Kundenwunsch zwischen 150mm oder 110mm. Je nach Förderlänge können Sie zwischen unterschiedlich starken Getriebemotoren für den Förderspiralantrieb variieren.



## Förderspiralen - Standard



Für die Förderung von Schrot, Pellets und Getreide.

Type		FSP 75	FSP 90	FSP 125
Förderleistung ca.	kg/h	1300	1600	4400
0,75 kW, Förderlänge bis	m	50	25	---
1,1 kW, Förderlänge bis	m	---	50	25
1,5 kW Förderlänge bis	m	---	---	50
Pellets	mm	8	10	10

Type		Art.-Nr.	EURO	Art.-Nr.	EURO	Art.-Nr.	EURO
<b>Antriebskopf</b>	0,75 kW, 370 U/min	440100	349,90	440210	359,20	440400	---
	1,10 kW, 370 U/min	440255	399,20	440211	409,40	440405	479,90
	1,5 kW, 370 U/min	---	---	---	---	440406	489,80

<b>Förderrohr</b> 3,00 m mit Muffe	440120	16,60	440220	22,80	440410	35,70
<b>Rohrbogen</b> 45° mit Muffe	440125	16,60	440225	18,60	440420	33,60
<b>Rohrbogen</b> 45° mit Muffe 2,40m lang – lange Ausf.	440126	29,50	440226	36,60	440421	---
<b>Stahl-Rohrbogen R=1500 verzinkt</b>	440154	105,10	440155	122,10	440259	284,90
<b>Förderspirale</b> pro m	440130	10,15	440230	11,15	440430	18,15

<b>Zwischenauslauf</b> verzinkt	440144	38,90	440251	38,90	440701	59,50
<b>Auslauf-T-Stück</b> mit Absperrschieber und Seilzug - Kunststoff	440150	13,10	440250	13,10	---	---
<b>Teleskop-Ablaufrohr</b> Ø 75mm, 1,00 – 2,00m - Kunststoff	440152	10,95	440252	10,95	---	---
<b>Steuerung</b> im Gehäuse, Motorschutzschalter (Hand-0-Automatik) mit Resetknopf und Laufzeitbegrenzung für 1-2 Meldeschalter	440153	219,90	440253	219,90	440702	249,90
<b>Meldeschalter DOL 41 R</b> , 230 V	440700	85,80	440700	85,80	440700	85,80
<b>Rüttler für Silo</b> 0,13 kW, 3000 U/min, 400V	447360	274,50	447360	274,50	447360	274,50
<b>Rüttlerhalteplatte</b>	447361	63,10	447361	63,10	447361	63,10

<b>Spiralenkasten</b> , mit Absperrschieber, Neigung einstellbar 0 – 45° für Polyester-Außensilo	92013	299,90	92014	299,90	92015	309,90
<b>Spiralenkasten</b> für Futtermittel-Silo (Sacksilo) 0 – 45° mit Anschluss	440258	334,50	440256	334,50	440257	348,80

Unverbindliche LISTENPREISE – ohne MwSt. – zzgl. Frachanteil



Förderrohr



Rohrbogen 45°



Förderspirale



Antriebskopf



Spiralenkasten



Antriebskopfgehäuse ohne Getriebe



Zwischenauslauf



Zwischenauslauf verzinkt



Steuerung



Rüttler



Meldeschalter



## Zubehör - Standard



Für die Förderung von Schrot, Pellets und Getreide.

Type		FSP 75	FSP 90	FSP 125
Förderleistung ca.	kg/h	1300	1600	4400
0,75 kW, Förderlänge bis	m	50	25	---
1,1 kW, Förderlänge bis	m	---	50	25
1,5 kW Förderlänge bis	m	---	---	50
Pellets	mm	8	10	10

Type	Art.-Nr.	EURO	Art.-Nr.	EURO	Art.-Nr.	EURO
<b>Verbindungsuffe FSP - verzinkt</b>	440101	6,80	440231	12,80	440431	14,50
<b>Spannwelle mit Endlager</b>	440102	54,20	440232	54,20	440432	86,40
<b>Spannwelle mit Gleitlager</b>	440103	54,20	440233	54,20	440433	86,40
<b>Trichter mit Aufsatz 500x500x1100mm mit Spiralkastenunterteil inkl. Schieber, Schieberführung montiert ca. 150 L Fassungsvermögen</b>	440104	299,00	440234	299,00	440434	309,00
<b>Einlauf Ø 150mm mit Spannwelle, Endlager und Kopfanschluss</b>	440105	109,50	440235	109,50	440435	138,50
<b>Einlauf Ø 150mm mit Spannwelle, Gleitlager und Kopfanschluss</b>	440106	115,50	440236	115,50	440436	138,50
<b>Unterteil Spiralkasten 2-Fach – in 1 Richtung mit Adapterflansch für Spannwelle</b>	440107	92,90	440237	92,90	440437	98,50
<b>Unterteil Spiralkasten 2-Fach – durchgehend</b>	440108	89,90	440238	89,90	440438	96,80
<b>Unterteil Spiralkasten 2-Fach – in 2 Richtungen mit Adapterflansch für Spannwelle</b>	440109	91,50	440239	91,50	440439	97,90
<b>Unterteil Spiralkasten 2-Fach – 1x Flanschplatte für Spannwelle und 1x durchgehend</b>	440110	91,50	440240	91,50	440440	97,90
<b>Getriebemotor 0,75 kW – 370 U/min</b>	440111	319,00	440241	319,00	440441	---
<b>Getriebemotor 1,1 kW – 370 U/min</b>	440112	358,00	440242	358,00	440442	369,00
<b>Getriebemotor 1,5 kW – 370 U/min</b>	440113	---	440243	379,00	440443	378,00

Unverbindliche LISTENPREISE – ohne MwSt. – zzgl. Frachtanteil



Verbindungsuffe



Spannwelle mit Endlager



Spannwelle mit Gleitlager



Trichter mit Aufsatz  
500x500mm



Rundeinlauf Ø 150mm  
mit Endlager



Rundeinlauf Ø 150mm  
mit Gleitlager



Unterteil Spiralkasten 2-fach  
– in 1 Richtung



Unterteil Spiralkasten 2-fach  
– in 1 Richtung



Unterteil Spiralkasten 2-fach  
– in 2 Richtung



Getriebemotor für FSP

## Zubehör - Standard

Für die Förderung von Schrot, Pellets und Getreide.



Type		FSP 75	FSP 90	FSP 125
Förderleistung ca.	kg/h	1300	1600	4400
0,75 kW, Förderlänge bis	m	50	25	---
1,1 kW, Förderlänge bis	m	---	50	25
1,5 kW Förderlänge bis	m	---	---	50
Pellets	mm	8	10	10

Type	Art.-Nr.	EURO	Art.-Nr.	EURO	Art.-Nr.	EURO
<b>Flanschring Ø 450mm</b> f. Trevirasilos (Spiralkasten)	440160	67,50	440180	67,50	440310	67,50
<b>Flanschring Ø 350mm</b> f. Trevirasilos (Spiralkasten)	440161	65,50	440181	65,50	440311	65,50
<b>Kopfanschluss mit Flansch</b> für Spiralkopfgehäuse	440162	18,90	440182	18,90	440312	21,90
<b>Reduzierung Ø 150mm auf 75mm</b> für Auslauf Antrieb (Kunststoff)	440163	8,50	440183	8,50	440313	---
<b>Ablaufrohr für Auslauf</b> Ø 75mm / 1,0m lang	440164	6,90	440184	6,90	440314	---
<b>Kontrollrohr</b> für FSP 2-tlg. mit Schrauben	440165	16,90	440185	19,90	440315	---
<b>Antriebseinheit</b> mit mechanischem Schalter	440173	99,90	440193	99,90	440323	---
<b>Mechanischer Endschalter</b>	440174	32,90	440194	32,90	440324	32,90

<b>Schlauchschelle</b> für Rohrverbindung	440166	1,20	440186	1,35	440316	1,90
<b>Rohrschelle</b> Zweiteilig	440167	1,90	440187	2,99	440317	5,80
<b>Hülse für Spirale</b> (Antrieb) 24/35mm	440168	18,90	---	---	---	---
<b>Hülse für Spirale</b> (Antrieb) 24/45mm	---	---	440188	22,50	---	---
<b>Hülse für Spirale</b> (Antrieb) 24/70mm	---	---	---	---	440318	41,50
<b>Jochbolzen</b>	440169	1,50	440189	1,50	440319	1,75

<b>Aufsatztrichter 30 Liter</b> , verz. mit Deckel f. Spiralkasten- Unterteil	440170	75,90	440190	75,90	440320	75,90
<b>Aufsatztrichter 60 Liter</b> , verz. mit Deckel f. Spiralkasten- Unterteil	440171	89,30	440191	89,30	440321	89,30
<b>Spiralkasten-Unterteil</b> für Aufsatztrichter mit Adapterflansch für Spannweite	440172	58,90	440192	58,90	440322	66,70

Unverbindliche LISTENPREISE – ohne MwSt. – zzgl. Frachanteil



Flanschring für Sacksilo



Kopfanschluss



Kontrollrohr



Hülse für Getriebemotor



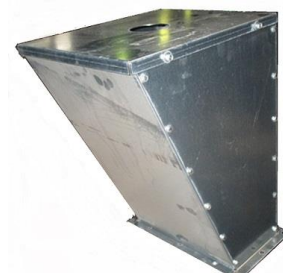
Jochbolzen



Schlauchschelle



Rohrschelle



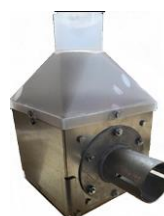
Aufsatztrichter



Spiralkasten Unterteil



Reduzierung Ø 150 auf 75mm



Antriebseinheit mechanischer Schalter



Mechanischer Endschalter

## Förderspirale passend für Roxell Auger System - Typ KAS Kreuzkämper – Auger System

Für die Förderung von Schrot, Pellets und Getreide.

Type		FSP 75	FSP 90	FSP 125
Förderleistung ca.	kg/h	1300	1600	4400
0,75 kW, Förderlänge bis	m	50	25	---
1,1 kW, Förderlänge bis	m	---	50	25
1,5 kW Förderlänge bis	m	---	---	50
Pellets	mm	8	10	10

Type		Art.-Nr.	EURO	Art.-Nr.	EURO	Art.-Nr.	EURO
Getriebemotor für Antriebskopf inkl. Motorhülse	0,75 kW, 370 U/min	420500	335,70	420521	339,30	---	---
	1,10 kW, 370 U/min	420501	386,20	420522	389,50	420601	375,50
	1,5 kW, 370 U/min	---	---	---	---	420602	389,70

Förderrohr 3,00 m mit Muffe	420502	18,90	420523	22,90	420603	39,90
Rohrbogen 45° mit Muffe – R1533	420503	18,50	420524	18,90	420604	34,50
Kontrolleinheit KAS – Gehäuse genietet inkl. Sicherheitsendschalter und Schraubenmaterial, Edelstahl	420504	84,90	420525	86,50	420605	109,50
Rohranschlusssatz für Spirale inkl. Rohrstützen V2A, Rohrbügelchelle und Befestigungsschrauben	420505	45,50	420526	45,50	420606	68,50
Ablauftrichter auf Ø 75mm, für Kontrolleinheit	420506	9,90	420527	9,90	420607	43,50
Förderspirale pro m	420507	10,90	420528	12,10	420608	18,50

Verbindungsmuffe verzinkt	420508	6,90	420529	8,90	420609	12,90
Silotrichter für Spiralsystem KAS -Außen-Ø 440mm	420509	34,50	420530	34,50	420610	34,50
Übergang mit Schieber kpl. Übergang von Trichter auf Spiralkasten inkl. Absperrschieber und Schraubenmaterial	420510	39,90	420531	39,90	420611	39,90
Spiralkasten-Unterteil KAS mit Spannwellen mit Rohrschelle, Spannwellen und Endlager – V2A	420511	144,50	420532	148,50	420612	265,50
Spiralkasten-Unterteil KAS 2-fach mit Spannwellen mit 2 Rohrschellen, 2 Spannwellen und Endlager – V2A	420512	249,50	420533	249,50	420613	---
Zwischenauslauf Ablaufgehäuse, Drehschieber, Regenhaube, Zugriffset	420513	12,90	420534	13,50	420614	21,50

Kontrollrohr transparent	420514	14,90	420535	15,50	420615	---
--------------------------	--------	-------	--------	-------	--------	-----

Unverbindliche LISTENPREISE – ohne MwSt. – zzgl. Frachtanteil



Getriebemotor



Kontrolleinheit



Rohranschluss-Satz



Ablauftrichter



Zwischenauslauf



Förderrohr



Rohrbogen 45°



Silotrichter



Übergang mit Schieber



Spiralkasten Unterteil



Spiralkasten Unterteil 2-fach



## Förderspiralen FSP - Standard

Für die Förderung von Schrot, Pellets und Getreide.

Type		FSP 56	FSP 60
Förderleistung	ca. kg/h	500	500
0,55 kW, Förderlänge bis	m	25	25
0,75 kW, Förderlänge bis	m	50	50
Pellets	mm	8	10

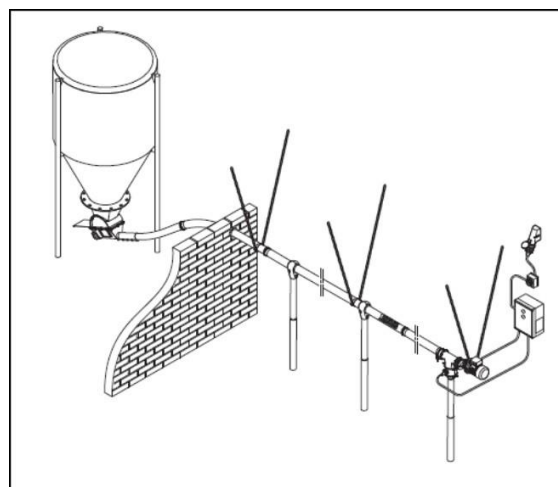
Type		Art.-Nr.	EURO	Art.-Nr.	EURO
Antriebskopf	0,75 kW, 370 U/min	105001	365,50	106003	365,50
	0,55 kW, 370 U/min	105003	333,40	106004	333,40
	1,5 kW, 370 U/min	---	---	---	---

Förderrohr 3,00 m mit Muffe	1050301	14,90	106030	15,50
Rohrbogen 45° mit Muffe	1050351	14,20	106035	16,50
Förderspirale pro m	3630	9,90	4038	10,20

Auslauf-T-Stück mit Absperrschieber und Seilzug - Kunststoff	105060	12,30	103110	12,30
Teleskop-Ablaufrohr Ø 75mm, 1,00 – 2,00m - Kunststoff	814075	10,50	814070	10,50

Spiralenkasten, mit Absperrschieber, Neigung einstellbar 0 – 45° für Polyester-Außensilo	92013	278,30	92014	278,30
Spiralenkasten für Futtermittel-Silo (Sacksilo) 0° / 20° / 30° / 45°	440255	267,70	440256	267,70

Unverbindliche LISTENPREISE – ohne MwSt. – zzgl. Frachtanteil



## Unser Sortiment an Förderspiralen aus Federstahl

Hier finden Sie unsere Auswahl an Förderspirale als Ersatzteil. Die Spirale wird pro Meter verkauft.

Für Fragen stehen wir Ihnen jederzeit zur Verfügung. Die Seelenlose Spirale, auch Flex-Schnecke genannt gibt es in folgenden Größen:

Bezeichnung		Art.-Nr.	EURO
Förderspirale Ø 36,5x30x20-8x3,3mm		3630	auf Anfrage
Förderspirale Ø 36,5x40x20-8x3,3mm		3640	auf Anfrage
Förderspirale Ø 38,3x31x22,8x3,3mm		3831	auf Anfrage
Förderspirale Ø 40x38x24-8x3,3mm		4038	auf Anfrage
Förderspirale Ø 48,3x40x32-8x3,3mm		4840	auf Anfrage
Förderspirale Ø 50,3x35x30-10x4,3mm		5035	auf Anfrage
Förderspirale Ø 60x40x36, 12x4mm		6040	auf Anfrage
Förderspirale Ø 62x55x38mm		6255	auf Anfrage
Förderspirale Ø 68x50x44,5, 11,7x4,3mm		6850	auf Anfrage
Förderspirale Ø 70x52x46,5, 11,7x4,3mm		7052	auf Anfrage
Förderspirale Ø 70x65x46,5, 11,7x4,3mm		7065	auf Anfrage
Förderspirale Ø 86x60x58-14x4,3mm		8660	auf Anfrage
Förderspirale Ø 95x65x67-14x5mm		9565	auf Anfrage
Förderspirale Ø 100x70x72, 14x5mm		10070	auf Anfrage
Förderspirale 53,3x37x33-10x4,3mm		5337R	auf Anfrage
Förderspirale 60x45x36,5, 11,7x4,3mm	<b>Edelstahl</b>	6045	auf Anfrage
Förderspirale Ø 60x60x36,5, 11,7x4,3mm	<b>Edelstahl</b>	6060	auf Anfrage
Förderspirale Ø 70x65x46,5, 11,7x4,3mm	<b>Edelstahl</b>	7065	auf Anfrage
Förderspirale Ø 36,5x48x20-8x3,3mm		3648	auf Anfrage
Förderspirale Ø 37,5x38x21-83,3mm		3738	auf Anfrage
Förderspirale Ø 45x38x29-8x4,3mm		4538	auf Anfrage
Förderspirale Ø 36,5x48x20-8x3,3mm		3648	auf Anfrage

