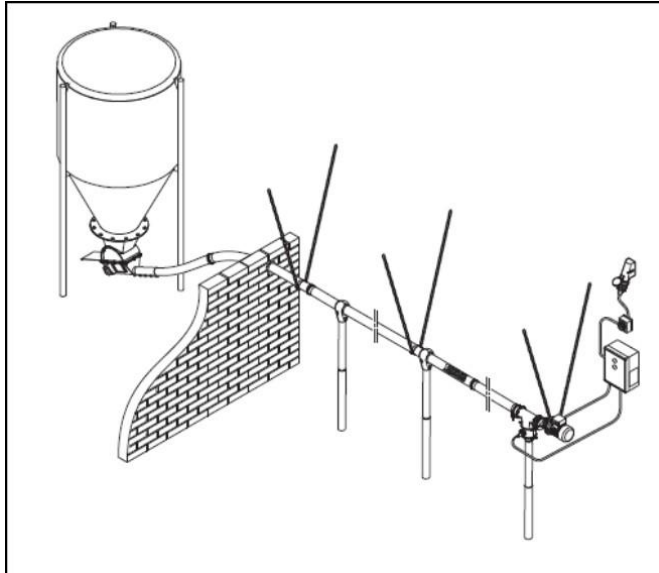


## KREUTZKÄMPER - Förderspiralen

zum Fördern von Schrot, Getreide und Pellets

**Wir haben drei Varianten von Förderspiralen bei uns im Programm.**



- 1. Förderspirale DWS – hohe Verschleißfestigkeit**
- 2. Förderspirale FSP – Standardausführung**
- 3. Förderspirale KAS – passend für Roxell Auger System**

Die beiden Spiralen unterscheiden sich überwiegend bei den Förderrohren und Bögen. Bei der Spirale DWS bestehen die Bögen und Förderrohre aus einem doppelwandigen Rohr mit hoher Verschleißfestigkeit.

Die Förderspirale FSP besteht aus einem weißen Kunststoff-Rohr.

Zudem haben beiden Spiraltypen teilweise unterschiedliche Durchmesser und Leistungsdaten und unterschiedliches Zubehör.



Type DWS



Typ FSP

Type KAS - ROXELL



## Förderspirale Standard Typ „FSP“ mit weißen Kunststoffrohr mit Verbindungsmuffe

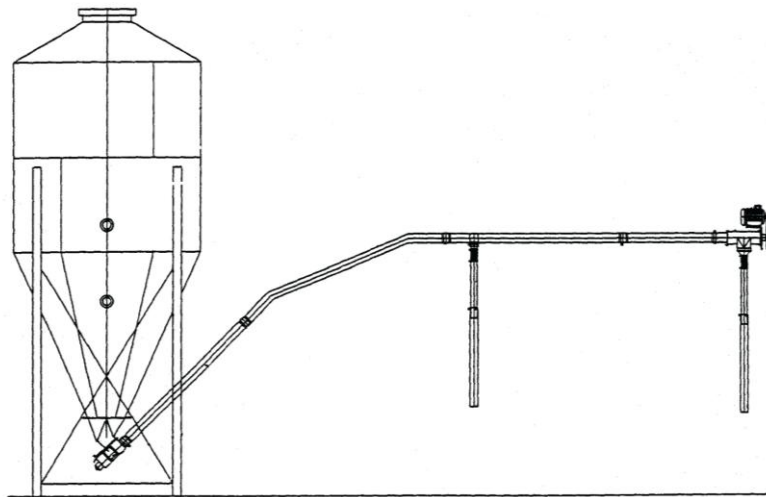
Unsere Förderspiralen FSP sind unsere Standard-Förderspiralen. Sie hat ähnliche Leistungsmerkmale wie unsere Förderspirale DWS, jedoch hat diese Ausführung eine niedrige Verschleißfestigkeit.

Die Förderrohrlänge beträgt 3,0m inklusive Verbindungsmuffe. Die Rohrbogen liefern wir mit 45°.

Sie erhalten die Förderspirale FSP mit einem Außenrohr-Durchmesser von 75mm, 90mm und 127mm.

Die Förderspiralen eignen sich ideal für den Futtertransport in den Stahl. Die Annahme kann sowohl über einen Spiralenkasten direkt am Trevirasilos (Sacksilo) oder von einem GFK-Außensilo erfolgen.

Der Auslauf der Spirale variiert auf Kundenwunsch zwischen 150mm oder 110mm. Je nach Förderlänge können Sie zwischen unterschiedlich starken Getriebemotoren für den Förderspiralantrieb variieren.



## Förderspiralen – Typ FSP Standard



Für die Förderung von Schrot, Pellets und Getreide.

Type		FSP 75	FSP 90	FSP 125
Förderleistung ca.	kg/h	1300	2000	4400
0,75 kW, Förderlänge bis	m	50	25	---
1,1 kW, Förderlänge bis	m	---	50	25
1,5 kW Förderlänge bis	m	---	---	50
Pellets - Größe	mm	8	10	10

Type		Art.-Nr.	EURO	Art.-Nr.	EURO	Art.-Nr.	EURO
Antriebskopf mit 150mm Auslauf, Motorhülse und Jochbolzen	0,75 kW, 370 U/min (1)	440100	492,90	440210	495,20	440400	---
	1,10 kW, 370 U/min	440255	552,90	440211	559,90	440405	629,90
	1,5 kW, 370 U/min	---	---	---	---	440406	665,30

Förderrohr 3,00 m mit Muffe (2)	440120	19,95	440220	25,60	440410	50,80
Rohrbogen 45° mit Muffe (3)	440125	18,80	440225	23,50	440420	44,70
Verstärkter Rohrbogen 45° mit Muffe	440127	38,50	440227	42,50	440422	58,30
Rohrbogen 45° mit Muffe 2,45m lang – lange Ausf.	440126	36,60	440226	43,20	440421	74,50
Stahl-Rohrbogen R=1500 verzinkt ohne Muffe	440154	121,50	440155	188,50	440259	419,40
Förderspirale pro m (4)	440130	10,50	440230	11,65	440430	19,90

Verbindungsuffe FSP – verzinkt (5)	440101	7,30	440231	12,95	440431	14,50
Zwischenauslauf verzinkt – Auslauf-Ø 150mm (6)	440144	48,80	440251	48,80	440701	68,50
Zwischenauslauf mit Schieber – Kunststoff (7)	440150	19,20	440250	19,20	440703	26,90
Teleskop-Ablaufrohr Ø 75mm, 1,00 – 2,00m - Kunststoff (FSP 127 - Ø 85,5x1,5mm - 3,0m lang)	440152	11,70	440252	11,70	440704	14,90
Steuerung im Gehäuse, Motorschutzschalter (Hand-0-Automatik) mit Resetknopf und Laufzeitbegrenzung für 1-2 Meldeschalter (8)	440153	239,90	440153	239,90	440702	269,90
Meldeschalter VC RT, 230 V (9)	440710	84,80	440710	84,80	440710	84,80
PG-Verschraubung für Meldeschalter	440720	9,20	440720	9,20	440720	9,20
Sensorrohr Ø 150mm inkl. Spannring	440721	24,50	440721	24,50	440721	24,50
Set – Meldeschalter VC RT, 230 V (10) mit PG-Verschraubung und Sensorrohr mit Spannring	440722	128,00	440722	128,00	440722	128,00

Unverbindliche LISTENPREISE – ohne MwSt. – zzgl. Frachanteil



Förderrohr (2)



Rohrbogen 45° (3)



Verbindungsuffe (5)



Förderspirale (4)



Antriebskopf (1)



Stahl-Rohrbogen 45° verzinkt (3)



Steuerung (8)



Meldeschalter (9)



Meldeschalter (10)



Rohrbogen 45° - kurz (3)

Rohrbogen 45° - lang

Rohrbogen 45° - verstärkt



Zwischenauslauf (7)



Zwischenauslauf verzinkt (6)

## Zubehör – Einlauf für Typ FSP Standard



Für die Förderung von Schrot, Pellets und Getreide.

Type	FSP 75		FSP 90		FSP 125	
	Art.-Nr.	EURO	Art.-Nr.	EURO	Art.-Nr.	EURO
<b>Spiralenkasten</b> , mit Absperrschieber, Neigung einstellbar 0 – 45° für Anschluss an Polyester-Außensilo (1)	92013	319,50	92014	319,50	92015	349,50
<b>Spiralenkasten</b> für Futtermittel-Silo (Sacksilo) 0 – 45° mit Anschluss (Ø 250mm, 350mm, 400mm, 450mm)	440258	339,50	440256	339,50	440257	368,80
<b>Doppel-Spiralkasten</b> , mit Absperrschieber, Neigung Einstellbar 0 – 45° für Polyester-Außensilo	440260	438,80	440261	438,80	440262	489,00
<b>3-Fach-Spiralkasten</b> , mit Absperrschieber, Neigung Einstellbar 0 – 45° für Polyester-Außensilo	440263	519,30	440264	519,30	440265	579,00
<b>Spannwelle</b> mit Endlager (2)	440102	68,80	440232	68,80	440432	102,90
<b>Spannwelle</b> mit Gleitlager (2)	440103	72,50	440233	79,90	440433	109,70

<b>Unterteil-Spiralenkasten 1-Fach – (3)</b> mit Flansch für Spannwelle – mit Inspektionsluke	440340	82,90	440341	84,10	440342	88,90
<b>Unterteil-Spiralenkasten 1-Fach – durchgehend</b> um 2. Silo mit einer Spirale zur entleeren (4)	440343	66,60	440344	68,50	440345	87,50
<b>Unterteil Spiralenkasten 2-Fach – in 1 Richtung</b> mit Adapterflansch für Spannwelle (5)	440107	122,50	440237	126,50	440437	148,90
<b>Unterteil Spiralenkasten 2-Fach – durchgehend</b>	440108	112,50	440238	112,50	440438	126,50
<b>Unterteil Spiralenkasten 2-Fach – in 2 Richtungen</b> mit Adapterflansch für Spannwelle (6)	440109	119,70	440239	121,50	440439	134,30
<b>Unterteil Spiralenkasten 2-Fach – 1x Flanschplatte</b> für Spannwelle und 1x durchgehend	440110	120,50	440240	124,40	440440	129,90
<b>Einlauf Ø 150mm (7)</b> mit Spannwelle, Endlager und Kopfanschluss	440105	112,50	440235	112,50	440435	172,50
<b>Einlauf Ø 150mm (7)</b> mit Spannwelle, Gleitlager und Kopfanschluss	440106	126,40	440236	127,50	440436	189,50

Aufsatztrichter für Unterteil-Spiralenkasten						
<b>Trichter mit Aufsatz 500x500x1100mm mit Spiralenkasten-Unterteil</b> inkl. Schieber, Schieberführung montiert ca. 150 L Fassungsvermögen (8)	440104	299,00	440234	299,00	440434	309,00
<b>Aufsatztrichter 30 Liter</b> , verz. mit Deckel für Spiralkasten- Unterteil (9)	440170	85,90	440170	85,90	440170	85,90
<b>Aufsatztrichter 60 Liter</b> , verz. mit Deckel für Spiralkasten- Unterteil	440171	94,30	440171	94,30	440171	94,30

Unverbindliche LISTENPREISE – ohne MwSt. – zzgl. Frachtanteil



Spiralenkasten (1)



Spannwelle mit Endlager (2)  
Spannwelle mit Gleitlager



Rundeinlauf Ø 150mm  
mit Endlager (7)



Rundeinlauf Ø 150mm  
mit Gleitlager (7)



Trichter mit Aufsatz  
500x500mm (8)



Unterteil-Spiralenkasten  
einfach (3)



Unterteil Spiralenkasten 2-fach  
– in 1 Richtung (5)



Unterteil-Spiralenkasten  
einfach – durchgehend (4)



Unterteil Spiralenkasten 2-fach  
– in 2 Richtung (6)



Aufsatztrichter (9)  
30 Liter oder 60 Liter

## Zubehör – Typ FSP Standard



Für die Förderung von Schrot, Pellets und Getreide.

Type	FSP 75		FSP 90		FSP 125	
	Art.-Nr.	EURO	Art.-Nr.	EURO	Art.-Nr.	EURO
<b>Anschluss für Spiralkasten für Sacksilo</b>						
<b>Flanschring Ø 450mm</b> f. Trevirasilos (Spiralkasten) (1)	440160	85,50	440160	85,50	440160	85,50
<b>Flanschring Ø 350mm</b> f. Trevirasilos (Spiralkasten)	440161	83,90	440161	83,90	440161	83,90
<b>Flanschring Ø 400mm</b> f. Trevirasilos (Spiralkasten)	440180	72,50	440180	72,50	440180	72,50
<b>Flanschring Ø 250mm</b> f. Trevirasilos (Spiralkasten)	440181	98,00	440181	98,00	440181	98,00
<b>Ersatzteile Spiralkasten</b>						
<b>Trichter GFK</b> für Spiraleinlauftrichter Ø 560mm (2)	440320	89,90	440320	89,90	440320	89,90
<b>Halbmond</b> für Einlauftrichter, verzinkt (12)	440321	34,50	440321	34,50	440321	34,50
<b>Antriebskopfgehäuse</b> ohne Getriebe – Auslauf 150mm (3)	440201	76,50	440201	80,90	440201	136,50
<b>Kopfanschluss mit Flansch</b> für Spiralkopfgehäuse (4)	440162	19,50	440182	19,50	440312	24,80
<b>Rüttler für Silo</b> 0,18 kW, 3000 U/min, 400V (5)	447360	338,50	447360	338,50	447360	338,50
<b>Rüttlerhalteplatte</b>	447361	78,80	447361	78,80	447361	78,80
<b>Kontrollrohr</b> für FSP 2-tlg. mit Schrauben (6)	440165	16,90	440185	19,90	440315	---
<b>Antriebseinheit</b> mit mechanischem Schalter (7)	440173	99,90	440193	99,90	440323	---
<b>Mechanischer Endschalter</b> (8)	440174	32,90	440194	32,90	440324	32,90
<b>Hülse für Spirale</b> (Antrieb) 24/35mm (9)	440168	71,40	---	---	---	---
<b>Hülse für Spirale</b> (Antrieb) 24/45mm	---	---	440188	62,90	---	---
<b>Hülse für Spirale</b> (Antrieb) 24/70mm	---	---	---	---	440318	77,50
<b>Jochbolzen</b> (für Spirale spannen) (10)	440169	1,85	440189	1,85	440319	2,25
<b>Getriebemotor 0,75 kW – 370 U/min</b> (11)	440111	419,50	440241	419,50	440441	---
<b>Getriebemotor 1,1 kW – 370 U/min</b>	440112	475,90	440242	475,90	440442	475,90
<b>Getriebemotor 1,5 kW – 370 U/min</b>	440113	---	440243	509,30	440443	509,30

Unverbindliche LISTENPREISE – ohne MwSt. – zzgl. Frachanteil



## Zubehör - Standard



Für die Förderung von Schrot, Pellets und Getreide.

Type	FSP 75	FSP 90	FSP 125
------	--------	--------	---------

<b>Montagezubehör</b>						
<b>Schlauchselle</b> für Rohrverbindung (1)	440166	1,25	440186	1,39	440316	1,95
<b>Rohrschelle</b> Zweiteilig (2)	440167	2,99	440187	4,09	440317	6,85
<b>Rundgliederkette</b> verzinkt 26x12x3mm – pro m (50m Mindestabnahmemenge) (3)	440204	0,89	440204	0,89	440204	0,89
<b>S-Haken verzinkt</b> – Maße Ø 4,0x48,0mm (4)	440205	0,69	440205	0,69	440205	0,69

Unverbindliche LISTENPREISE – ohne MwSt. – zzgl. Frachtanteil



Rundgliederkette (3)



Rohrschelle (2)



Schlauchselle (1)



S-Haken (4)

## Reparatur-Set für Förderspiralrohre und Bögen

Für schnelle Reparaturen von Spiralbögen und – Rohren

- Kostengünstiger als der Austausch kompletter Bauteile
- Riesel- und Wasserdicht
- Einzelrohr zur gezielten Ausbesserung kleiner Bereiche

Type	FSP 75	FSP 90	FSP 125
------	--------	--------	---------

<b>Reparatur-Rohr</b> für gerades Rohr 1000mm lang (eine Halbschale 1000mm gerade) (Spirale braucht nicht demontiert werden) (5)	440131	15,50	440132	15,50	440133	---
<b>Reparatur-Rohrbogen</b> für Rohrbogen 45° 1000mm lang (zwei Halbschalen im Karton-Set) (Spirale braucht nicht demontiert werden) (6)	440134	42,90	440135	45,30	440136	---



Reparatur-Rohr (5)



Reparatur-Rohrbogen (6)

## Förderspiralen DWS mit doppelwandigem PVC-Außenrohr

**Doppelwandiges Förderrohr – hohe Verschleißfestigkeit**

**Für den Einsatz in der Landwirtschaft und Industrie**

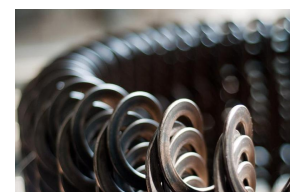
Geeignet zur Förderung von Schrot, Pellets und Getreide.

Type		DWS 80	DWS 90	DWS 114	DWS 131
Förderleistung	bis kg/h	1400	1900	3300	5000
Type		EURO	EURO	EURO	EURO
Antriebskopf - mit Getriebemotor - Antriebswelle - Auslauf-Ø 150mm	0,75 kW, 255 U/min	555,50	580,60	729,00	---
	1,10 kW, 250 U/min	629,00	639,00	745,00	775,00
		445153	445150	445152	445049
	1,50 kW, 250 U/min	---	---	---	798,50
				445052	
<b>Förderrohr doppelwandig PVC-Außenrohr – je Meter</b>		19,90	21,95	28,40	38,95
		445004	445015	445026	445037
<b>Rohrbogen 15° - doppelwandig PVC-Außenrohr</b>		29,90	35,90	46,30	---
		445005	445016	445027	---
<b>Rohrbogen 30° - doppelwandig PVC-Außenrohr</b>		45,80	48,90	49,95	65,90
		445006	445017	445028	445038
<b>Rohrbogen 45° - doppelwandig PVC-Außenrohr</b>		58,10	59,90	68,70	91,80
		445007	445018	445029	445039
<b>Rohrbogen 90° - doppelwandig PVC-Außenrohr</b>		89,90	95,90	112,90	144,50
		445008	445019	445030	445040
<b>Förderspirale DWS pro m</b>		10,90	12,90	18,20	24,00
		445009	445020	445031	445041
<b>Verbindungs-<i>muffe</i> (4)</b>		12,50	13,20	14,80	25,90
		445010	445021	445032	445042
<b>Zwischenauslauf (Restlosauslauf), Edelstahl mit PVC-Trichter und Schieber, handbetätigt (1)</b>		128,00	128,00	139,00	169,00
		445090	445091	445092	445093
<b>Steuerung im Gehäuse, Motorschutzschalter (Hand-0-Automatik) mit Resetknopf und Laufzeitbegrenzung für 1-2 Meldeschalter (2)</b>		239,90	239,90	239,90	239,90
		440153	445153	445153	445153
<b>Meldeschalter VC RN, 230 V (3)</b>		82,80	82,80	82,80	82,80
		440710	440710	440710	440710
<b>PG-Verschraubung für Meldeschalter</b>		9,20	9,20	9,20	9,20
		440720	440720	440720	440720
<b>Sensorrohr Ø 150mm inkl. Spannring (5)</b>		24,50	24,50	24,50	24,50
		440721	440721	440721	440721

Unverbindliche LISTENPREISE – ohne MwSt. – zzgl. Frachanteil



Zwischenauslauf (1)



Steuerung (2)



Meldeschalter (3)



Sensorrohr Ø 150mm (5)

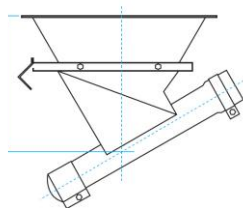


Verbindungs-*muffe* (4)

## Zubehör – Einlauf für Förderspirale DWS

Type	DWS 80	DWS 90	DWS 114	DWS 131
<b>Spiralenkasten mit Anschluss Polyesteraußensilo – gerade</b> – inkl. Endlager und Spannwellen	340,40 445011	345,40 445022	355,70 445033	395,90 445043
<b>Spiralenkasten mit Anschluss Polyesteraußensilo – 20°</b> – inkl. Endlager und Spannwellen	349,70 445012	355,70 445023	365,70 445034	409,90 445044
<b>Spiralenkasten mit Anschluss Polyesteraußensilo – 30°</b> – inkl. Endlager und Spannwellen	349,70 445013	355,70 445024	365,10 445035	409,50 445045
<b>Spiralenkasten mit Anschluss Polyesteraußensilo – 45°</b> – inkl. Endlager und Spannwellen	355,30 445014	359,90 445025	369,10 445036	419,50 445046
<b>Spiralenkasten-Unterteil – gerade</b> – inkl. Endlager und Spannwellen	178,00 445070	192,00 445071	192,00 445072	249,00 445073
<b>Spiralenkasten-Unterteil – 20°</b> – inkl. Endlager und Spannwellen	209,00 445074	239,00 445075	239,00 445076	279,00 445077
<b>Spiralenkasten-Unterteil – 30°</b> – inkl. Endlager und Spannwellen	239,00 445078	249,00 445079	249,00 445080	299,00 445081
<b>Spiralenkasten-Unterteil – 45°</b> – inkl. Endlager und Spannwellen	249,00 445082	258,00 445083	258,00 445084	309,00 445085
<b>Spiralenkasten-Unterteil verzinkt mit Inspektionsluke als Spiralen-Einlauf (1)</b>	99,90 445061	108,50 445062	--- ---	--- ---
<b>Rundeinlauf 150mm mit Gleitlager mit Spannwellen und Gleitlager (2)</b>	139,90 445063	142,80 445064	--- ---	--- ---

Unverbindliche LISTENPREISE – ohne MwSt. – zzgl. Frachanteil



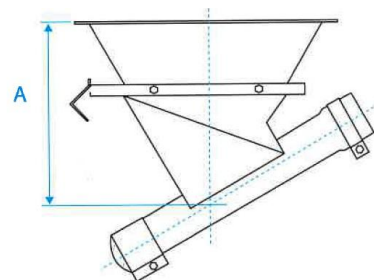
### Bauhöhe Spiralkästen



Rundeinlauf Ø 150mm (1)



Spiralenkasten-Unterteil (2)



Für ø 80 mm

Grad	A
0°	330 mm
20°	280 mm
30°	310 mm
45°	410 mm

Für ø 114 mm

Grad	A
0°	350 mm
20°	300 mm
30°	330 mm
45°	430 mm

Für ø 131 mm

Grad	A
0°	370 mm
20°	390 mm
30°	420 mm
45°	550 mm

Alle Maßen in mm.

## Förderspirale passend für Roxell Auger System - Typ KAS Kreuzkämper – Auger System

Für die Förderung von Schrot, Pellets und Getreide.

Type		KAS 75	KAS 90	KAS 125
Förderleistung ca.	kg/h	1300	1600	4400
0,75 kW, Förderlänge bis	m	50	25	---
1,1 kW, Förderlänge bis	m	---	50	25
1,5 kW Förderlänge bis	m	---	---	50
Pellets	mm	8	10	10

Type		Art.-Nr.	EURO	Art.-Nr.	EURO	Art.-Nr.	EURO
Getriebemotor für Antriebskopf inkl. Motorhülse (1)	0,75 kW, 370 U/min	420500	438,50	420521	443,50	---	---
	1,10 kW, 370 U/min	420501	499,30	420522	509,00	420601	499,90
	1,5 kW, 370 U/min	---	---	---	---	420602	549,20

<b>Kontrolleinheit KAS –</b> Gehäuse genietet inkl. Sicherheitsendschalter und Schraubenmaterial, Edelstahl (2)	420504	99,90	420525	99,90	420605	102,50
<b>Rohranschlusssatz</b> für Spirale inkl. Rohrstützen V2A, Rohrbügelschelle und Befestigungsschrauben (3)	420505	48,90	420526	57,40	420606	74,20
<b>Ablauftrichter 182x182mm</b> , eckig, auf Ø 75mm, für Kontrolleinheit – blau (4)	420506	9,90	420506	9,90	420506	56,20
<b>Ablauftrichter 182x182mm</b> , eckig, auf Ø 75mm für Kontrolleinheit - transparent	420630	9,90	420630	9,90	---	---

<b>Förderrohr 3,00 m mit Muffe (5)</b>	420502	19,70	420523	25,20	420603	49,90
<b>Rohrbogen 45° mit Muffe – R1533 (6)</b>	420503	18,40	420524	18,90	420604	43,85
<b>Förderspirale pro m</b>	420507	10,90	420528	12,30	420608	19,50

<b>Verbindungsmuffe verzinkt (7)</b>	420508	6,90	420529	8,90	420609	12,90
<b>Schlauchschele</b> Edelstahl	420627	0,70	420628	0,99	---	---
<b>Rohrbügelschelle</b> , 2-tlg., verzinkt	420635	1,90	420636	3,00	420637	5,20
Motorhülse inkl. Klemmblech innen Ø 22mm (8)	420624		420625		420626	
<b>Zwischenauslauf</b> Ablaufgehäuse, Drehschieber, Regenhaube, Zugriffset	420513	13,90	420534	13,90	420614	24,50

<b>Kontrollrohr transparent</b>	420514	16,90	420535	17,50	420615	---
---------------------------------	--------	-------	--------	-------	--------	-----

Unverbindliche LISTENPREISE – ohne MwSt. – zzgl. Frachanteil



Getriebemotor (1)



Kontrolleinheit (2)



Rohranschluss-Satz (3)



Ablauftrichter (4)



Förderrohr (5)



Rohrbogen 45° (6)



Zwischenauslauf



Verbindungsmuffe (7)



Verbindungsmuffe (8)



## Förderspirale passend für Roxell Auger System - Typ KAS Kreuzkämper – Auger System

Für die Förderung von Schrot, Pellets und Getreide.

Type		KAS 75	KAS 90	KAS 125
Förderleistung ca.	kg/h	1300	1600	4400
0,75 kW, Förderlänge bis	m	50	25	---
1,1 kW, Förderlänge bis	m	---	50	25
1,5 kW Förderlänge bis	m	---	---	50
Pellets	mm	8	10	10

<b>Silotrichter</b> für Spiralsystem KAS -Außen-Ø 440mm (7)	420509	45,40	420509	45,40	420509	45,40
<b>Hosenstück GFK 15°</b> , schwarz Außen-Ø 440mm Höhe 340mm	420620	129,00	420620	129,00	420620	129,00
<b>Übergang mit Schieber kpl.</b> Übergang von Trichter auf Spiralkasten inkl. Absperrschieber und Schraubenmaterial (8)	420510	58,70	420510	58,70	420510	58,70
<b>Spiralkasten-Unterteil KAS</b> mit Spannwellen mit Rohrschelle, Spannwellen und Endlager – V2A (9)	420511	175,50	420532	182,50	420612	299,90
<b>Spiralkasten-Unterteil KAS 2-fach</b> mit Spannwellen mit 2 Rohrschellen, 2 Spannwellen und Endlager – V2A (10)	420512	289,50	420533	294,50	420613	---
<b>Spannwellen</b> mit Lagerung	420621	76,50	420622	76,90	420623	124,50
<b>Flanschring</b> Außen-Ø 550mm, Innen-Ø 430mm für Siloadapter, Verbindung zwischen KAS Trichter mit GFK-Silo	420640	129,30	420641	129,30	420642	129,30

Unverbindliche LISTENPREISE – ohne MwSt. – zzgl. Frachtanteil



Silotrichter (7)



Hosenstück 15° (7)



Übergang mit  
Schieber (8)



Spiralkasten  
Unterteil (9)



Spiralkasten Unterteil  
2-fach (10)



Silotrichter (7)



Silotrichter (7)



Silotrichter (7)

## Reparatur-Set für Förderspiralrohre und Bögen

Type	KAS 75	KAS 90	KAS 125			
<b>Reparatur-Rohr</b> für gerades Rohr 1000mm lang (eine Halbschale 1000mm gerade) (Spirale braucht nicht demontiert werden) (5)	440131	14,90	440132	14,90	440133	---
<b>Reparatur-Rohrbogen</b> für Rohrbogen 45° 1000mm lang (zwei Halbschalen im Karton-Set) (Spirale braucht nicht demontiert werden) (6)	440134	42,90	440135	45,30	440136	---

Unverbindliche LISTENPREISE – ohne MwSt. – zzgl. Frachtanteil



Reparatur-Rohr (5)



Reparatur-Rohrbogen (6)

## Förderspiralen FSP - Standard

Für die Förderung von Schrot, Pellets und Getreide.

Type		FSP 56	FSP 60
Förderleistung	ca. kg/h	500	500
0,55 kW, Förderlänge bis	m	25	25
0,75 kW, Förderlänge bis	m	50	50
Pellets	mm	8	10

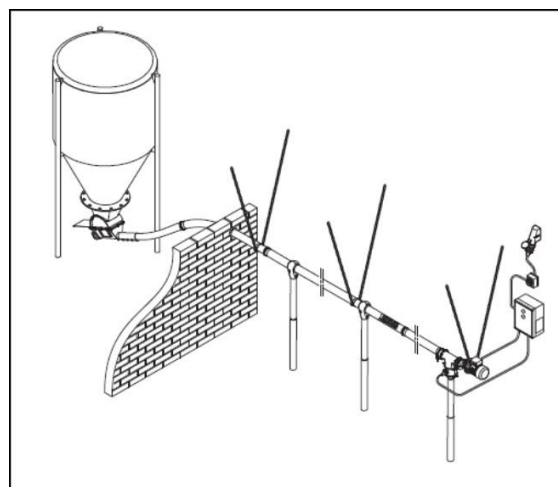
Type		Art.-Nr.	EURO	Art.-Nr.	EURO
Antriebskopf	0,75 kW, 370 U/min	105001	475,90	106003	475,90
	0,55 kW, 370 U/min	105003	445,90	106004	445,90
	1,5 kW, 370 U/min	---	---	---	---

Förderrohr 3,00 m mit Muffe	1050301	21,50	106030	21,90
Rohrbogen 45° mit Muffe	1050351	19,90	106035	20,40
Förderspirale pro m	3630	9,90	4038	10,50

Auslauf-T-Stück mit Absperrschieber und Seilzug - Kunststoff	105060	13,50	103110	13,50
Teleskop-Ablaufrohr Ø 75mm, 1,00 – 2,00m - Kunststoff	814075	10,90	814070	10,90

Spiralenkasten, mit Absperrschieber, Neigung einstellbar 0 – 45° für Polyester-Außensilo	92013	299,90	92014	299,90
Spiralenkasten für Futtermittel-Silo (Sacksilo) 0 – 45°	440255	329,50	440256	329,50

Unverbindliche LISTENPREISE – ohne MwSt. – zzgl. Frachanteil



## Unser Sortiment an Förderspiralen aus Federstahl

Hier finden Sie unsere Auswahl an Förderspirale als Ersatzteil. Die Spirale wird pro Meter verkauft.

Für Fragen stehen wir Ihnen jederzeit zur Verfügung. Die Seelenlose Spirale, auch Flex-Schnecke genannt gibt es in folgenden Größen:

Bezeichnung		Art.-Nr.	EURO
Förderspirale Ø 36,5x30x20-8x3,3mm		3630	auf Anfrage
<b>Förderspirale Ø 36,5x40x20-8x3,3mm</b>		3640	auf Anfrage
Förderspirale Ø 38,3x31x22,8x3,3mm		3831	auf Anfrage
<b>Förderspirale Ø 40x38x24-8x3,3mm</b>		4038	auf Anfrage
Förderspirale Ø 48,3x40x32-8x3,3mm		4840	auf Anfrage
<b>Förderspirale Ø 50,3x35x30-10x4,3mm</b>		5035	auf Anfrage
Förderspirale Ø 60x40x36, 12x4mm		6040	auf Anfrage
<b>Förderspirale Ø 62x55x38mm</b>		6255	auf Anfrage
Förderspirale Ø 68x50x44,5, 11,7x4,3mm		6850	auf Anfrage
<b>Förderspirale Ø 70x52x46,5, 11,7x4,3mm</b>		7052	auf Anfrage
Förderspirale Ø 70x65x46,5, 11,7x4,3mm		7065	auf Anfrage
<b>Förderspirale Ø 86x60x58-14x4,3mm</b>		8660	auf Anfrage
Förderspirale Ø 95x65x67-14x5mm		9565	auf Anfrage
<b>Förderspirale Ø 100x70x72, 14x5mm</b>		10070	auf Anfrage
Förderspirale 53,3x37x33-10x4,3mm		5337R	auf Anfrage
<b>Förderspirale 60x45x36,5, 11,7x4,3mm</b>	<b>Edelstahl</b>	6045	auf Anfrage
Förderspirale Ø 60x60x36,5, 11,7x4,3mm	<b>Edelstahl</b>	6060	auf Anfrage
<b>Förderspirale Ø 70x65x46,5, 11,7x4,3mm</b>	<b>Edelstahl</b>	7065	auf Anfrage
Förderspirale Ø 36,5x48x20-8x3,3mm		3648	auf Anfrage
<b>Förderspirale Ø 37,5x38x21-83,3mm</b>		3738	auf Anfrage
Förderspirale Ø 45x38x29-8x4,3mm		4538	auf Anfrage
<b>Förderspirale Ø 36,5x48x20-8x3,3mm</b>		3648	auf Anfrage

