

KREUTZKÄMPER – Getreide - Vorreiniger

Leistung von 28 t/h bis 120 t/h



Vorreiniger in verzinkter Ausführung

Vor- und Nachreinigung aller Getreidearten-Typ GVR nach dem Windsichter-Prinzip
Reinigungsleistung durch federbetätigte Luftregulierklappe für Fernbedienung einstellbar

Serienmäßig:

Vorreiniger mit Verteilerteller, Sichtfenster, Gebläse, Luftregulierklappe



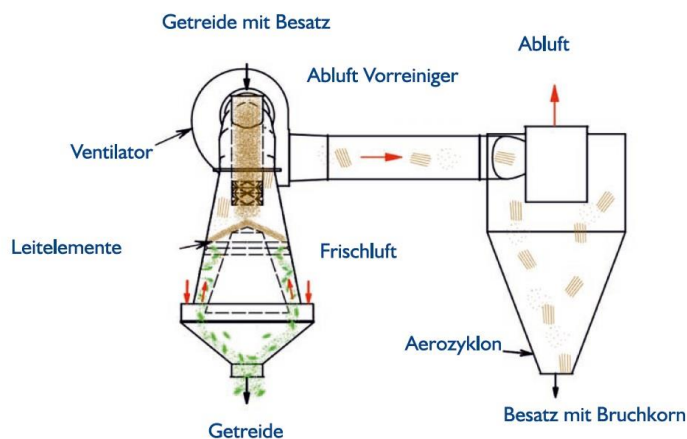
Type	kW	Leistung	Abluftseitig	Art.-Nr.	EURO
Vorreiniger GVR 28	2,2	bis 28 t/h	Ø 200mm	470300	2.274,80
Einlauftrichter GVR 28				470160	110,50
Zyklon					
GVR 28				470161	510,90
Gestell GVR 28				470260	287,60

Vorreiniger 40 – 120 t/h und Zubehör

keine bewegten Bauteile; keine Verstopfungsgefahr; einfacher Aufbau; abgestimmter Ventilator

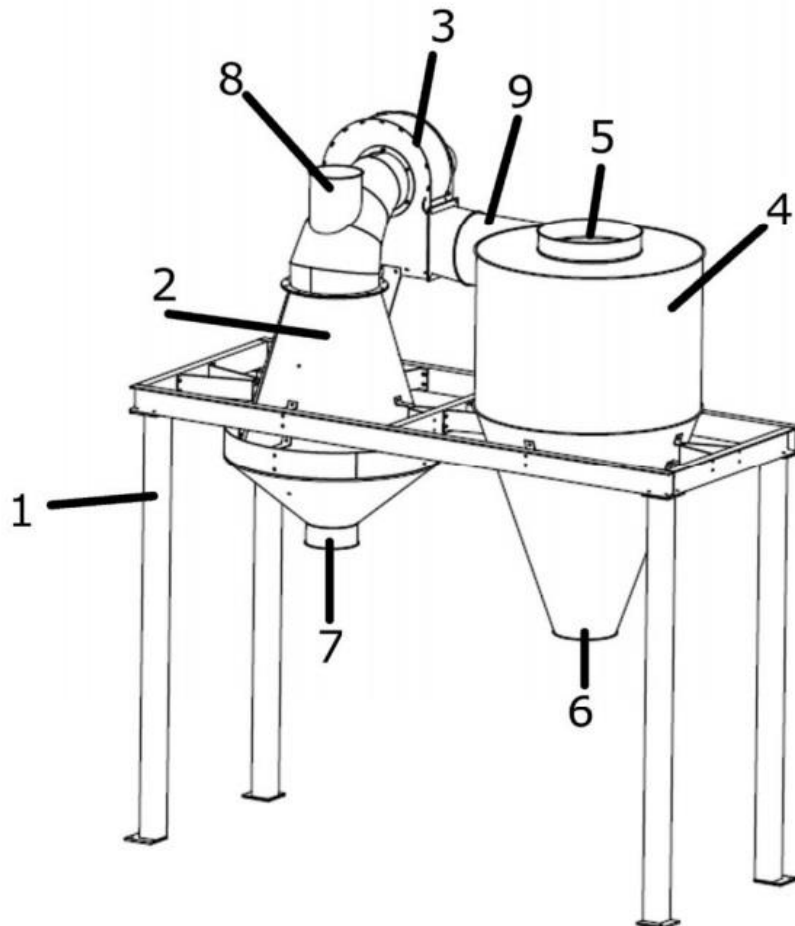
Type	kW	Leistung	Art.-Nr.	EURO
Vorreiniger				
KK40	2,2	40 t	28015702	2.520,50
KK60	5,5	60 t	28015678	4.690,80
KK80	7,5	80 t	28015679	5.094,20
KK100	11,0	100 t	28015680	5.716,50
KK120	11,0	120 t	28015677	6.078,50
Zyklone verzinkt				
KK40-Z			28015694	1.158,20
KK60-Z			28015689	1.616,80
KK80-Z			28015690	1.674,50
KK100-Z			28015691	1.830,90
KK120-Z			28015692	2.208,50
Übergang von Vorreiniger auf Zyklon KK 40			28015706	169,20
Übergang von Vorreiniger auf Zyklon KK 60			28015685	230,60
Übergang von Vorreiniger auf Zyklon KK 80			28015684	235,80
Übergang von Vorreiniger auf Zyklon KK 100			28015683	249,90
Übergang von Vorreiniger auf Zyklon KK 120			28015682	249,90

Unverbindliche LISTENPREISE – ohne MwSt. – zzgl. Frachtanteil





Untergestell Vorreiniger mit Zyklon



- 1: **Stahlgestell (optional)**
- 2: **Reiniger**
- 3: **Lüfter**
- 4: **Zyklon (optional)**
- 5: **Zyklonluftauslass**
- 6: **Zyklonunterlauf (Gutaustritt des Besatzes)**
- 7: **Getreideaustritt (Austritt gereinigtes Getreide)**
- 8: **Getreidezulaufrohr**
- 9: **Drosselklappe (optional)**

KREUTZKÄMPER – Getreidevorrreiniger - Kombination

Leistungen von 20 t/h bis 60 t/h



Getreidekanone / Vorreiniger-Kombination

Serienmäßig: Getreidekanone 3,00m lg., Pendelachse; fahrbare Stütze, Vorreiniger, Zyklon, Luftregulierklappe, kpl. mit Motor



Type	kW	Leistung	Art.-Nr.	EURO
RGK 150 – GVR 28	2,2 + 2,2	bis 20 t/h	470270	4.618,80
RGK 150 – GVR 28	3,0 + 2,2	bis 28 t/h	470370	4.618,80
Filteranlage mit 4 Filterschläuchen á 2,50m			751700	1.376,00
Sandsieb , verzinkt, Lochung 2,0mm			751800	516,20
Schaltung mit Motorschutzschalter für Getreidekanone und Vorreiniger, Not-Aus-Taster und CEE-Stecker, 16 A, vorverdrahtet, unmontiert			470620	367,50



Getreidekanone / Vorreiniger-Kombination

Serienmäßig: Getreidekanone 4,00m lg., Pendelachse; fahrbare Stütze, Vorreiniger, Zyklon, Luftregulierklappe, Zyklonaustrageschnecke 2,00m mit Ablaufschlauch 1,0m

Type	kW	Leistung	Art.-Nr.	EURO
RGK 220 – GVR 60 N – 300 U/min	3,0 + 4,0	bis 40 t/h	470470	9.751,20
RGK 220 – GVR 60 N – 450 U/min	4,0 + 5,5	bis 60 t/h	470570	9.751,20
Filteranlage für RGK 220 mit 6 Filterschläuchen á 2,80m			751710	2.092,50
Sandsieb für RGK 220, verzinkt; Lochung 2,0mm			751820	646,90
Schaltung mit Sterndreieck-Motorschutzschalter für Vorreiniger, Motorschutzschalter für Getreidekanone und Austrageschnecke, Amperemeter, Not-Aus-Taster, CEE-Gerätestecker, anschlussfertig vorverdrahtet			470625	1.578,50

Unverbindliche LISTENPREISE – ohne MwSt. – zzgl. Frachtanteil

