

KÖRNERGEBLÄSEROHR-SYSTEM

150 mm Durchmesser, **verzinkt**, mit Guma und Klammer

Rohrbauteile	Art.-Nr.:	EURO
0,50 m Rohr (12)	2-200	72,20
1,00 m Rohr	2-201	85,40
2,00 m Rohr	2-202	105,10
3,00 m Rohr	2-203	134,70
4,00 m Rohr	2-204	157,60

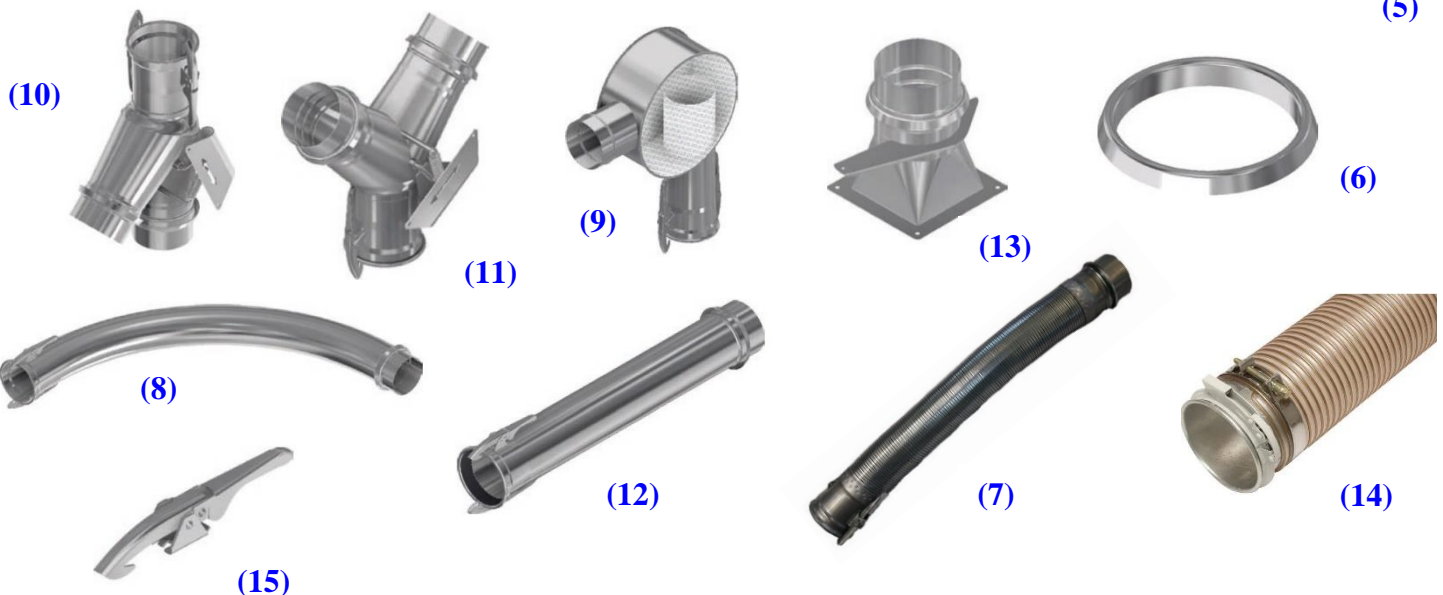
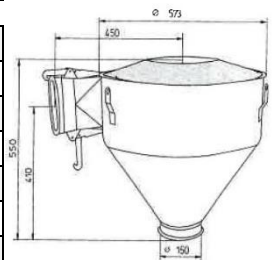
Rohrbogen 15 Grad / RM 900	2-205	121,40
Rohrbogen 30 Grad / RM 900	2-206	127,20
Rohrbogen 45 Grad / RM 900	2-207	132,60
Rohrbogen 60 Grad / RM 900	2-208	147,90
Rohrbogen 90 Grad / RM 900 (8)	2-209	149,20

Rohrbogen 30 Grad, Blechstärke 3mm	2-217	185,30
Rohrbogen 45 Grad, Blechstärke 3mm	2-219	188,40
Rohrbogen 90 Grad, Blechstärke 3mm	2-222	218,70

Metallschlauch, biegsam 90° - ca. 1,20m lang (7)	2-210	229,50
Rohrumschalter Abzweig 1 x 45 Grad Typ E (10)	2-220	338,20
Rohrumschalter Hose 2 x 45 Grad Typ Z (11)	2-221	338,20
Körnerauslauf mit Drehschieber (13)	2-226	99,50
Ausblaszyklon D. 573 mm Bauhöhe ca. 550 mm (5)	2-218	329,90
Körner-Ausblaskopf (9)	2-211	289,40
Zyklon-Abscheider, lackiert	2-223	889,70
Saug- und Druck-Kunststoffspiralschlauch 4,0m lang (14)	2-224	349,50

Körnerrohrübergang mit Ring auf Spannring Ø 150mm (3)	2-212	38,40
Körnerrohrübergang mit Ring auf OK 160 (1)	2-225	43,30
Körnerrohrübergang mit Klammern auf OK 160	2-226	57,50
Körnerrohrübergang mit Klammern (Guma-Stutzen) (2)	2-213	53,90
Klammerring zum aufschweißen (6)	2-214	10,90
Satz Klammern (Satz = 2 Stück) (15)	2-215	32,40
Aufsteck-Gummi-Dichtungsring	2-216	14,90

Unverbindliche Listenpreise zzgl. 19% MwSt. und Frachanteil



Körnerrohr – Adapter auf andere Rohrtypen

Rohrbauteile	Art.-Nr.	EURO
Körnerrohrübergang mit Ring auf Spannring Ø 150mm (1)	2-212	38,40
Körnerrohrübergang mit Ring auf OK 160 (2)	2-225	43,30
Körnerrohrübergang mit Klammern auf OK 160 (3)	2-226	57,50
Körnerrohrübergang mit Klammern (Guma-Stutzen) (4)	2-213	53,90
Montageschelle Wand Ø 150mm (5)	2-229	29,30

Unverbindliche Listenpreise zzgl. 19% MwSt. und Frachtanteil



(4)



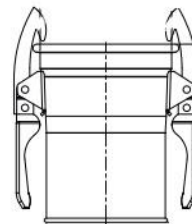
(5)



(2)



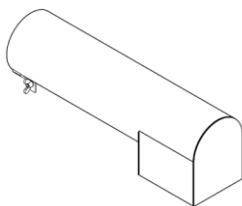
(1)



(3)

Ausblasbogen passend für Körnergebläserrohr Ø 150mm

Ausblasbogen in Rundloch



Passend für alle Körnerrohre mit Durchmesser 150 mm, wahlweise mit Klemmenverschluss (Flügelmutter) oder Klammern.



	Klammerverschluss:	EURO	Klammern:	EURO
Einzelbezug	2-101	75,50	2-102	82,90

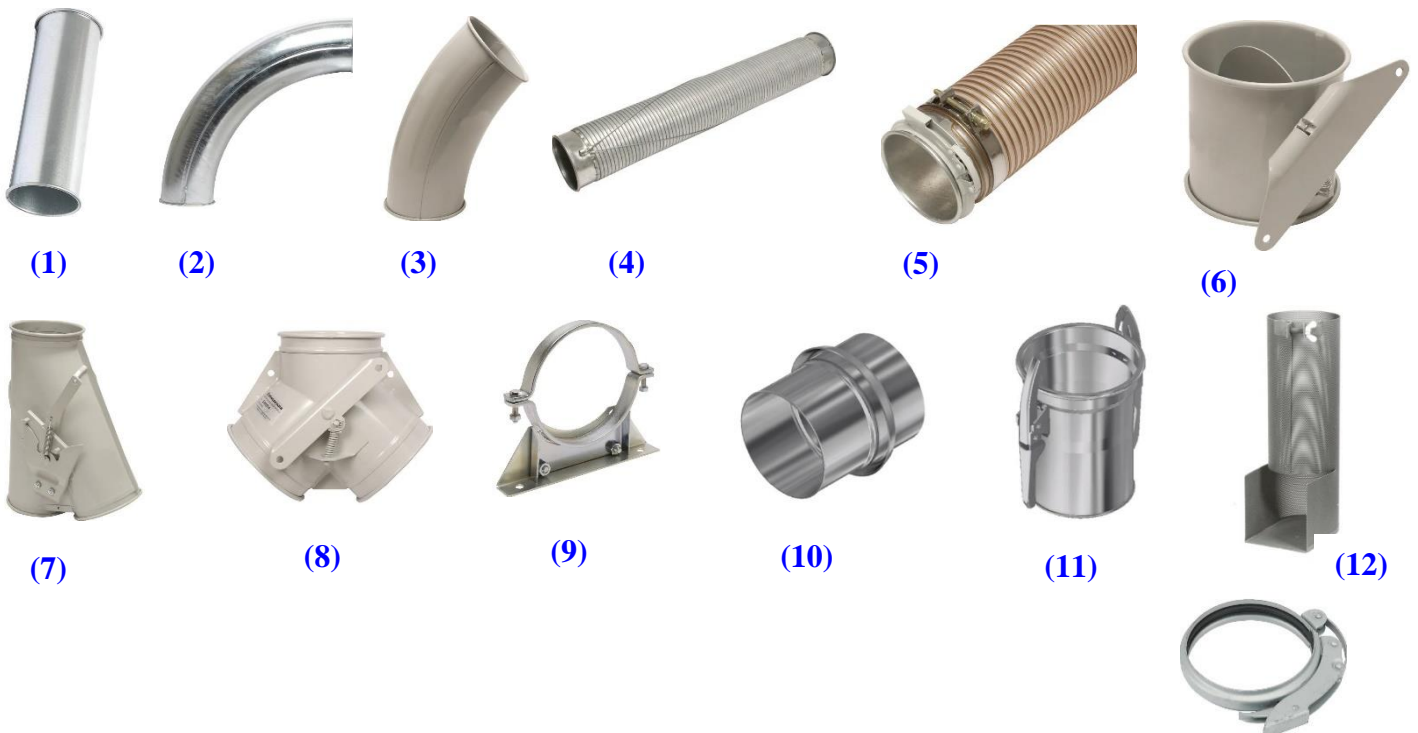
Unverbindliche Listenpreise zzgl. 19% MwSt. und Frachtanteil

Kongskilde Rohrsystem OK 160

Das robuste OK 160 Rohrsystem wird aus verzinktem und lackiertem Stahlblech gefertigt. Die Rohrenden haben aufgewalzte Wülste zur Verstärkung der Rohre und Aufrechterhaltung der runden Form.

Zubehör	Bestell-Nr.	EURO
Rohr verzinkt, Material		
Rohrlänge 0,30m Ø 160mm (1)	7-100	31,80
Rohrlänge 0,60m Ø 160mm	7-101	37,20
Rohrlänge 1,00m Ø 160mm	7-102	37,95
Rohrlänge 2,00m Ø 160mm	7-103	53,80
Rohrlänge 3,00m Ø 160mm	7-118	79,90
Bogen, R = 480 verzinkt		
Winkel 15° Ø 160mm	7-104	89,90
Winkel 30° Ø 160mm	7-105	114,95
Winkel 45° Ø 160mm (3)	7-106	118,40
Winkel 60° Ø 160mm	7-107	135,90
Winkel 90° Ø 160mm (2)	7-108	149,60
Schnellspannring verzinkt Ø 160mm		
	1-455	19,90
Rohrabsperreklappe OK 160 (6)		
	7-121	219,50
Rohrstütze OK 160 / Wandhalter OK 160 verzinkt (9)		
	7-122	46,20
Zyklon UC verzinkt Ø 160mm		
	7-109	auf Anfrage
Ausblaskopf OK 160 verzinkt		
	7-120	auf Anfrage
Lochblech-Ausblasbogen grundiert Ø 160mm (12)		
	7-117	79,70
Klappkasten 2x45° Ø 160mm (8)		
	7-110	239,00
Zwei-Wege-Verteiler 30° Ø 160mm (7)		
	7-115	359,50
Körnerrohrübergang mit Klammern auf OK 160 (11)		
	2-226	57,50
Körnerrohrübergang mit Ring auf OK 160 (10)		
	2-225	43,30
Übergang OK 160 auf D. 150 mm mit Spannringkante		
	7-113	42,50
Kunststoff-Saugschlauch mit Spirale Ø 160mm – pro Meter (5)		
	7-116	68,50
Stahlschlauch flexibel 45° biegebar 1m (4)		
	7-119	199,50

Unverbindliche Listenpreise – ohne MwSt. – zzgl. Frachanteil



Merkmale des KONGSKILDE OK 160 Systems

