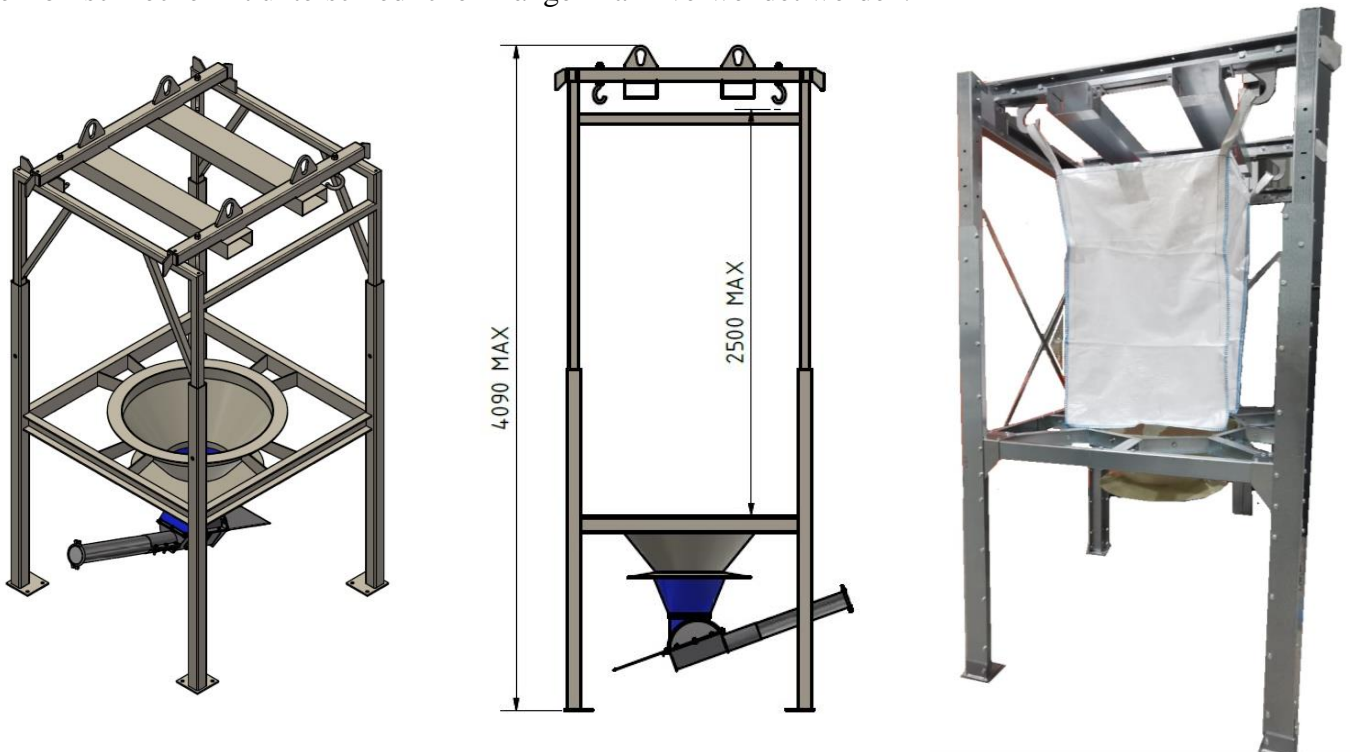


Big Bag Entleerstation

Die Kreuzkämper Big Bag Entleerstation ermöglicht Ihnen ein sicheres Entladen von Schüttgütern aus unterschiedlichen Big Bag Typen.

Mit dem mobilen Heberahmen mit Stapleraufnahme unserer Big Bag Entleerstation kann der zu entleerende Big Bag problemlos mittels Gabelstapler in die stabile Rahmenkonstruktion eingeführt werden. Die Entleerung des Big Bag erfolgt über einen Auslauftrichter, an den verschiedene Fördersysteme angeschlossen werden können.

Somit kann mit einem einfachen Absperrschieber zur Entnahme verwendet werden. Aber auch eine Förderspirale oder eine Rohrschnecke mit unterschiedlichen Längen kann verwendet werden.



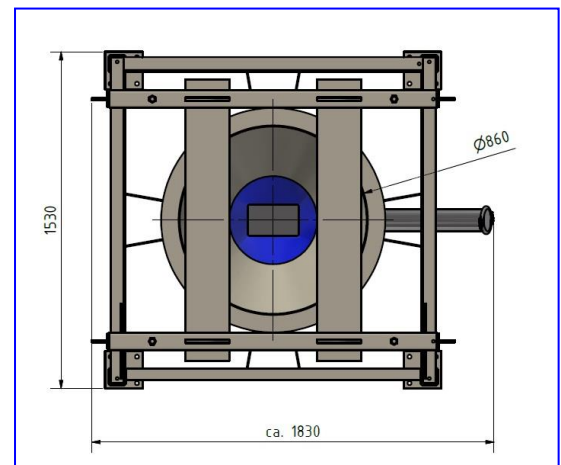
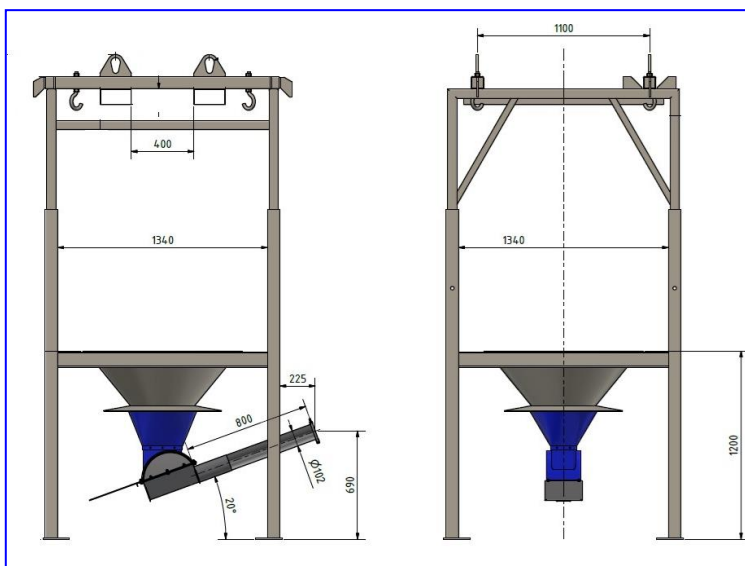
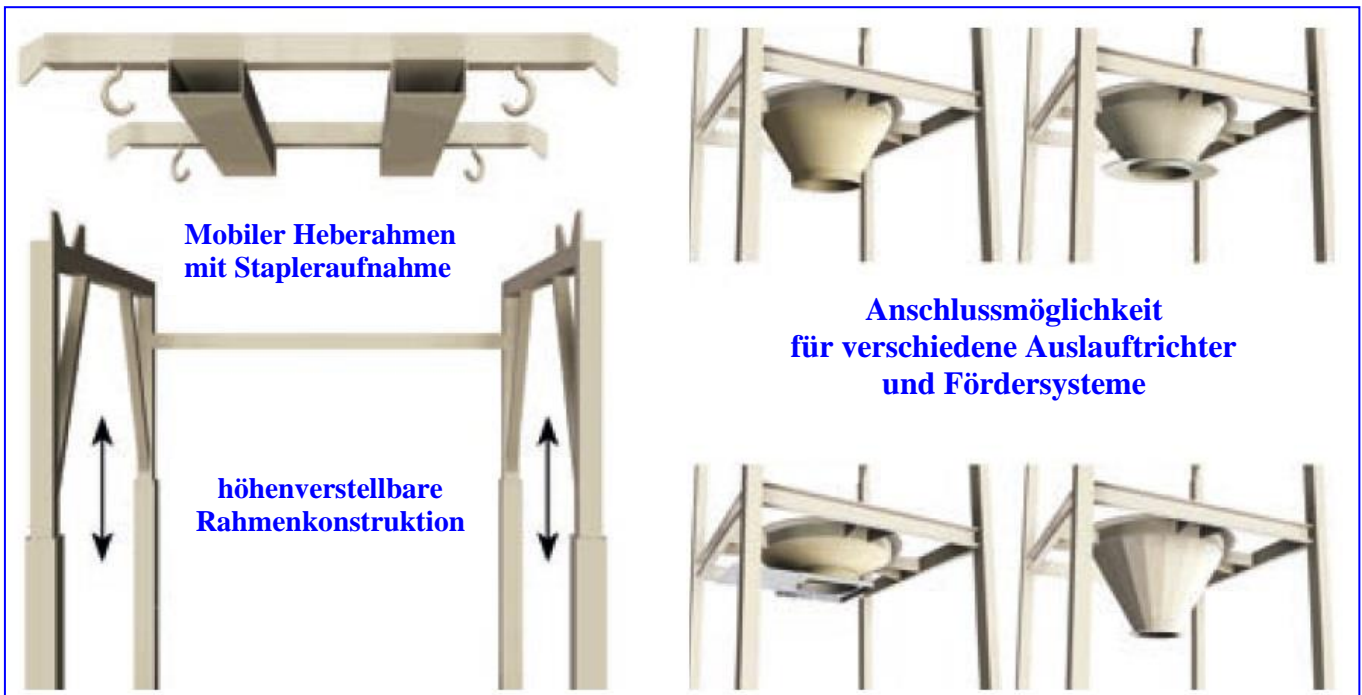
Produkt
Big-Bag Entleestation verzinkt
Regenkragen GFK für Big Bag Entleerstation
Absperrschieber für Regenkragen

Art.-Nr.	EURO
910010	2.690,00
910011	279,00
92019	119,50

Big Bag Entleerstation:

- ✓ Stahlausführung in verzinkter Ausführung
- ✓ mobiler Heberahmen mit stabilen Ösen zum ebenerdigen Einhängen des Big Bags
- ✓ Heberahmen mit Stapleraufnahme
- ✓ Rahmen höhenverstellbar zum Anpassen an verschiedene Big Bag Größen
- ✓ Einfaches Aufsetzen des Heberahmens durch Selbstzentrierende Konstruktion
- ✓ stabile Konstruktion aus Quadratrohren
- ✓ Anschlussmöglichkeiten verschiedener Auslauftrichter und Fördersysteme

Kreuzkämper Big Bag Entleerstation



Rohrschnecke WS 102



Antriebskopf für Keilriemen

Bezeichnung	Information
Antriebskopf für Keilriemenantrieb ohne Motor Motor bis 3,0m - mit 1,1 kW	Schneckenkopfgehäuse mit Auslauf Ø 150mm, Antriebswelle, Lagersitz und Motorkonsole, Keilriemenscheiben 250/71/1 (Bohrung 19mm), Keilriemen, Keilriemenschutz und Schraubenmaterial
Antriebskopf für Keilriemenantrieb ohne Motor Motor bis 5,0m - mit 1,5 kW Motor bis 7,0m – mit 2,2 kW	Schneckenkopfgehäuse mit Auslauf Ø 150mm, Antriebswelle, Lagersitz und Motorkonsole, Keilriemenscheiben 250/71/2 (Bohrung 24mm), Keilriemen, Keilriemenschutz und Schraubenmaterial
Antriebskopf für Keilriemenantrieb ohne Motor Motor bis 9,0m - mit 3,0 kW Motor bis 12,0m – mit 4,0 kW	Schneckenkopfgehäuse mit Auslauf Ø 150mm, Antriebswelle, Lagersitz und Motorkonsole, Keilriemenscheiben 250/71/3 (Bohrung 28mm), Keilriemen, Keilriemenschutz und Schraubenmaterial
Antriebskopf für Keilriemenantrieb ohne Motor Motor bis 14,0m - mit 5,5 kW	Schneckenkopfgehäuse mit Auslauf Ø 150mm, Antriebswelle, Lagersitz und Motorkonsole, Keilriemenscheiben 250/71/3 (Bohrung 38mm), Keilriemen, Keilriemenschutz und Schraubenmaterial

Art.-Nr.	EURO
100-01	242,50
100-02	249,90
100-03	249,90
100-04	258,40

Antriebskopf mit Kettenkupplung für Getriebemotor



Bezeichnung	Information
Antriebskopf mit Kettenkupplung ohne Getriebemotor bis 2,0m - mit 1,1 kW bis 4,0m – mit 1,5 kW bis 7,0m – mit 2,2 kW	Schneckenkopfgehäuse mit Auslauf Ø 150mm Kettenkupplung für Getriebemotorwelle 20x40mm Verbindungsbolzen und Schraubenmaterial
Antriebskopf mit Kettenkupplung ohne Getriebemotor bis 12,0m - mit 3,0 kW	Schneckenkopfgehäuse mit Auslauf Ø 150mm Kettenkupplung für Getriebemotorwelle 25x50mm Verbindungsbolzen und Schraubenmaterial

Art.-Nr.	EURO
100-05	148,90
100-06	148,90

Unverbindliche LISTENPREISE – ohne MwSt. – zzgl. Frachtanteil

Rohrschnecke WS 102



Elektromotoren für Keilriemenantrieb WS 102

Bezeichnung	Information	Art.-Nr.	EURO
Elektro-Motor M080B4 0,75 kW, 1410 Upm	230/400V – 50 Hz, 460V-60 Hz, Welle 19x40mm Fußmontage	M080B4	106,90
Elektro-Motor M090S4 1,1 kW, 1410 Upm	230/400V – 50 Hz, 460V-60 Hz, Welle 24x50mm Fußmontage	M090S4	139,50
Elektro-Motor M090L4 1,5 kW, 1410 Upm	230/400V – 50 Hz, 460V-60 Hz, Welle 24x50mm Fußmontage	M090L4	150,30
Elektro-Motor M100LA4 2,2 kW, 1410 Upm	230/400V – 50 Hz, 460V-60 Hz, Welle 28x60mm Fußmontage	M100LA4	195,70
Elektro-Motor M100LB4 3,0 kW, 1410 Upm	230/400V – 50 Hz, 460V-60 Hz, Welle 28x60mm Fußmontage	M100LB4	209,90
Elektro-Motor M112MB4 4,0 kW, 1410 Upm	230/400V – 50 Hz, 460V-60 Hz, Welle 28x60mm Fußmontage	M112MB4	268,50

Getriebemotor für Rohrschnecke WS 102



Bezeichnung	Information	Art.-Nr.	EURO
Getriebemotor NN101M080 – 0,75 kW – 370 Upm	Welle 20x40mm mit Flansch 140mm	0821007	254,50
Getriebemotor NN101M90S4 – 1,1 kW – 370 Upm	Welle 20x40mm mit Flansch 140mm	0821008	300,90
Getriebemotor NN101M90L4 – 1,5 kW – 370 Upm	Welle 20x40mm mit Flansch 140mm	0821009	322,40





Bezeichnung	Information	Art.-Nr.	EURO
Getriebemotor NN172M100LA4 – 2,2 kW – 370 Upm	Welle 25x50mm mit Flansch 140mm	0821010	552,60
Getriebemotor NN172M100LB4 – 3,0 kW – 370 Upm	Welle 25x50mm mit Flansch 140mm	0821011	572,50

Unverbindliche LISTENPREISE – ohne MwSt. – zzgl. Frachttanteil

Rohrschnecke WS 102

Regenschutzhaube

Bezeichnung	Abbildung	Art.-Nr.	EURO
Regenschutzhaube für WS 102 0,75 – 1,5 kW für Keilriemenantrieb		100-07	95,00
Regenschutzhaube für WS 102 0,75 – 5,5 kW für Keilriemenantrieb		100-08	99,00
Regenschutzhaube für WS 102 0,75 – 2,2 kW für Getriebemotor		100-09	92,00



Schneckenverlängerung WS 102

Bezeichnung	Information	Art.-Nr.	EURO
0,50m Schneckenverlängerung komplett	Schneckenrohr mit beidseitigem Flansch Schneckenwinde mit Verbindungsbolzen und Schraubenmaterial	100-10	79,90
1,0m Schneckenverlängerung komplett	Schneckenrohr mit beidseitigem Flansch Schneckenwinde mit Verbindungsbolzen und Schraubenmaterial	100-11	98,80
2,00m Schneckenverlängerung komplett	Schneckenrohr mit beidseitigem Flansch Schneckenwinde mit Verbindungsbolzen und Schraubenmaterial	100-12	155,50
3,00m Schneckenverlängerung komplett	Schneckenrohr mit beidseitigem Flansch Schneckenwinde mit Verbindungsbolzen und Schraubenmaterial	100-13	194,70

Unverbindliche LISTENPREISE – ohne MwSt. – zzgl. Frachanteil



Rohrschnecke WS 102

Schneckenahmen und Zubehör

Bezeichnung	Abbildung	Art.-Nr.	EURO
Schneckenkasten 0-45°, einstellbar Trichter GFK blau, Halbmond, Schieber, Regenschutz, Schneckenkastenunterteil mit Blinddeckel, Schraubensatz und Abdichtungskitt (für Polyesteraußensilos und Stahlsilos)		92010	289,90
Flanschring für Trevirasilos mit Kantenschutz, Spannband Anschluß-Ø 450mm Anschluß-Ø 400mm Anschluß-Ø 350mm Anschluß-Ø 250mm		440160 440159 440161 440158	54,90 54,90 54,90 54,90
Einlauftrichter 45° mit Einlaufkasten Trichter mit Gitter, verzinkt, Schieber für Trichter und Einlaufkasten mit Inspektionsluke		100-15	299,90
Einlaufkasten / Schneckenkastenunterteil mit Inspektionsöffnung, Flanschplatte zur Möglichkeit für Endlager		100-17	142,50
Einlauf 150mm für Einlaufkasten / Schneckenkastenunterteil		100-18	78,50
Aufnahmegewinde 0,50m (Startergewinde) mit 50mm Steigung – passend für den Schneckenkasten		100-19	44,50
Verbindungs-muffe verzinkt Einteilig, inkl. Schraubenmaterial - 300mm lang		100-20	25,40
Fußkorb 1,0m komplett Mit Aufnahmekorb, Schneckengewinde Endlager mit Zapfen und Schraubenmaterial		100-21	259,70
Einlaufregulierung Zur Regulierung der Fördermenge - passend für Fußkorb		100-22	22,80

Unverbindliche LISTENPREISE – ohne MwSt. – zzgl. Frachanteil



Rohrschnecke WS 102



Schneckenahmen und Zubehör

Bezeichnung	Abbildung	Art.-Nr.	EURO
Fußstütze 1,0m mit Gewinde , Einlaufregulierung und Verbindungsmuffe – für Schneckenentnahmerohr		100-32	198,00
Zwischenauslauf / -einlauf Inkl. Verbindungsschellen und Schraubenmaterial		100-23	49,50
Endlager Mit Endlagerzapfen		100-24	32,70
Einlauftrichter 45° mit Untenantrieb (ohne Motor) 500mm, bestehend aus: Keilriemenantrieb 250/71/2/ SPZ (Bohrung 24mm), inkl. Keilriemenschutz und Motorkonsole Unterteil für Schneckenkasten inkl. Aufnahmegewinde und Antriebswelle, Trichter mit Gitter, verzinkt, Schieber für Trichter, Fußgestell zum andübeln		100-25	629,50
Pendelachse verzinkt mit 2x Lenkrollen zur Montage unter Einlauftrichter 45°		100-26	159,50
Trichter mit Aufsatz – Maße 500x500x1100mm mit Schneckenkastenunterteil 30° inkl. Schieber, Deckel		100-33	249,80
Rund-Einlauf Ø 150mm komplett Schneckenkopfgehäuse, durchgehender Schneckenwindung, Endlager mit Bolzen		100-27	124,50
Rund-Auslauf Ø 150mm komplett Schneckenkopfgehäuse, kurzer Schneckenwindung und Endlager für Untenantrieb		100-28	129,50
Zwischenlager, komplett Zwischenlagergehäuse, mit Verbindungszapfen und Schraubenmaterial		100-29	62,50
Montageschelle RS 102 2- teilige Schelle mit Schrauben – <i>St schwarz zum anschweißen</i>		100-30	22,90
Montageschelle RS 102 2- teilige Schelle mit Schrauben - feuerverzinkt		100-31	25,90

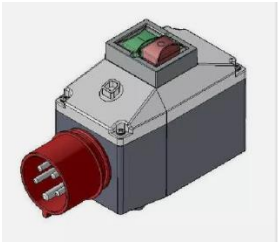
Unverbindliche LISTENPREISE – ohne MwSt. – zzgl. Frachtanteil


Rohrschnecke WS 102

Zubehör

Bezeichnung	Abbildung	Art.-Nr.	EURO
Doppelauslauf – Gabelstück 2x 45° Ø 150mm inkl. Spannring		1-281	60,30
Ablaufschlauch NW 150mm – transparent pro Meter		401691	42,50
Schlauchstutzen inkl. Spannring Ø 150mm für Ablaufschlauch		1-489	11,50

Motorschutzschalter

Bezeichnung	Abbildung	Art.-Nr.	EURO
Motorschutzschalter mit CEE-Gerätestecker 16 A mit Anschlusskabel und Anbauteile, unmontiert für 1,1 kW		100-40	119,00
Motorschutzschalter mit CEE-Gerätestecker 16 A mit Anschlusskabel und Anbauteile, unmontiert für 1,5 kW		100-41	119,00
Motorschutzschalter mit CEE-Gerätestecker 16 A mit Anschlusskabel und Anbauteile, unmontiert für 2,2 kW		100-42	127,50
Motorschutzschalter mit CEE-Gerätestecker 16 A mit Anschlusskabel und Anbauteile, unmontiert für 3,0 kW		100-43	127,50
Motorschutzschalter mit CEE-Gerätestecker 16 A mit Anschlusskabel und Anbauteile, unmontiert für 4,0 kW		100-44	127,50
Motorschutzschalter mit CEE-Gerätestecker 16 A mit Anschlusskabel und Anbauteile, unmontiert für 5,5 kW		100-45	138,90

Bezeichnung	Abbildung	Art.-Nr.	EURO
Funkfernsteuerung zur Schneckenschaltung v. Fahrsitz (Hand-0-Automatik), – mit Zeitabschaltung im Gehäuse - 1 Fördergerät		441450	419,00
Funkfernsteuerung zur Schneckenschaltung v. Fahrsitz (Hand-0-Automatik), – mit Zeitabschaltung im Gehäuse - 2 Fördergerät		441451	569,00
Funkfernsteuerung zur Schneckenschaltung v. Fahrsitz (Hand-0-Automatik), – mit Zeitabschaltung im Gehäuse - 3 Fördergerät		441460	779,30
Funkfernsteuerung zur Schneckenschaltung v. Fahrsitz (Hand-0-Automatik), – mit Zeitabschaltung im Gehäuse - 4 Fördergerät		441461	895,00

Unverbindliche LISTENPREISE – ohne MwSt. – zzgl. Frachtanteil

Rohrschnecke WS 150



Antriebskopf für Keilriemen

Bezeichnung	Information
Antriebskopf für Keilriemenantrieb ohne Motor Motor bis 3,0m - mit 2,2 kW	Schneckenkopfgehäuse mit Auslauf Ø 150mm, Antriebswelle, Lagersitz und Motorkonsole, Keilriemenscheiben 250/71/1 (Bohrung 19mm), Keilriemen, Keilriemenschutz und Schraubenmaterial
Antriebskopf für Keilriemenantrieb ohne Motor Motor bis 5,0m - mit 3,0 kW Motor bis 9,0m – mit 4,0 kW	Schneckenkopfgehäuse mit Auslauf Ø 150mm, Antriebswelle, Lagersitz und Motorkonsole, Keilriemenscheiben 250/71/2 (Bohrung 24mm), Keilriemen, Keilriemenschutz und Schraubenmaterial
Antriebskopf für Keilriemenantrieb ohne Motor Motor bis 12,0m – mit 5,5kW	Schneckenkopfgehäuse mit Auslauf Ø 150mm, Antriebswelle, Lagersitz und Motorkonsole, Keilriemenscheiben 250/71/3 (Bohrung 28mm), Keilriemen, Keilriemenschutz und Schraubenmaterial

Art.-Nr.	EURO
150-01	335,50
150-02	339,90
150-03	339,90

Antriebskopf mit Kettenkupplung für Getriebemotor



Bezeichnung	Information
Antriebskopf mit Kettenkupplung ohne Getriebemotor bis 2,0m – mit 1,5 kW bis 3,0m – mit 2,2 kW bis 7,0m – mit 3,0 kW	Schneckenkopfgehäuse mit Auslauf Ø 150mm Kettenkupplung für Getriebemotorwelle 20x40mm Verbindungsbolzen und Schraubenmaterial
Antriebskopf mit Kettenkupplung ohne Getriebemotor bis 12,0m - mit 4,0 kW	Schneckenkopfgehäuse mit Auslauf Ø 150mm Kettenkupplung für Getriebemotorwelle 25x50mm Verbindungsbolzen und Schraubenmaterial

Art.-Nr.	EURO
150-04	251,70
150-05	259,90

Antriebskopf mit Kettenkupplung und Konsole für Getriebemotor

Bezeichnung	Information
Antriebskopf mit Kettenkupplung und Konsole, ohne Getriebemotor	Schneckenkopfgehäuse mit Auslauf Ø 150mm, Antriebswelle, Motorkonsole und Kupplung sowie Schraubenmaterial

Art.-Nr.	EURO
150-06	362,50

Unverbindliche LISTENPREISE – ohne MwSt. – zzgl. Frachanteil

Rohrschnecke WS 150



Elektromotoren für Keilriemenantrieb WS 150

Bezeichnung	Information
Elektro-Motor M080B4 0,75 kW, 1410 Upm	230/400V – 50 Hz, 460V-60 Hz, Welle 19x40mm Fußmontage
Elektro-Motor M090S4 1,1 kW, 1410 Upm	230/400V – 50 Hz, 460V-60 Hz, Welle 24x50mm Fußmontage
Elektro-Motor M090L4 1,5 kW, 1410 Upm	230/400V – 50 Hz, 460V-60 Hz, Welle 24x50mm Fußmontage
Elektro-Motor M100LA4 2,2 kW, 1410 Upm	230/400V – 50 Hz, 460V-60 Hz, Welle 28x60mm Fußmontage
Elektro-Motor M100LB4 3,0 kW, 1410 Upm	230/400V – 50 Hz, 460V-60 Hz, Welle 28x60mm Fußmontage
Elektro-Motor M132S4B3 4,0 kW, 1410 Upm	230/400V – 50 Hz, 460V-60 Hz, Welle 28x60mm Fußmontage
Elektro-Motor M112MB4 5,5 kW, 1410 Upm	230/400V – 50 Hz, 460V-60 Hz, Welle 35x60mm Fußmontage

Art.-Nr.	EURO
M080B4	106,90
M090S4	139,50
M090L4	150,30
M100LA4	195,70
M100LB4	209,90
M132S4B3	268,50
M112MB4	299,90

Hinweis: Getriebemotoren für Kupplung und Konsole auf Anfrage!

Getriebemotor für Rohrschnecke WS 150



Bezeichnung	Information
Getriebemotor NN101M080 – 0,75 kW – 370 Upm	Welle 20x40mm mit Flansch 140mm
Getriebemotor NN101M90S4 – 1,1 kW – 370 Upm	Welle 20x40mm mit Flansch 140mm
Getriebemotor NN101M90L4 – 1,5 kW – 370 Upm	Welle 20x40mm mit Flansch 140mm

Art.-Nr.	EURO
0821007	269,50
0821008	299,90
0821009	305,60

Bezeichnung	Information
Getriebemotor NN172M100LA4 – 2,2 kW – 370 Upm	Welle 25x50mm mit Flansch 140mm
Getriebemotor NN172M100LB4 – 3,0 kW – 370 Upm	Welle 25x50mm mit Flansch 140mm
Getriebemotor NV1720400357 – 4,0 kW – 370 Upm	Welle 25x50mm mit Flansch 140mm





Art.-Nr.	EURO
0821010	548,90
0821011	569,30
0821012	629,40

Unverbindliche LISTENPREISE – ohne MwSt. – zzgl. Frachtanteil

Rohrschnecke WS 150

Regenschutzhaube

Bezeichnung	Abbildung	Art.-Nr.	EURO
Regenschutzhaube für WS 150 0,75 – 1,5 kW für Keilriemenantrieb		150-31	102,50
Regenschutzhaube für WS 150 0,75 – 5,5 kW für Keilriemenantrieb		150-32	105,80
Regenschutzhaube für WS 150 0,75 – 2,2 kW für Getriebemotor		150-33	94,30



Schneckenverlängerung WS 150

Bezeichnung	Information	Art.-Nr.	EURO
0,50m Schneckenverlängerung komplett	Schneckenrohr mit beidseitigem Flansch Schneckenwinde mit Verbindungsbolzen und Schraubenmaterial	150-35	134,50
1,0m Schneckenverlängerung komplett	Schneckenrohr mit beidseitigem Flansch Schneckenwinde mit Verbindungsbolzen und Schraubenmaterial	150-36	158,00
2,00m Schneckenverlängerung komplett	Schneckenrohr mit beidseitigem Flansch Schneckenwinde mit Verbindungsbolzen und Schraubenmaterial	150-37	225,00
3,00m Schneckenverlängerung komplett	Schneckenrohr mit beidseitigem Flansch Schneckenwinde mit Verbindungsbolzen und Schraubenmaterial	150-38	296,00

Unverbindliche LISTENPREISE – ohne MwSt. – zzgl. Frachtanteil



Rohrschnecke WS 150

Schneckenahmen und Zubehör

Bezeichnung	Abbildung	Art.-Nr.	EURO
Schneckenkasten 0-45°, einstellbar Trichter GFK blau, Halbmond, Schieber, Regenschutz, Schneckenkastenunterteil mit Blinddeckel, Schraubensatz und Abdichtungskitt (für Polyesteraußensilos und Stahlsilos)		92012	299,90
Flanschring für Trevirasilos mit Kantenschutz, Spannband Anschluß-Ø 450mm Anschluß-Ø 400mm Anschluß-Ø 350mm Anschluß-Ø 250mm		440160 440159 440161 440158	54,50 54,50 54,50 54,50
Einlauftrichter 45° mit Einlaufkasten Trichter mit Gitter, verzinkt, Schieber für Trichter und Einlaufkasten mit Inspektionsluke		150-08	334,00
Einlaufkasten / Schneckenkastenunterteil mit Inspektionsöffnung, Flanschplatte zur Möglichkeit für Endlager		150-10	189,50
Einlauf 150mm für Einlaufkasten / Schneckenkastenunterteil		150-11	39,90
Aufnahmegewinde 0,50m (Startergewinde) mit 50mm Steigung – passend für den Schneckenkasten		150-12	48,50
Verbindungs-muffe verzinkt Einteilig, inkl. Schraubenmaterial - 300mm lang		150-13	38,20
Fußkorb komplett Mit Aufnahmekorb, Schneckengewinde Endlager mit Zapfen und Schraubenmaterial		150-14	364,50
Einlaufregulierung Zur Regulierung der Fördermenge - passend für Fußkorb		150-15	69,50

Unverbindliche LISTENPREISE – ohne MwSt. – zzgl. Frachttanteil



Rohrschnecke WS 150



Schneckenaufnahmen und Zubehör

Bezeichnung	Abbildung	Art.-Nr.	EURO
Fußstütze 1,0m mit Gewinde , Einlaufregulierung und Verbindungsmuffe – für Schneckenentnahmerohr		150-30	249,60
Zwischenauslauf / -einlauf Inkl. Verbindungsschellen und Schraubenmaterial		150-16	49,50
Endlager Mit Endlagerzapfen		150-17	48,90
Einlauftrichter 45° mit Untenantrieb (ohne Motor) 500mm, bestehend aus: Keilriemenantrieb 250/71/2/ SPZ (Bohrung 24mm), inkl. Keilriemenschutz und Motorkonsole Unterteil für Schneckenkasten inkl. Aufnahmegewinde und Antriebswelle, Trichter mit Gitter, verzinkt, Schieber für Trichter, Fußgestell zum andübeln		150-18	619,50
Pendelachse verzinkt mit 2x Lenkrollen zur Montage unter Einlauftrichter 45°		150-19	149,50
Trichter mit Aufsatz – Maße 500x500x1100mm mit Schneckenkastenunterteil 30° inkl. Schieber, Deckel		150-20	248,50
Einlauf Ø 150mm komplett Schneckenkopfgehäuse, durchgehender Schneckenwindung, Endlager mit Bolzen		150-21	169,50
Auslauf Ø 150mm komplett Schneckenkopfgehäuse, kurzer Schneckenwindung und Endlager für Untenantrieb		150-22	167,70
Zwischenlager, komplett Zwischenlagergehäuse, mit Verbindungszapfen und Schraubenmaterial		150-23	82,50
Montageschelle RS 150 2- teilige Schelle mit Schrauben – <i>St schwarz zum anschweißen</i>		150-24	27,90
Montageschelle RS 150 2- teilige Schelle mit Schrauben – feuerverzinkt		150-25	29,50

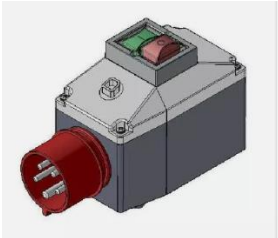
Unverbindliche LISTENPREISE – ohne MwSt. – zzgl. Frachtanteil


Rohrschnecke WS 150

Zubehör

Bezeichnung	Abbildung	Art.-Nr.	EURO
Mehrpreis, für Schiebende Ausführung		150-26	65,00
Doppelauslauf – Gabelstück 2x 45° Ø 150mm inkl. Spannring		1-281	60,30
Ablaufschlauch NW 150mm – transparent pro Meter		401691	42,00
Schlauchstutzen inkl. Spannring Ø 150mm für Ablaufschlauch		1-489	11,50

Motorschutzschalter

Bezeichnung	Abbildung	Art.-Nr.	EURO
Motorschutzschalter mit CEE-Gerätestecker 16 A mit Anschlusskabel und Anbauteile, unmontiert für 1,1 kW		100-40	119,00
Motorschutzschalter mit CEE-Gerätestecker 16 A mit Anschlusskabel und Anbauteile, unmontiert für 1,5 kW		100-41	119,00
Motorschutzschalter mit CEE-Gerätestecker 16 A mit Anschlusskabel und Anbauteile, unmontiert für 2,2 kW		100-42	127,50
Motorschutzschalter mit CEE-Gerätestecker 16 A mit Anschlusskabel und Anbauteile, unmontiert für 3,0 kW		100-43	127,50
Motorschutzschalter mit CEE-Gerätestecker 16 A mit Anschlusskabel und Anbauteile, unmontiert für 4,0 kW		100-44	127,50
Motorschutzschalter mit CEE-Gerätestecker 16 A mit Anschlusskabel und Anbauteile, unmontiert für 5,5 kW		100-45	138,90

Bezeichnung	Abbildung	Art.-Nr.	EURO
Funkfernsteuerung zur Schneckenschaltung v. Fahrsitz (Hand-0-Automatik), – mit Zeitabschaltung im Gehäuse - 1 Fördergerät		441450	419,00
Funkfernsteuerung zur Schneckenschaltung v. Fahrsitz (Hand-0-Automatik), – mit Zeitabschaltung im Gehäuse - 2 Fördergerät		441451	569,00
Funkfernsteuerung zur Schneckenschaltung v. Fahrsitz (Hand-0-Automatik), – mit Zeitabschaltung im Gehäuse - 3 Fördergerät		441460	779,30
Funkfernsteuerung zur Schneckenschaltung v. Fahrsitz (Hand-0-Automatik), – mit Zeitabschaltung im Gehäuse - 4 Fördergerät		441461	895,00

Förderspiralen - Standard

Für die Förderung von Schrot, Pellets und Getreide.



Type		FSP 75	FSP 90	FSP 125
Förderleistung ca.	kg/h	1300	2000	4400
0,75 kW, Förderlänge bis	m	50	25	---
1,1 kW, Förderlänge bis	m	---	50	25
1,5 kW Förderlänge bis	m	---	---	50
Pellets	mm	8	10	10

Type		Art.-Nr.	EURO	Art.-Nr.	EURO	Art.-Nr.	EURO
Antriebskopf mit 150mm Auslauf, Motorhülse und Jochbolzen	0,75 kW, 370 U/min (7)	440100	468,90	440210	475,20	440400	---
	1,10 kW, 370 U/min	440255	529,90	440211	535,90	440405	599,90
	1,5 kW, 370 U/min	---	---	---	---	440406	634,30

Förderrohr 3,00 m mit Muffe (1)	440120	19,70	440220	25,10	440410	49,90
Rohrbogen 45° mit Muffe (2)	440125	18,40	440225	23,50	440420	43,70
Rohrbogen 45° mit Muffe 2,45m lang – lange Ausf.	440126	36,20	440226	42,20	440421	73,50
Stahl-Rohrbogen R=1500 verzinkt	440154	119,40	440155	182,50	440259	512,40
Förderspirale pro m (3)	440130	10,30	440230	11,25	440430	19,50

Verbindungsuffe FSP – verzinkt (4)	440101	6,80	440231	12,80	440431	14,50
Zwischenauslauf verzinkt (5)	440144	48,50	440251	48,50	440701	64,50
Zwischenauslauf mit Schieber – Kunststoff (6)	440150	18,80	440250	18,80	440703	26,50
Teleskop-Ablaufrohr Ø 75mm, 1,00 – 2,00m - Kunststoff (FSP 127 - Ø 85,5x1,5mm - 3,0m lang)	440152	11,50	440252	11,40	440704	6,50
Steuerung im Gehäuse, Motorschutzschalter (8) (Hand-0-Automatik) mit Resetknopf und Laufzeitbegrenzung für 1-2 Meldeschalter	440153	229,90	440153	229,90	440702	259,90
Meldeschalter VC RT, 230 V	810112	82,80	810112	82,50	810112	82,50
PG-Verschraubung für Meldeschalter	440720	9,20	440720	9,20	440720	9,20
Sensorrohr Ø 150mm inkl. Spannring	440721	24,50	440721	24,50	440721	24,50

Spiralenkasten, mit Absperrschieber, Neigung einstellbar 0 – 45° für Polyester-Außensilo (9)	92013	299,90	92014	299,90	92015	329,90
Spiralenkasten für Futtermittel-Silo (Sacksilo) 0 – 45° mit Anschluss	440258	334,50	440256	334,50	440257	358,80
Spannwelle mit Endlager (10)	440102	66,60	440232	66,60	440432	99,90
Spannwelle mit Gleitlager (10)	440103	69,50	440233	78,50	440433	108,50

Unverbindliche LISTENPREISE – ohne MwSt. – zzgl. Frachanteil



Förderrohr (1)



Rohrbogen 45° (2)



Verbindungsuffe (4)



Förderspirale (3)



Antriebskopf (7)



Spiralenkasten (9)



Rohrbogen 45° - kurz (2)
Rohrbogen 45° - lang



Steuerung (8)



Meldeschalter



Spannwelle mit Endlager (10)



Spannwelle mit Gleitlager



Zwischenauslauf (6)



Zwischenauslauf verzinkt (5)

Zubehör - Standard

Für die Förderung von Schrot, Pellets und Getreide.



Type		FSP 75	FSP 90	FSP 125
Förderleistung ca.	kg/h	1300	1600	4400
0,75 kW, Förderlänge bis	m	50	25	---
1,1 kW, Förderlänge bis	m	---	50	25
1,5 kW Förderlänge bis	m	---	---	50
Pellets	mm	8	10	10

Type	Art.-Nr.	EURO	Art.-Nr.	EURO	Art.-Nr.	EURO
Rüttler für Silo 0,18 kW, 3000 U/min, 400V (1)	447360	338,50	447360	338,50	447360	338,50
Rüttlerhalteplatte	447361	78,80	447361	78,80	447361	78,80

Trichter mit Aufsatz 500x500x1100mm mit Spiralkastenunterteil inkl. Schieber, Schieberführung montiert ca. 150 L Fassungsvermögen (2)	440104	299,00	440234	299,00	440434	309,00
--	--------	--------	--------	--------	--------	--------

Antriebskopfgehäuse ohne Getriebe – Auslauf 150mm (3)	440201	74,50	440201	79,90	440201	134,50
Einlauf Ø 150mm (4) mit Spannwellen, Endlager und Kopfanschluss	440105	109,50	440235	109,50	440435	169,50
Einlauf Ø 150mm (4) mit Spannwellen, Gleitlager und Kopfanschluss	440106	123,40	440236	123,50	440436	189,50
Unterteil-Spiralkasten 1-Fach – (5) mit Flansch für Spannwellen – mit Inspektionsluke	440340	79,50	440341	81,50	440342	84,50
Unterteil-Spiralkasten 1-Fach – durchgehend um 2. Silo mit einer Spirale zur entleeren	440343	64,50	440344	66,30	440345	86,50
Unterteil Spiralkasten 2-Fach – in 1 Richtung mit Adapterflansch für Spannwellen (6)	440107	119,50	440237	124,50	440437	145,90
Unterteil Spiralkasten 2-Fach – durchgehend	440108	109,50	440238	109,50	440438	124,50
Unterteil Spiralkasten 2-Fach – in 2 Richtungen mit Adapterflansch für Spannwellen (7)	440109	116,70	440239	118,50	440439	132,30
Unterteil Spiralkasten 2-Fach – 1x Flanschplatte für Spannwellen und 1x durchgehend	440110	118,50	440240	122,40	440440	128,90

Getriebemotor 0,75 kW – 370 U/min (8)	440111	409,50	440241	409,50	440441	---
Getriebemotor 1,1 kW – 370 U/min	440112	465,90	440242	465,90	440442	465,90
Getriebemotor 1,5 kW – 370 U/min	440113	---	440243	499,30	440443	499,30

Unverbindliche LISTENPREISE – ohne MwSt. – zzgl. Frachanteil



Rüttler (1)



Antriebskopfgehäuse ohne Getriebe (3)



Rundeinlauf Ø 150mm mit Endlager (4)



Rundeinlauf Ø 150mm mit Gleitlager (4)



Trichter mit Aufsatz 500x500mm (2)



Unterteil-Spiralkasten einfach (5)



Unterteil-Spiralkasten einfach - durchgehend



Unterteil Spiralkasten 2-fach – in 1 Richtung (6)



Unterteil Spiralkasten 2-fach – in 1 Richtung



Unterteil Spiralkasten 2-fach – in 2 Richtung (7)



Getriebemotor für FSP (8)

Zubehör - Standard



Für die Förderung von Schrot, Pellets und Getreide.

Type	FSP 75		FSP 90		FSP 125	
	Art.-Nr.	EURO	Art.-Nr.	EURO	Art.-Nr.	EURO
Flanschring Ø 450mm f. Trevirasillo (Spiralkasten) (1)	440160	85,50	440180	85,50	440310	85,50
Flanschring Ø 350mm f. Trevirasillo (Spiralkasten)	440161	83,90	440181	83,90	440311	83,90
Kopfanschluss mit Flansch für Spiralkopfgehäuse (2)	440162	18,90	440182	18,90	440312	21,90
Kontrollrohr für FSP 2-tlg. mit Schrauben (3)	440165	16,90	440185	19,90	440315	---
Antriebseinheit mit mechanischem Schalter (4)	440173	99,90	440193	99,90	440323	---
Mechanischer Endschalter (5)	440174	32,90	440194	32,90	440324	32,90
Hülse für Spirale (Antrieb) 24/35mm (6)	440168	71,40	---	---	---	---
Hülse für Spirale (Antrieb) 24/45mm	---	---	440188	62,90	---	---
Hülse für Spirale (Antrieb) 24/70mm	---	---	---	---	440318	77,50
Jochbolzen (7)	440169	1,80	440189	1,80	440319	2,20
Aufsatztrichter 30 Liter , verz. mit Deckel f. Spiralkasten- Unterteil (8)	440170	85,90	440190	75,90	440320	75,90
Aufsatztrichter 60 Liter , verz. mit Deckel f. Spiralkasten- Unterteil	440171	94,30	440191	89,30	440321	89,30
Spiralkasten-Unterteil für Aufsatztrichter mit Adapterflansch für Spannwellen (9)	440172	79,50	440192	81,50	440322	84,50
Reparatur-Kit für gerades Rohr (Spirale braucht nicht demontiert werden) (10)	440131	19,50	440132	---	440133	---
Reparatur-Kit für Rohrbogen (Spirale braucht nicht demontiert werden)	440134	40,90	440135	---	440136	---

Montagezubehör

Schlauchselle für Rohrverbindung (11)	440166	1,20	440186	1,35	440316	1,90
Rohrschelle Zweiteilig (12)	440167	2,90	440187	3,99	440317	6,80
Rundgliederkette verzinkt 26x12x3mm – pro m (50m Mindestabnahmemenge) (13)	440204	0,85	440204	0,85	440204	0,85
S-Haken verzinkt – Maße Ø 4,0x48,0mm (14)	440205	0,65	440205	0,65	440205	0,65

Unverbindliche LISTENPREISE – ohne MwSt. – zzgl. Frachanteil



Förderspiralen DWS mit doppelwandigem PVC-Außenrohr

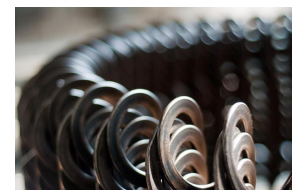
Doppelwandiges Förderrohr – hohe Verschleißfestigkeit

Für den Einsatz in der Landwirtschaft und Industrie

Geeignet zur Förderung von Schrot, Pellets und Getreide.

Type		DWS 80	DWS 90	DWS 114	DWS 131
Förderleistung	bis kg/h	1400	1900	3300	5000
Type		EURO	EURO	EURO	EURO
Antriebskopf - mit Getriebemotor - Antriebswelle - Auslauf-Ø 150mm	0,75 kW, 255 U/min	489,50	525,60	719,00	---
		445001	445002	445003	
	1,10 kW, 250 U/min	---	----	---	712,00
					445049
	1,50 kW, 250 U/min	---	---	---	778,50
					445052
Förderrohr doppelwandig PVC-Außenrohr – je Meter		19,90	21,80	28,40	38,95
		445004	445015	445026	445037
Rohrbogen 15° - doppelwandig PVC-Außenrohr		29,90	33,90	42,30	---
		445005	445016	445027	---
Rohrbogen 30° - doppelwandig PVC-Außenrohr		42,80	43,90	49,95	61,50
		445006	445017	445028	445038
Rohrbogen 45° - doppelwandig PVC-Außenrohr		58,10	57,30	65,70	89,80
		445007	445018	445029	445039
Rohrbogen 90° - doppelwandig PVC-Außenrohr		89,90	95,90	109,90	142,50
		445008	445019	445030	445040
Förderspirale DWS pro m		10,90	12,90	18,20	24,00
		445009	445020	445031	445041
Verbindungsuffe		11,50	12,80	13,80	25,90
		445010	445021	445032	445042
Zwischenauslauf (Restlosauslauf), Edelstahl Ø 150mm mit PVC-Trichter und Schieber, handbetätigt (1)		118,00	118,00	132,00	169,00
		445090	445091	445092	445093
Steuerung im Gehäuse, Motorschutzschalter (Hand-0-Automatik) mit Resetknopf und Laufzeitbegrenzung für 1-2 Meldeschalter (2)		229,90	229,90	229,90	229,90
		440153	445153	445153	445153
Meldeschalter VC RT, 230 V (3)		82,80	82,80	82,80	82,80
		447360	447360	447360	447360
Spiralenkasten-Unterteil verzinkt mit Inspektionsluke als Spiralen-Einlauf (5)		99,90	108,50	---	---
		445061	445062	---	---
Rundeinlauf 150mm mit Gleitlager mit Spannwellen und Gleitlager (4)		139,90	142,80	---	---
		445063	445064	---	---

Unverbindliche LISTENPREISE – ohne MwSt. – zzgl. Frachanteil



Zwischenauslauf (1)



Steuerung (2)



Meldeschalter (3)



Rundeinlauf Ø 150mm (4)

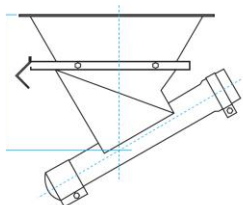


Spiralenkasten-Unterteil (5)

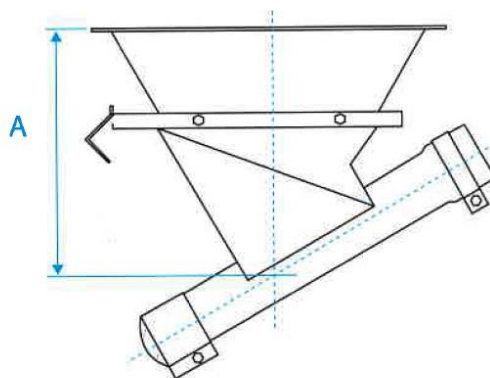
Zubehör Förderspirale DWS

Spiralenkasten mit Anschluss Polyesteraußensilo – gerade – inkl. Endlager und Spannwellen	237,40	267,70	267,70	352,90
	445011	445022	445033	445043
Spiralenkasten mit Anschluss Polyesteraußensilo – 20° – inkl. Endlager und Spannwellen	267,70	267,70	267,70	352,90
	445012	445023	445034	445044
Spiralenkasten mit Anschluss Polyesteraußensilo – 30° – inkl. Endlager und Spannwellen	285,30	285,30	283,10	366,50
	445013	445024	445035	445045
Spiralenkasten mit Anschluss Polyesteraußensilo – 45° – inkl. Endlager und Spannwellen	285,30	285,30	283,10	366,50
	445014	445025	445036	445046
Spiralenkasten-Unterteil – gerade – inkl. Endlager und Spannwellen	158,00	167,00	167,00	229,00
	445070	445071	445072	445073
Spiralenkasten-Unterteil – 20° – inkl. Endlager und Spannwellen	199,00	209,00	209,00	259,00
	445074	445075	445076	445077
Spiralenkasten-Unterteil – 30° – inkl. Endlager und Spannwellen	219,00	229,00	229,00	279,00
	445078	445079	445080	445081
Spiralenkasten-Unterteil – 45° – inkl. Endlager und Spannwellen	229,00	238,00	238,00	299,00
	445082	445083	445084	445085

Unverbindliche LISTENPREISE – ohne MwSt. – zzgl. Frachtanteil



Bauhöhe Spiralenkästen



Für \varnothing 80 mm

Grad	A
0°	330 mm
20°	280 mm
30°	310 mm
45°	410 mm

Für \varnothing 114 mm

Grad	A
0°	350 mm
20°	300 mm
30°	330 mm
45°	430 mm

Für \varnothing 131 mm

Grad	A
0°	370 mm
20°	390 mm
30°	420 mm
45°	550 mm

Alle Maßen in mm.

Förderspirale passend für Roxell Auger System - Typ KAS Kreuzkämper – Auger System

Für die Förderung von Schrot, Pellets und Getreide.

Type		FSP 75	FSP 90	FSP 125
Förderleistung ca.	kg/h	1300	1600	4400
0,75 kW, Förderlänge bis	m	50	25	---
1,1 kW, Förderlänge bis	m	---	50	25
1,5 kW Förderlänge bis	m	---	---	50
Pellets	mm	8	10	10

Type		Art.-Nr.	EURO	Art.-Nr.	EURO	Art.-Nr.	EURO
Getriebemotor für Antriebskopf inkl. Motorhülse (1)	0,75 kW, 370 U/min	420500	359,50	420521	359,50	---	---
	1,10 kW, 370 U/min	420501	438,30	420522	438,30	420601	438,30
	1,5 kW, 370 U/min	---	---	---	---	420602	469,60

Förderrohr 3,00 m mit Muffe (2)	420502	19,70	420523	25,20	420603	49,90
Rohrbogen 45° mit Muffe – R1533 (3)	420503	18,40	420524	18,90	420604	43,85
Kontrolleinheit KAS – Gehäuse genietet inkl. Sicherheitsendschalter und Schraubenmaterial, Edelstahl (4)	420504	99,90	420525	99,90	420605	102,50
Rohranschlusssatz für Spirale inkl. Rohrstützen V2A, Rohrbügelsschelle und Befestigungsschrauben (5)	420505	48,90	420526	57,40	420606	74,20
Ablauftrichter auf Ø 75mm, für Kontrolleinheit (6)	420506	9,90	420527	9,90	420607	56,20
Förderspirale pro m	420507	10,90	420528	12,30	420608	19,50

Verbindungsmuffe verzinkt	420508	6,90	420529	8,90	420609	12,90
Silotrichter für Spiralsystem KAS -Außen-Ø 440mm (7)	420509	45,40	420530	45,40	420610	45,40
Übergang mit Schieber kpl. Übergang von Trichter auf Spiralkasten inkl. Absperrschieber und Schraubenmaterial (8)	420510	58,70	420531	58,70	420611	58,70
Spiralkasten-Unterteil KAS mit Spannwellen mit Rohrschelle, Spannwellen und Endlager – V2A (9)	420511	175,50	420532	182,50	420612	299,90
Spiralkasten-Unterteil KAS 2-fach mit Spannwellen mit 2 Rohrschellen, 2 Spannwellen und Endlager – V2A (10)	420512	289,50	420533	294,50	420613	---
Zwischenauslauf Ablaufgehäuse, Drehschieber, Regenhaube, Zugriffset	420513	13,50	420534	13,80	420614	24,50

Kontrollrohr transparent	420514	15,90	420535	16,50	420615	---
--------------------------	--------	-------	--------	-------	--------	-----

Unverbindliche LISTENPREISE – ohne MwSt. – zzgl. Frachtanteil



Getriebemotor (1)



Kontrolleinheit (4)



Rohranschluss-Satz (5)



Ablauftrichter (6)



Zwischenauslauf



Förderrohr (2)



Rohrbogen 45° (3)



Silotrichter (7)



Übergang mit Schieber (8)



Spiralkasten Unterteil (9)



Spiralkasten Unterteil 2-fach (10)

Förderspiralen FSP - Standard

Für die Förderung von Schrot, Pellets und Getreide.

Type		FSP 56	FSP 60
Förderleistung	ca. kg/h	500	500
0,55 kW, Förderlänge bis	m	25	25
0,75 kW, Förderlänge bis	m	50	50
Pellets	mm	8	10

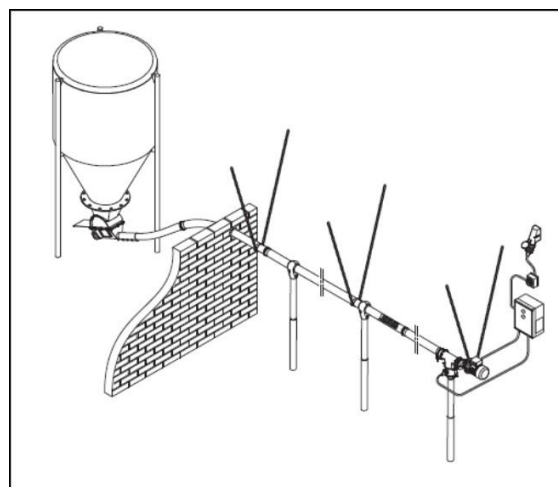
Type		Art.-Nr.	EURO	Art.-Nr.	EURO
Antriebskopf	0,75 kW, 370 U/min	105001	468,90	106003	469,90
	0,55 kW, 370 U/min	105003	439,90	106004	442,90
	1,5 kW, 370 U/min	---	---	---	---

Förderrohr 3,00 m mit Muffe	1050301	20,50	106030	20,90
Rohrbogen 45° mit Muffe	1050351	19,90	106035	20,40
Förderspirale pro m	3630	9,90	4038	10,50

Auslauf-T-Stück mit Absperrschieber und Seilzug - Kunststoff	105060	13,50	103110	13,50
Teleskop-Ablaufrohr Ø 75mm, 1,00 – 2,00m - Kunststoff	814075	10,90	814070	10,90

Spiralenkasten , mit Absperrschieber, Neigung einstellbar 0 – 45° für Polyester-Außensilo	92013	299,90	92014	299,90
Spiralenkasten für Futtermittel-Silo (Sacksilo) 0 – 45 °	440255	329,50	440256	329,50

Unverbindliche LISTENPREISE – ohne MwSt. – zzgl. Frachanteil



Unser Sortiment an Förderspiralen aus Federstahl

Hier finden Sie unsere Auswahl an Förderspirale als Ersatzteil. Die Spirale wird pro Meter verkauft.

Für Fragen stehen wir Ihnen jederzeit zur Verfügung. Die Seelenlose Spirale, auch Flex-Schnecke genannt gibt es in folgenden Größen:

Bezeichnung		Art.-Nr.	EURO
Förderspirale Ø 36,5x30x20-8x3,3mm		3630	auf Anfrage
Förderspirale Ø 36,5x40x20-8x3,3mm		3640	auf Anfrage
Förderspirale Ø 38,3x31x22,8x3,3mm		3831	auf Anfrage
Förderspirale Ø 40x38x24-8x3,3mm		4038	auf Anfrage
Förderspirale Ø 48,3x40x32-8x3,3mm		4840	auf Anfrage
Förderspirale Ø 50,3x35x30-10x4,3mm		5035	auf Anfrage
Förderspirale Ø 60x40x36, 12x4mm		6040	auf Anfrage
Förderspirale Ø 62x55x38mm		6255	auf Anfrage
Förderspirale Ø 68x50x44,5, 11,7x4,3mm		6850	auf Anfrage
Förderspirale Ø 70x52x46,5, 11,7x4,3mm		7052	auf Anfrage
Förderspirale Ø 70x65x46,5, 11,7x4,3mm		7065	auf Anfrage
Förderspirale Ø 86x60x58-14x4,3mm		8660	auf Anfrage
Förderspirale Ø 95x65x67-14x5mm		9565	auf Anfrage
Förderspirale Ø 100x70x72, 14x5mm		10070	auf Anfrage
Förderspirale 53,3x37x33-10x4,3mm		5337R	auf Anfrage
Förderspirale 60x45x36,5, 11,7x4,3mm	Edelstahl	6045	auf Anfrage
Förderspirale Ø 60x60x36,5, 11,7x4,3mm	Edelstahl	6060	auf Anfrage
Förderspirale Ø 70x65x46,5, 11,7x4,3mm	Edelstahl	7065	auf Anfrage
Förderspirale Ø 36,5x48x20-8x3,3mm		3648	auf Anfrage
Förderspirale Ø 37,5x38x21-83,3mm		3738	auf Anfrage
Förderspirale Ø 45x38x29-8x4,3mm		4538	auf Anfrage
Förderspirale Ø 36,5x48x20-8x3,3mm		3648	auf Anfrage

