

KREUTZKÄMPER – Becherelevatoren KT

Der Kreuzkämper Becherelevator wird für mittlere bis hohe Förderleistungen eingesetzt und bei hohen Laufzeiten pro Tag oder im Dauerbetrieb.

Unser Becherelevatoren sind für die senkrechte Förderung von größeren Getreidemengen eine wirtschaftliche und betriebszuverlässige Lösung.

Kreuzkämper Einfach-Becherelevatoren stehen für hohe Qualität und Zuverlässigkeit.

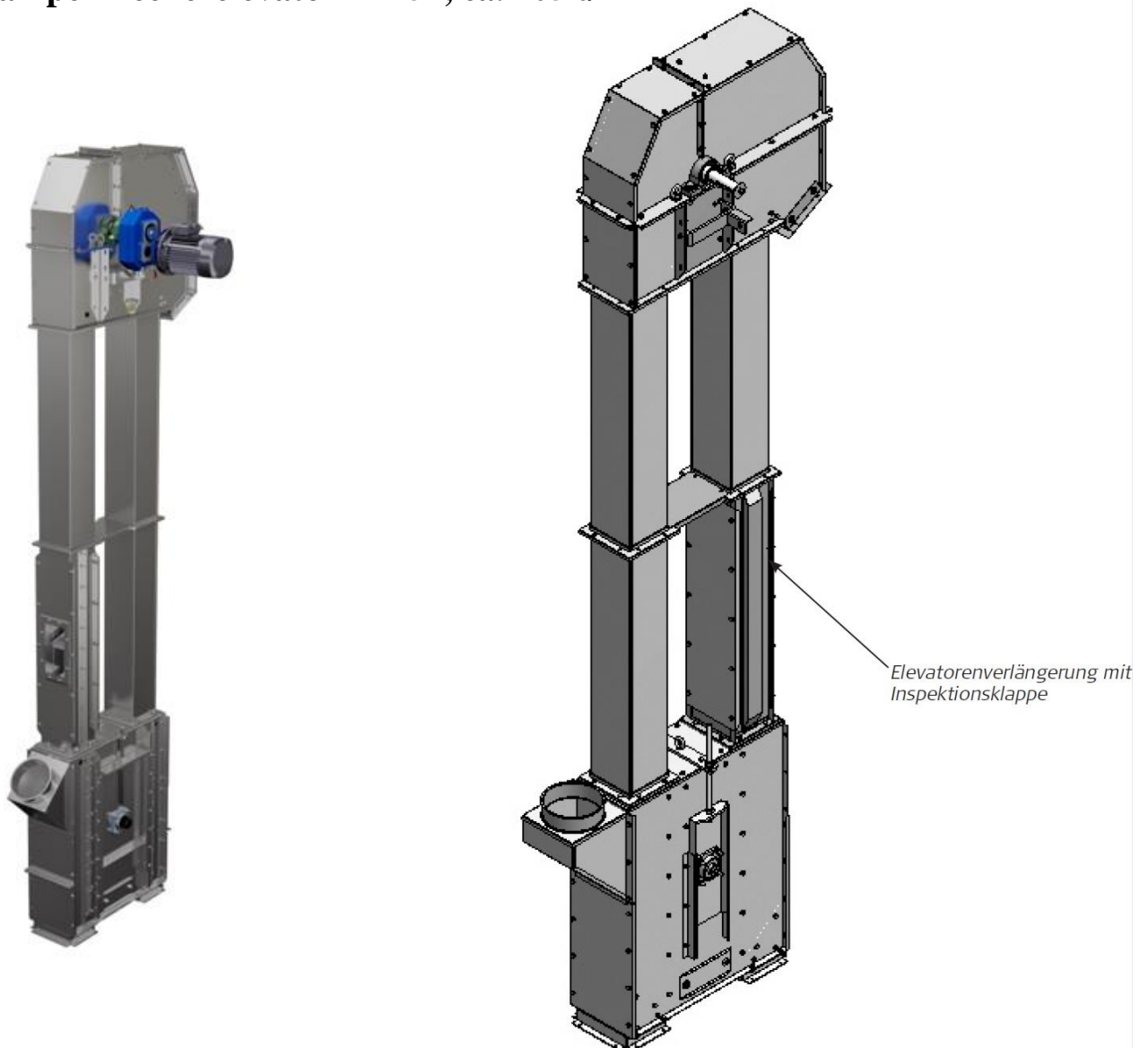
Wir können Ihnen folgende Typen anbieten:

Kreuzkämper Becherelevator KT 53, ca. 30 t/h

Kreuzkämper Becherelevator KT 53, ca. 40 t/h

Kreuzkämper Becherelevator KT 53, ca. 60 t/h

Kreuzkämper Becherelevator KT 54, ca. 105 t/h



Becherelevatoren KT 53 – verzinkte Ausführung

Serienmäßig:

Komplett mit Becherelevatorkopf mit Rücklauf Sperre, Aufsteckgetriebemotor mit Drehmomentstütze, Kastenelementen, Kastenelement mit Inspektionsklappe, Elevatorboden, 90° Einlauf, Elevatorgurt; Elevatorbecher und Drehzahlwächter; unmontiert



Typ KT 53 - 30

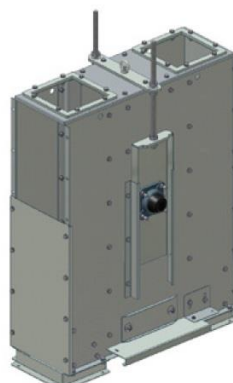
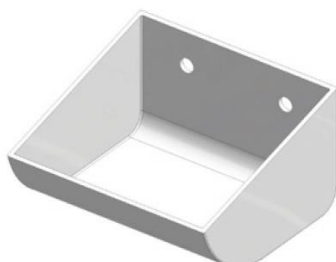
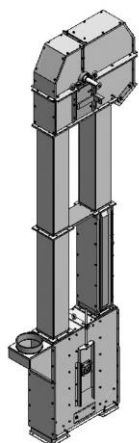
Leistung ca. 30 t/h

Gesamthöhe	Motorleistung in kW	Art.-Nr.	EURO
3,72 m	2,2	53001	5.029,60
4,72 m	2,2	53002	5.138,20
5,72 m	2,2	53003	5.580,40
6,72 m	2,2	53004	5.668,20
7,72 m	2,2	53005	5.775,70
8,64 m	2,2	53006	6.087,10
9,64 m	2,2	53007	6.251,50
10,64 m	2,2	53008	6.562,20
11,64 m	2,2	53009	6.725,30
12,56 m	2,2	53010	6.888,20
13,56 m	2,2	53011	7.199,40
14,56 m	2,2	53012	7.363,60
15,56 m	2,2	53013	7.674,20
16,56 m	3,0	53014	7.916,90
17,48 m	3,0	53015	8.079,80
18,48 m	3,0	53016	8.391,10
19,48 m	3,0	53017	8.555,30
20,48 m	3,0	53018	8.866,20
21,48 m	3,0	53019	9.029,70
22,40 m	3,0	53020	9.192,20
23,40 m	3,0	53021	9.503,40
24,40 m	3,0	53021	9.668,50

Zubehör

Einlauf 45° Ø 200 mm	53055	94,50
Einlauf 90° Ø 200 mm	53054	94,50
Verlängerung 1,00m einschl. Elevatorgurt und Becher	91603	332,50
Verlängerung 0,50m einschl. Elevatorgurt und Becher	91602	228,90
Verlängerung 0,25m einschl. Elevatorgurt und Becher	91601	182,40
Mehrpreis Elevatorgurt – ölbeständig – je Meter	91604	12,50

Unverbindliche LISTENPREISE – ohne MwSt. – zzgl. Frachtanteil



Einfach-Becherelevatoren – verzinkte Ausführung

Serienmäßig:

Komplett mit Becherelevatorkopf mit Rücklauf Sperre, Aufsteckgetriebemotor mit Drehmomentstütze, Kastenelementen, Kastenelement mit Inspektionsklappe, Elevatorboden, 90° Einlauf, Elevatorgurt; Elevatorbecher und Drehzahlwächter; unmontiert



Typ KT 53 - 60

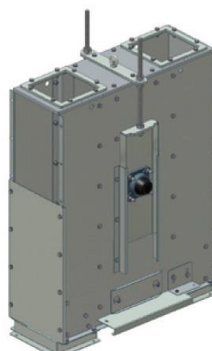
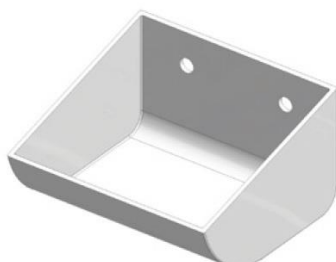
Leistung ca. 60 t/h

Gesamthöhe	Motorleistung in kW	Art.-Nr.	EURO
3,72 m	2,2	53025	5.199,20
4,72 m	3,0	53026	5.484,50
5,72 m	3,0	53027	5.837,40
6,72 m	3,0	53028	6.043,20
7,72 m	3,0	53029	6.172,70
8,64 m	3,0	53030	6.526,30
9,64 m	4,0	53031	6.934,10
10,64 m	4,0	53032	7.288,20
11,64 m	4,0	53033	7.494,90
12,56 m	4,0	53034	7.699,60
13,56 m	4,0	53035	8.054,70
14,56 m	4,0	53036	8.259,50
15,56 m	5,5	53037	8.723,20
16,56 m	5,5	53038	8.930,10
17,48 m	5,5	53039	9.134,80
18,48 m	5,5	53040	9.488,90
19,48 m	5,5	53041	9.695,50
20,48 m	5,5	53042	10.048,60
21,48 m	5,5	53043	10.255,40
22,40 m	5,5	53044	10.460,20
23,40 m	5,5	53045	10.814,30
24,40 m	5,5	53046	11.020,90

Zubehör

Einlauf 45° Ø 200 mm	53055	94,50
Einlauf 90° Ø 200 mm	53054	94,50
Verlängerung 1,00m einschl. Elevatorgurt und Becher	91603	332,50
Verlängerung 0,50m einschl. Elevatorgurt und Becher	91602	228,90
Verlängerung 0,25m einschl. Elevatorgurt und Becher	91601	182,40
Mehrpreis Elevatorgurt – ölbeständig – je Meter	91604	12,50

Unverbindliche LISTENPREISE – ohne MwSt. – zzgl. Frachttanteil



Einfach-Becherelevatoren – verzinkte Ausführung

Serienmäßig:

Komplett mit Becherelevatorkopf mit Rücklauf Sperre, Aufsteckgetriebemotor mit Drehmomentstütze, Kastenelementen, Kastenelement mit Inspektionsklappe, Elevatorboden, 90° Einlauf, Elevatorgurt; Elevatorbecher und Drehzahlwächter; unmontiert



Typ KT 54 - 105

Leistung ca. 105 t/h

Gesamthöhe	Motorleistung in kW	Art.-Nr.	EURO
4,30 m	4,0	54001	7.466,00
5,30 m	4,0	54002	7.719,50
6,30 m	4,0	54003	8.140,75
7,30 m	5,5	54004	8.297,25
8,22 m	5,5	54005	8.569,95
9,22 m	5,5	54006	9.226,75
10,22 m	5,5	54007	9.449,80
11,22 m	5,5	54008	9.889,40
12,22 m	5,5	54009	10.139,10
13,14 m	7,5	54010	10.679,80
14,14 m	7,5	54011	11.110,50
15,14 m	7,5	54012	11.369,20
16,14 m	7,5	54013	11.799,80
17,14 m	7,5	54014	12.058,50
18,06 m	7,5	54015	12.337,30
19,06 m	7,5	54016	12.768,10
20,06 m	7,5	54017	12.977,40
21,06 m	11,0	54018	14.076,90
22,06 m	11,0	54019	14.335,50
22,98 m	11,0	54020	14.612,40
23,98 m	11,0	54021	15.044,60
24,98 m	11,0	54022	15.303,10

Zubehör

Einlauf 45° Ø 200 mm	91613	138,50
Einlauf 90° Ø 200 mm	91614	138,50
Verlängerung 1,00m einschl. Elevatorgurt und Becher	91609	419,40
Verlängerung 0,50m einschl. Elevatorgurt und Becher	91610	291,60
Verlängerung 0,25m einschl. Elevatorgurt und Becher	91611	221,85
Mehrpreis Elevatorgurt – ölbeständig – je Meter	91612	14,90

Unverbindliche LISTENPREISE – ohne MwSt. – zzgl. Frachtanteil

