

## KREUTZKÄMPER – Belüftungsspeer für Flachlager

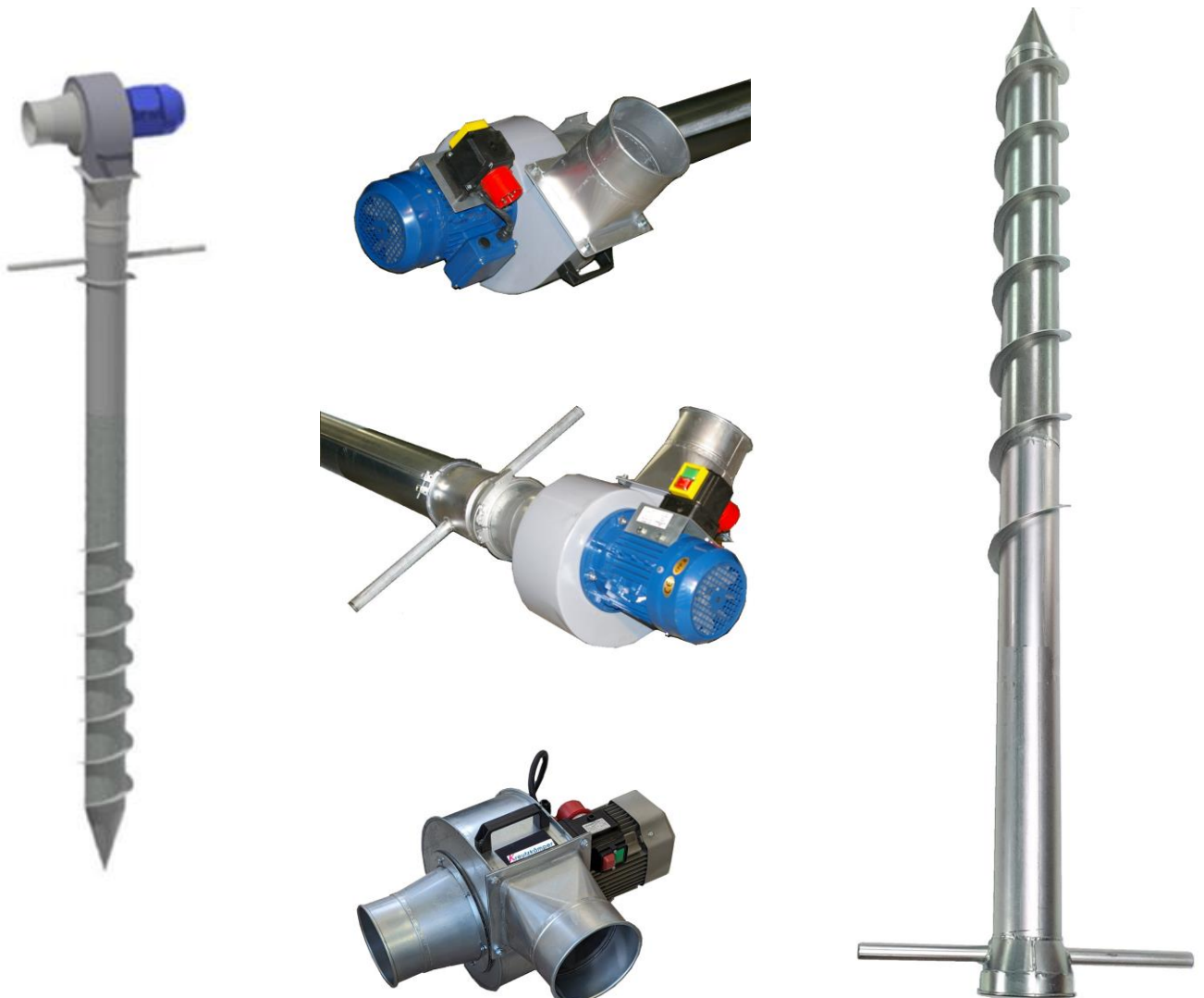
Unsere Belüftungsspeere sind ideal für die Belüftung von Getreide usw. und hervorragend einsetzbar zur Beseitigung von Wärmenestern.

Der Belüftungsspeer ist mit einem Griff ausgestattet, der es erlaubt, das Belüftungsrohr leicht ins Lagergut einzuschrauben. Die exakte Positionierung ermöglicht eine optimale Effektivität. Der Ventilator wird am Speer mittels Spannring schnell und unkompliziert befestigt.

Wir können einige unserer Belüftungsraketen auch mittels Verlängerung an die Höhe des Lagergutes anpassen.

Wir bieten Ihnen zwei Belüftungsspeere mit unterschiedlichen Leistungen und Durchmessern an.

Typ	Luftleistung ca. in m <sup>3</sup> /h	Statischer Druck max in PA	Gewicht in kg	Motorleistung in kW	Spannung V
Belüftungsspeer KR-Lanze	2500	1200	36	1,5	230/400



## Belüftungsrakete – Getreidespeer - Belüftungsspeer

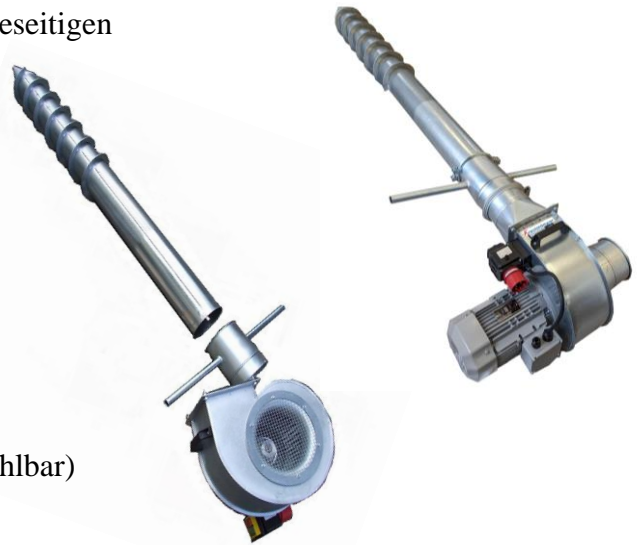
- zum nachträglichen Einbringen in den Getreidestapel zum Beseitigen auftretender Hitzeneister im Getreide
- wahlweise drückenden und saugend einsetzbar

### Anwendungshinweis:

- zur Getreidekühlung drückend einsetzbar
- zur Beseitigung von Feuchtenestern saugend einsetzbar

### Produktdaten:

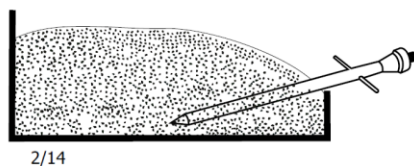
Motorleistung 1,5 kW, Luftleistung 2.500 m<sup>3</sup>/h  
 Gesamtlänge 2.972mm, Belüftungsstück, perforiert 1,50m,  
 Rohrlänge, nicht perforiert 0,50m, Einsteckspitze 0,25m,  
 saugend und drückend einsetzbar (beim Eco optional dazu wählbar)  
 Perforation 1,5mm (auch für Raps)



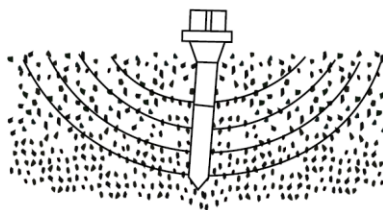
Die Belüftungsrakete klimatisiert das Getreide im Umkreis und wird nach ausreichender Belüftung einfach versetzt. So wird das Getreide sukzessive belüftet. Die KR-Lance kann sowohl saugend als auch drückend (durch Umsetzen des Gebläses) eingesetzt werden.

Der KR-LANCE wird komplett mit Motorschutzschalter und Geräteanschlusssteckdose (400 V-AC) geliefert)

Typ	Luftleistung ca. in m <sup>3</sup> /h	Statischer Druck max in PA	Gewicht in kg	Motorleistung in kW	Spannung V
KR-Lanze	2500	1200	36	1,5	230/400



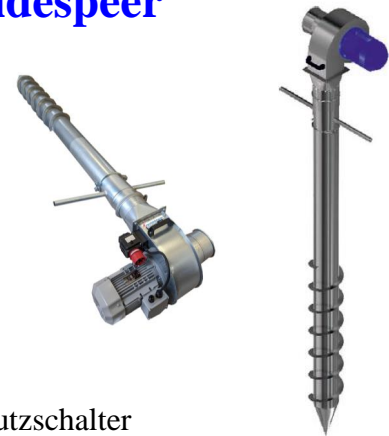
2/14



## Belüftungsspeere – Belüftungsraketen - Getreidespeer

### Anwendungshinweis:

- zur Getreidekühlung drückend einsetzbar
- zur Beseitigung von Feuchtenestern saugend einsetzbar



### Serienmäßig mit:

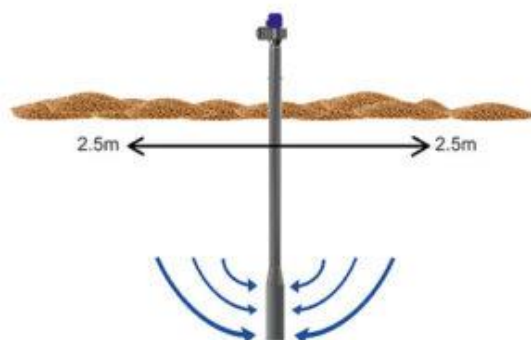
Belüftungrohr, Ventilator, Handgriff; Übergang; komplett mit Motorschutzschalter und Geräteanschlusssteckdose (400 V-AC) geliefert

Bezeichnung		KR-Belüftungsspeer	
Gesamtlänge		2.972mm	
Länge Belüftungrohr		2.250mm	
Motor in kW		1,5 kW	
Einsetzbar als		Saugend und drückend	
Rohr-Durchmesser		150mm	
Luftleistung		2500 m³/h	
Druck		1200 Pa	
Spannung		230 / 400 V	
EURO / Art.-Nr.		1.149,00	KR-Rakete
Belüftungrohr einzeln		Länge 2.250mm	
EURO / Art.-Nr.		469,50	3015954

## Zubehör / Ersatzteil

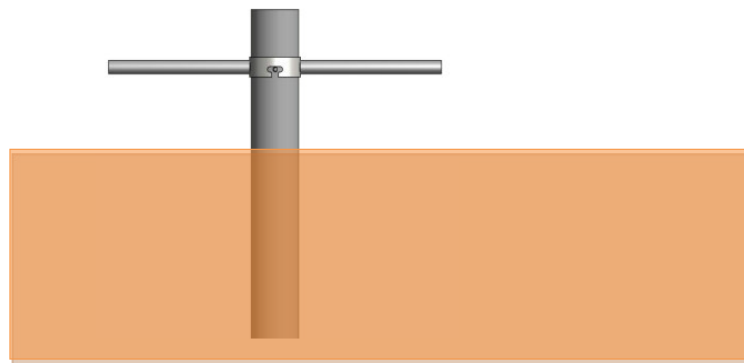
Bezeichnung		KR - Belüftungsspeer	
		Art.-Nr.	EURO
Radialgebläse 1,5 kW für KR-Belüftungsgebläse		9015668	725,50

Unverbindliche LISTENPREISE – ohne MwSt. – zzgl. Frachtanteil

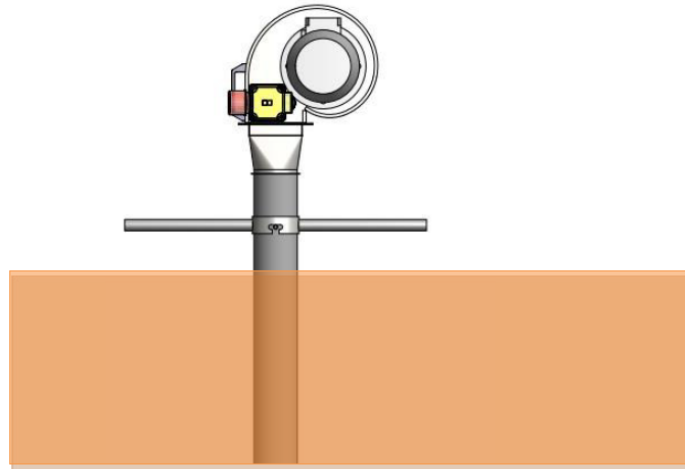


## Inbetriebnahme Belüftungsspeer

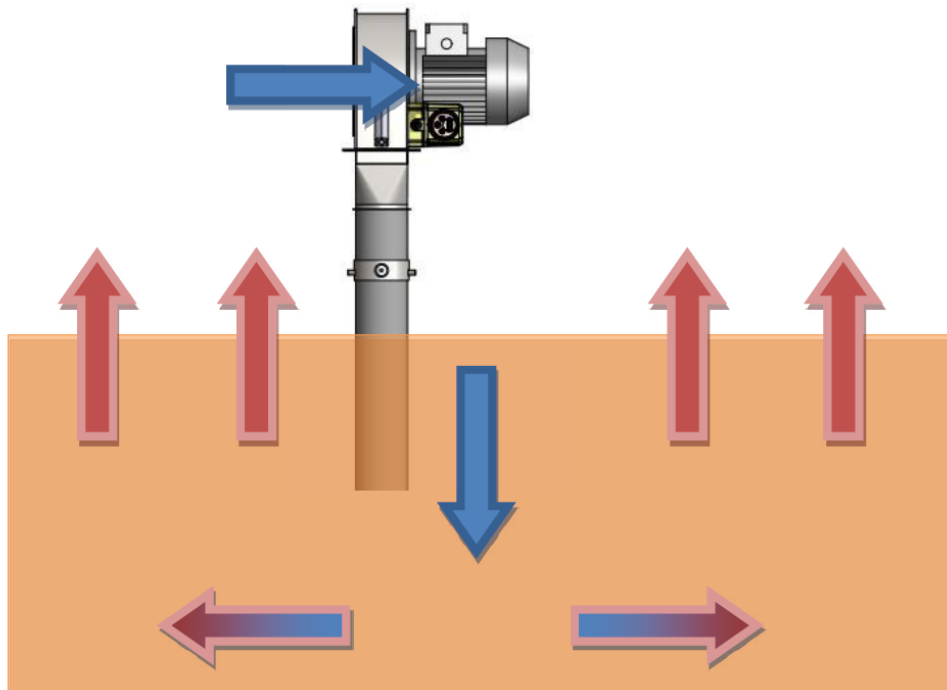
Der Belüftungsspeer muss so nah wie möglich an das zu kühlende Wärmenest im Getreide eingebracht werden. Durch den am Speer befindlichen Handgriff wird das Rohr in das Getreide eingedreht. Die Schneckenwendel an der unteren Spitze zieht das Gerät in das Getreide hinein. Stellen Sie sicher, dass der perforierte Teil des Rohres vollständig im Getreide steckt.



Das Gebläse wird (evtl. mit Hilfe des angeschraubten Übergangs) in den Belüftungsspeer gesteckt. Die Abdichtung erfolgt automatisch. Achten Sie nach Anstecken des Stromkabels auf die Drehrichtung des Motors (je nach Ausführung). Diese ist gekennzeichnet. In der Schalter-Stecker-Kombination ist ein Phasenwender. Sollte die Drehrichtung nicht stimmen, muss diese geändert werden.



Die Luft wird in den Getreidestapel gedrückt, um das Getreide auf einen sicheren Temperaturwert abzukühlen. Die Belüftungsdauer ist Abhängig von Temperatur, Feuchtigkeit, Luftfeuchtigkeit und Getreidesorte und muss mit geeigneten Mitteln überwacht werden. Achten Sie darauf, dass bei der Belüftung immer Frischluft zur Verfügung ist.



Der Belüftungsspeer kann zur vorübergehenden Belüftung von mittleren Mengen Getreide verwendet werden, welches am Boden gelagert wird. Der Speer sollte möglichst vertikal in das Getreide eingeführt werden.