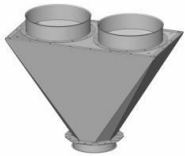
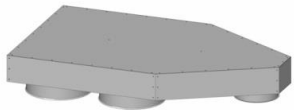


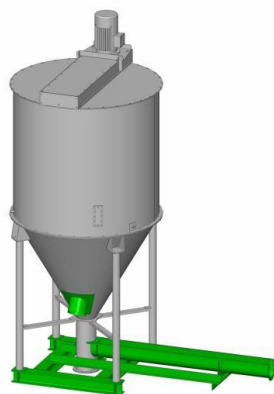
## Kreuzkämper – Mahl- und Mischtechnik aus einer Hand



Zyklon



Filter



## Hammermühlen mit Gebläse in lackierter Stahlausführung

Unsere Hammermühlen sind durch das eingebaute Gebläse bei einbauten in Mischanlagen besonders flexibel. Das Gebläse saugt das Getreide in die Mühle ein und bläst das gemahlene Schrot aus der Mühle wieder heraus. Je nach Förderweg kann man das passende Gebläse mit 2, 4 oder 8 Armen einbauen.

Die KM 2 Mühle verfügt über einen 7,5 kW Elektro-Motor und ein 2 oder 4 armiges Gebläse. Die Mühle KM 2 für Getreide hat eine Leistung bis 500 kg/Std. und eine Förderlänge bis 70m. Wir empfehlen diese Mühle bei einem Tagesdurchsatz von 2 t

Die KM 3 Mühle verfügt über einen 11,0 – 15,0 und 18,5 kW Elektro-Motor und ein 4 oder 8 armiges Gebläse. Die Mühle KM 3 für Getreide hat eine Leistung bis 1300 kg/Std. und eine Förderlänge bis 80m. Wir empfehlen diese Mühle bei einem Tagesdurchsatz von 5 t.

Die Verschleißteile dieser Mühle lassen sich problemlos einzeln tauschen. Ein Verschleißblech schützt das Mühlengehäuse vor Abnutzung. Als Siebe können sowohl Rundlochsieb in verschiedenen Lochungen als auch Gewebesiebe (Drahtsiebe) eingebaut werden.

Anhand der Lochung des Mühlensiebes können Sie die Struktur des Schrottes bestimmen.

Die Verschleißteile können Sie sowohl in der Standard-Ausführung bekommen als auch in der Profi-Ausführung.

Type	kW	notwendige Filterfläche	Saugleitung Ø mm	Blasleitung Ø mm	Gebläse	Art.-Nr.	EURO
KM 2	7,5	9 m <sup>2</sup> = Filter 12m Ø 200	80	100	2-flg.	100060	1.755,00
KM 2	7,5	15 m <sup>2</sup> = Filter 24m Ø 200	80	100	4-flg.	100070	1.799,00
KM 3	11,0	15 m <sup>2</sup> = Filter 24m Ø 200	100	120	4-flg.	100110	2.829,00
KM 3	11,0	15 m <sup>2</sup> = Filter 24m Ø 200	100	120	8-flg.	100130	2.909,00
KM 3	15,0	15 m <sup>2</sup> = Filter 24m Ø 200	100	120	4-flg.	100210	3.299,00
KM 3	15,0	15 m <sup>2</sup> = Filter 24m Ø 200	100	120	8-flg.	100230	3.438,00
KM 3	18,5	15 m <sup>2</sup> = Filter 24m Ø 200	100	120	4-flg.	100310	3.358,00
KM 3	18,5	15 m <sup>2</sup> = Filter 24m Ø 200	100	120	8-flg.	100320	3.399,00

### Zubehör

Bezeichnung
Fremdkörperabscheider KM 2
Fremdkörperabscheider KM 3

Art.-Nr.	EURO
100062	149,50
100112	166,80

KM 2	Leistung bis 500 kg/Std. – Tagesdurchsatz von 2,0 t
KM 3	Leistung bis 1300 kg/Std. – Tagesdurchsatz von 5,0 t



## Hammermühle Typ Mahlfix – lackierte Ausführung

Unsere Hammermühle Mahlfix ist eine Absackmühle. Die Komponenten werden oben im Trichter geschüttet und werden dann durch den Mühlenrotor und das Mühlensieb in den gewünschten Grad vermahlen. Durch einen Dauermagneten (Zusatzposition) werden metallische Fremdkörper vor dem Mahlvorgang entzogen.

### Serienausstattung:

auf Ständer, serienmäßig mit 2 Sieben (Lochung nach Wunsch), mit Einlauftrichter und Sackhalter; mit Motorschutz-Sterndreieckschalter

<b>Typ</b>	<b>Motorleistung</b>
Mahlfix	7,5 kW

<b>EURO</b>
1.945,00

Zubehör:

Dauermagnet
-------------

104,00
--------

Typ	Leistung bei:	Roggen	Gerste	Hafer	Mischgetreide
Mahlfix	kg/h*	600	450	350	500

Die Leistungen beziehen sich auf die Vermahlung von biologisch abgereiftes vorgereinigtes Getreide 0,75 t/m<sup>3</sup> bei einer Kernfeuchte von 14%

Unverbindliche LISTENPREISE – ohne MwSt. – zzgl. Frachtanteil

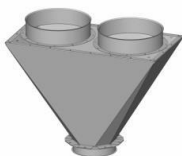
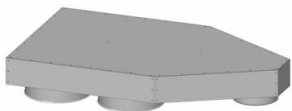


## Filteranlagen und Zubehör in verzinkter Ausführung

Unsere Mühlensyklone und Filterkästen bekommen Sie in unterschiedlichen Größen und Ausführung genau auf Ihren Bedarf abgestimmt. Des Weiteren bekommen Sie bei uns Ihren Filter in allen Längen und Durchmessern auch außerhalb dieser Liste.

		Art.-Nr.	EURO
<b>Zyklon</b>	Eingang Ø 100mm	105310	383,20
	Eingang Ø 120mm	105315	383,20
<b>Filterkasten FK 1,</b> Anschluss Ø 200mm	2 Abgänge nach unten Ø 300mm	105400	191,30
	4 Abgänge nach unten Ø 300mm	105410	228,90
	6 Abgänge nach unten Ø 300mm	105420	268,50
<b>Filterkasten FK 2,</b> Anschluss Ø 200mm	2 Abgänge nach oben Ø 300mm	105450	212,50
	4 Abgänge nach oben Ø 300mm	105460	253,20
	6 Abgänge nach oben Ø 300mm	105470	288,80
<b>Filterschlauch</b>	Ø 400mm x 1500mm, 1,9 m <sup>2</sup> Filterfläche	195700	18,90
	Ø 400mm x 2000mm, 2,5 m <sup>2</sup> Filterfläche	195710	21,80
	Ø 400mm x 2500mm, 3,1 m <sup>2</sup> Filterfläche	195720	26,70
	Ø 400mm x 3000mm, 3,7 m <sup>2</sup> Filterfläche	195730	31,70
	Ø 400mm x 3500mm, 4,4 m <sup>2</sup> Filterfläche	195735	36,80
	Ø 400mm x 4000mm, 5,0 m <sup>2</sup> Filterfläche	195740	42,60
	Ø 400mm x 5000mm, 6,3 m <sup>2</sup> Filterfläche	195745	52,50
<b>Spannband</b>	Ø 300mm	630698	4,90
<b>Übergang</b> für Filterschlauch	Ø 200mm auf Ø 400mm	105480	72,50
<b>T-Stück</b> Ø 120 - 400 – Ø120mm		105490	77,80

Unverbindliche LISTENPREISE – ohne MwSt. – zzgl. Frachtanteil



Zyklon



Filterkasten FK 1

Filterkasten FK 2

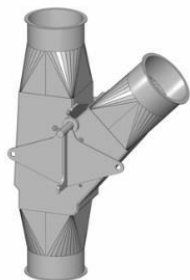


Filterschläuche

## Verzinkte Rohrteile im Baukastensystem

Durchmesser: Blechstärke:	80 1,5 mm	EURO	100 1,5 mm	EURO	120 1,5 mm	EURO
Rohr 0,25 m	1-610	9,60	1-611	9,30	1-612	10,60
Rohr 0,50 m	1-221	9,90	1-200	9,50	1-201	10,90
Rohr 1,00 m	1-205	13,50	1-206	13,30	1-207	16,80
Rohr 2,00 m	1-211	21,90	1-212	24,50	1-213	28,80
Spannring 1-tlg. mit Dichtung	1-217	3,35	1-218	Anfrage	1-219	3,75
Spannring 2-tlg. mit Dichtung	1-223	6,60	1-224	6,25	1-225	6,75
Schnellspannring mit Dichtung	1-229	9,25	1-230	9,25	1-231	11,10
Bogen 45° / Material 2 mm	1-236	41,50	1-237	34,80	1-238	30,50
Bogen 90° / Material 2 mm	1-242	42,90	1-243	41,20	1-244	48,30
Segment 7,5°	1-550	6,30	1-551	6,30	1-250	6,50
Segment 15°	1-552	6,60	1-255	6,45	1-256	6,80
Segment 30°	1-553	6,90	1-261	7,10	1-262	7,30
Segment 45°	1-554	7,70	1-267	7,40	1-268	7,60
Gabelstück 1x45°	1-272	34,90	1-273	34,90	1-274	35,80
Gabelstück 2x45°	1-613	38,50	1-279	38,50	1-280	38,40
2-Wege Abzweigstück handbetätigt	1-290	215,30	1-291	215,30	1-292	Anfrage
2-Wege Abzweigstück pneumatisch	1-450	Anfrage	1-451	405,20	-----	----
2-Wege Abzweigstück motorisch	1-453	Anfrage	1-454	390,35	-----	----
Übergangsstück gerade	1-614	25,90	1-615	26,80	1-298	22,80
Übergangsstück 45°	1-616	38,90	1-617	38,50	1-304	34,50
Auslauf mit Schieber gerade	-----	----	-----	----	1-310	35,50
Auslauf mit Schieber 45°	-----	----	-----	----	1-437	49,25
Rohrschieber	1-314	22,75	1-315	22,75	1-316	23,05
Klappkasten 1x45° handbetätigt	----	----	----	----	1-322	102,40
Klappkasten 2x45° handbetätigt	-----	----	-----	----	1-329	-----
Übergang 80/100	1-339	14,40	-----	----	-----	----
Übergang 100/120	-----	----	1-346	15,40	-----	----
Übergang 120/150	-----	----	-----	----	1-353	16,60
Übergang 100/150	-----	----	1-347	17,80	-----	----
Schwenkkopf 0° - 45° schwenkbar	-----	-----	-----	-----	1-383	79,50
Gummi-Verbindungs-muffe	1-441	14,10	1-442	14,60	-----	-----
Anschlussstutzen mit Flansch	1-474	8,20	1-475	8,20	1-476	8,40
T-Stück	1-618	32,50	1-619	38,60	1-490	20,30
Anschlussstutzen mit Flansch	Anfrage	----	Anfrage	----	Anfrage	----
Luftregulierschieber	Anfrage	----	Anfrage	----	Anfrage	----
Schlauchstutzen	Anfrage	----	Anfrage	----	Anfrage	----
Gummi-Verschlussdeckel	-----	-----	1-493	5,20	1-494	5,30
Alu-HD-Verbindungs-muffe 88,9 mm	1-510	22,90	-----	-----	-----	----
Alu-HD-Verbindungs-muffe 101,6mm	1-511	35,80	----	----	----	----
Alu-HD-Verbindungs-muffe 114,3mm	1-512	28,85	----	----	----	----

Unverbindliche Listenpreise zzgl. 19% MwSt. und Frachanteil



## KREUTZKÄMPER – Futtermischer

Unsere Futtermischer KRM und RZM werden für die Vermischung von Futtermitteln eingesetzt. Eine Beschickung kann über Mühlen, Rohrschnecken oder manuell durch Zugabe von Sackware erfolgen.

Entleert werden die Futtermischer über die entsprechenden Ausläufe gegebenenfalls in Verbindung mit Rohrschnecken und Förderspiralen oder Seilförderer. Eine Wiegeeinrichtung ermöglicht einen automatischen Ablauf der Beschickung mit den einzelnen Komponenten sowie das Mischen und die Entleerung des Futtermischers.

Sojaölzugabe können von Hand über eine spezielle Sojaölpumpe zudosiert werden. Es ist möglich, einer Futtermischung 20 – 22% CCM beizugeben.

### Futtermischer KRM

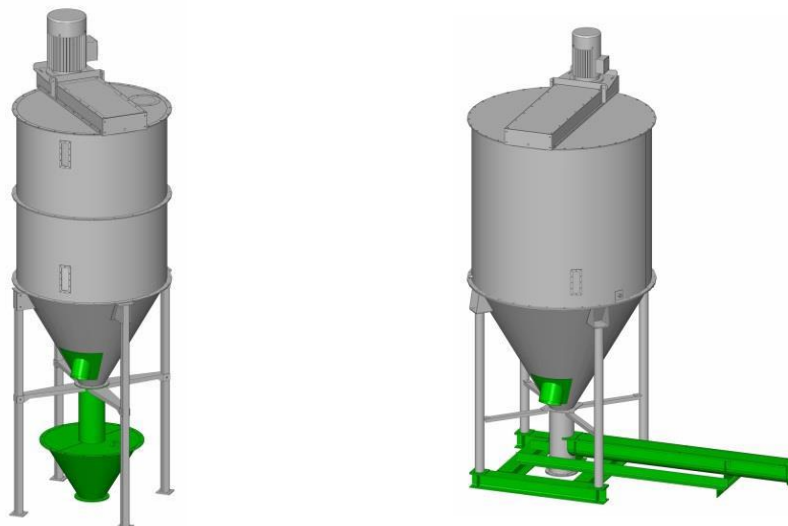
Ausführung als Freimischer mit konischer Schnecke, lackierte Ausführung, Schauglas. Am Antrieb ist die Mischerschnecke mit einem Pendelrollenlager gelagert, unten wird die Mischerschnecke durch ein Gleitlager geführt. Schmierleitung zum Pendelrollenlager. Der Antrieb erfolgt über einem Zahnriemenantrieb.

### Futtermischer RZM

Ausführung als Zwangsmischer, lackierte Ausführung, Schauglas. Am Antrieb ist die Mischerschnecke mit einem Pendelrollenlager gelagert, unten wird die Mischerschnecke durch ein Gleitlager geführt. Schmierleitung zum Pendelrollenlager. Der Antrieb erfolgt über einem Zahnriemenantrieb.

### Optionale Erweiterung:

Untenfüllung über Boden, Untenfüllung versenkt, Auslauf mit Absperrschieber und Schutzgitter zur Montage am Mischertrichter, Auslauf  $\varnothing$  150 mm oder  $\varnothing$  200 mm mit Absperrschieber nur zum Anbau von Förderaggregaten. 4-Punkt-Wiegesystem mit Rahmen in Verbindung mit einer Einschubschnecke, Einschubschnecke mit Antrieb, Trichter mit Deckel für Komponentenzugabe, direkter Mischereingang  $\varnothing$  100 mm und  $\varnothing$ 120 mm, Sojaöl-Pumpe mit Saugkorb und Rohrstützen für Mischeranschluss, Filteranlagen.



## Futtermischer in lackierter Ausführung

Freimischer mit konischer Mischschnecke zum besonders schonenden Mischen empfindlicher Futterkomponenten. Keine Entmischung kleinerer Füllmengen. Hohe Mischleistung bei größter Mischgenauigkeit. Futtermischer werden vormontiert geliefert.

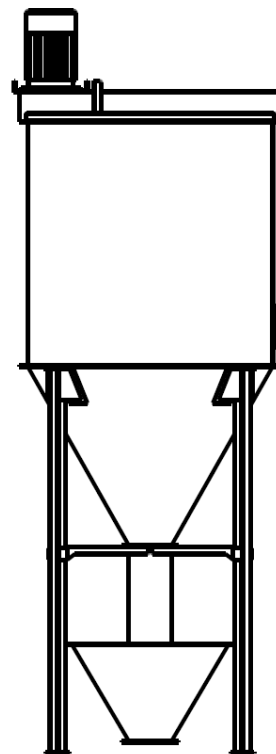
### Serienmäßig:

Motor, Zahnriemenantrieb; Schmierleitung; konische Mischschnecke, Schauglas, 4 Beine, Lieferung ohne Auslauf

Typ	kW	Inhalt	
		Liter	kg
KRM 20	2,2	1700	1000
KRM 25	3,0	2000	1200
KRM 30	3,0	2600	1500
KRM 40	4,0	3300	2000

Art.-Nr.	EURO
141130	2.969,00
141140	3.378,00
141150	3.639,00
141170	3.868,00

Unverbindliche LISTENPREISE – ohne MwSt. – zzgl. Frachtanteil



## Zwangsmischer RZM

- zum besonders schonenden Mischen empfindlicher Futterkomponenten
- keine Entmischung kleinerer Füllmengen
- hohe Mischleistung bei größter Mischgenauigkeit

### Serienausstattung:

Motor, Zahnriemenantrieb, Schmierleitung; Mischschnecke 300mm;  
Schauglas, 4 Beine, Lieferung ohne Auslauf

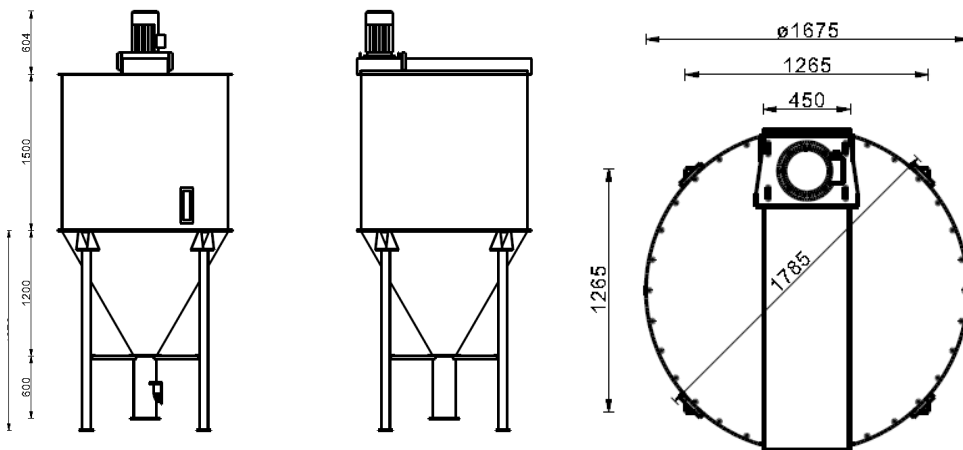


Typ	Inhalt in Liter	Inhalt in kg	Motor in kW	Gesamthöhe in mm		Art.-Nr.	EURO
				ohne Motor	mit Motor		
<b>RZM 500</b>	2.500	1.400	4,0	ca. 2.574	ca. 3.136	9210318	3.595,00
<b>RZM 1000</b>	3.500	2.000	5,5	ca. 3.194	ca. 3.728	9210338	4.029,00
<b>RZM 1500</b>	4.500	2.600	5,5	ca. 3.814	ca. 4.398	9210340	4.558,00
<b>RZM 2000</b>	5.500	3.200	5,5	ca. 4.434	ca. 5.018	9210327	4.989,00

## Zubehör:

<b>Auslauf</b> , mit Absperrschieber und Schutzgitter zur Montage am Mischertrichter	9210375	96,80
<b>Auslauf Ø 200mm</b> mit Absperrschieber	9210376	115,90
<b>Rahmen für 4-Punkt-Wiegesystem</b> in Verbindung mit Einschubschnecke	9210379	589,50
<b>Einschubschnecke RKS 135 / 2,0m, 0,75 kW</b>	9210380	1.129,30
<b>Soja-Ölpumpe</b> mit 4,00m Saugschlauch	9210381	528,90

Unverbindliche LISTENPREISE – ohne MwSt. – zzgl. Frachtanteil



	A	B
<b>SM 25</b>	1000	610
<b>SM 35</b>	1500	670
<b>SM 45</b>	2000	670
<b>SM 55</b>	2500	670
<b>SM 65</b>	3000	710
<b>SM 75</b>	3500	710

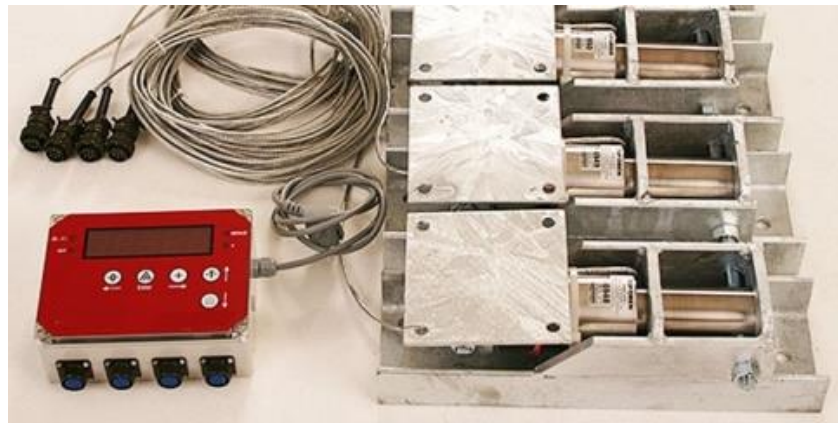


## Wiegesysteme

### Wiegesystem mit Messverstärker MV 2, Verbindungsbox mit 9,0m Kabel,

Wiegeelemente wahlweise 550, 1100, 1760 oder 3000 kg mit Wiegeelementhalter mit Krafteinleitungsset zur Lastenleitung

3 Wiegeelemente 550 kg mit 6,0m Kabel	720601	1.086,20
3 Wiegeelemente 1100 kg mit 6,0m Kabel	720611	1.086,20
3 Wiegeelemente 1760 kg mit 6,0m Kabel	720621	1.086,20
3 Wiegeelemente 3000 kg mit 9,0m Kabel	720631	1.194,80
4 Wiegeelemente 550 kg mit 6,0m Kabel	720641	1.280,70
4 Wiegeelemente 1100 kg mit 6,0m Kabel	720651	1.280,70
4 Wiegeelemente 1760 kg mit 6,0m Kabel	720661	1.280,70
4 Wiegeelemente 3000 kg mit 9,0m Kabel	720671	1.443,20
LED-Großanzeige Alpha 5-stellig, 57mm Ziffernhöhe	720701	370,20



## Mahl- und Mischcomputer Vario

Bei uns bekommen Sie den auf Sie zugeschnittenen Mahl- und Mischcomputer.

Die Steuerungen werden individuell auf Ihre Bedürfnisse zugeschnitten, sodass wir Ihnen eine perfekte Lösung anbieten können. Auch bestehende Komponente können wir problemlos in die neue Steuerung mit einbinden.

Unser Mischcomputer Vario ist eine günstige und leistungsstarke Lösung. Der Kreuzkämper Vario Steuerungsrechner eignet sich für kleinere und mittlere Mahl- und Mischanlagen.

Dabei besticht dieser Rechner mit seiner einfachen und übersichtlichen Bedienung über eine Folientastatur mit Fingerführung.

### Anwendungsbereich des Vario:

- ✓ Mahl und Mischanlagen
- ✓ Dosiersysteme
- ✓ Trocknungsanlagen
- ✓ Wiegesysteme mit wählbaren Signalpegeln und Schaltkontakten

### Hauptmerkmale

- ✓ bis zu 100 Mixturen
- ✓ bis zu 60 automatische Komponenten
- ✓ bis zu 20 automatische Austräge
- ✓ großes beleuchtetes Grafikdisplay
- ✓ übersichtliche und einfache Bedienung
- ✓ Protokolldruckfunktion
- ✓ Spritzwassergeschütztes Gehäuse
- ✓ Start über Eingangssignale möglich
- ✓ einfache Direktstartfunktionen



Auch bei Schaltschränken für die Mühlensteuerungen helfen wir Ihnen gerne. Bei einem Termin vor Ort werden Sie von unseren Fachpersonal beraten, welche einzelne Komponenten Ihr Schaltschrank enthalten muss.

