

## Kreutzkämper Einschütt-Trichter – Annahmetrichter die Mobile Lösung – zur Befüllung mit z.B. Radlader

Unser verzinkter mobiler Einschütt-Trichter oder auch Annahmetrichter genannt, führen wir in 2 Größen in unserem Lieferprogramm. Unser Einschütttrichter KET 18 hat ein Volumen von 1,8 m<sup>3</sup> und unser Annahmetrichter KET 37 hat ein Volumen von 3,7 m<sup>3</sup> und dienen der Annahme von Getreide und anderen Schüttgütern. Die großen Lenkräder ermöglichen ein leichtes Rangieren.

1. Einschütt-Trichter KET 18 – 1,8 cbm Inhalt
2. Einschütt-Trichter KET 37 – 3,7 cbm Inhalt

Beide Trichter stehen für eine einfache Montage, die ohne Probleme Kundenseitig durchgeführt werden kann. Der Trichter besteht aus glatten Stahlprofilplatten, die durch einfache Verschraubung miteinander verbunden werden.

Durch die glatte Innenfläche des Trichters, rutscht das Schüttgut perfekt aus dem Trichter.

Der Einschütttrichter in verzinkter Ausführung ermöglicht die Befüllung nachfolgender Fördergeräte, wie z. B. der Getreidekanone oder des Körnergebläses per Frontlader oder Staplerschaufel.

Durch den serienmäßigen Auslaufschieber ist er auch als Pufferbehälter mit Ausdosierung verwendbar.



**Einschütt-Trichter KET 37**



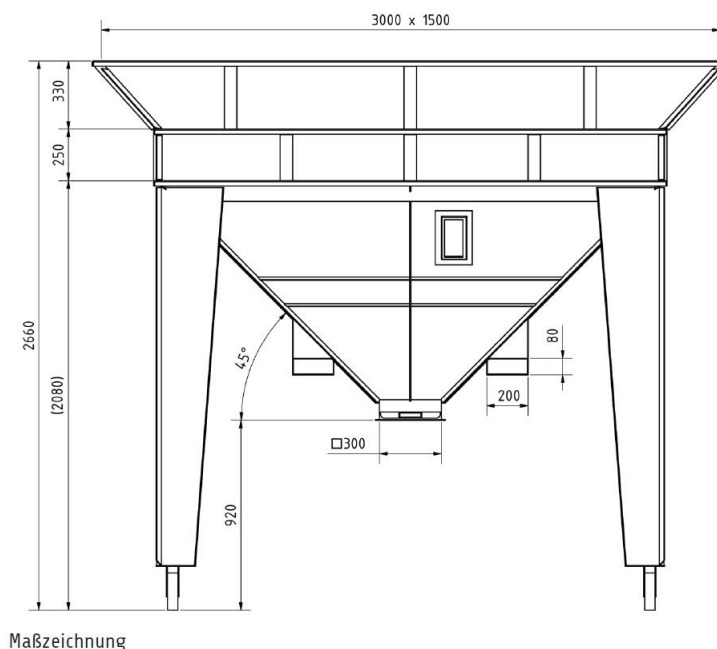
**Einschütt-Trichter KET 18**

## Eckdaten Kreuzkämper Einschütt-Trichter KET 37

- Volumen 3,7 m<sup>3</sup>
- Staplerlaschen – Staplerschuhe – ideal zum Versetzen und Transportieren
- Sichtfenster zur Füllstandskontrolle
- Trichter aus glatten Stahlprofilplatten, verschraubt
- 4 Lenkräder
- Auslaufhöhe 9,2m
- Maße 3,00x1,50m
- Höhe 2,66m
- mit Absperrschieber - handbetätigt
- einfache Montage
- verzinkte Ausführung
- unmontiert



Bezeichnung	Inhalt	Art.-Nr.	EURO
Einschütttrichter KET 37	3,7 m <sup>3</sup>	401593	2.449,00



## Kreuzkämper Einschütt-Trichter KET 37



Vorderansicht



Seitenansicht



Stapleraufnahme



Auslauf mit Absperrschieber



Große Lenkrollen



Sichtfenster

## Eckdaten Kreuzkämper Einschütt-Trichter KET 18

- Volumen 1,8 m<sup>3</sup>
- Trichter aus glatten Stahlprofilplatten, verschraubt
- 4 Lenkräder Ø 200mm
- Auslaufhöhe 1,0m
- Maße 1,60x2,50m
- Höhe 1,85 / 2,10m
- mit Absperrschieber - handbetätigt
- einfache Montage
- verzinkte Ausführung
- unmontiert



Bezeichnung	Inhalt
Einschütttrichter KET 18	1,8 m <sup>3</sup>

Art.-Nr.	EURO
401590	2.159,00

Optional	
Trichterhöhung 0,40m, verzinkt, unmontiert	1,4 m <sup>3</sup>
Trichter verbreiterung auf 1,60x2,90m verzinkt, unmontiert	

401591	269,50
401592	289,90



## Eckdaten Kreutzkämper Einschütt-Trichter KET 18

