

KREUTZKÄMPER – Belüftungsgebläse für Getreide

Unsere Schallschutzhaube oder auch Schallschutzeinhausung genannt fertigen wir für unsere Belüftungsgebläse für Getreide.

Aber auch vorhandene Belüftungsgebläse (Fremdfabrikate) passen in unsere Schallschutzhaube für Belüftungsgebläse hinein. Vor der Bestellung werden die Maße zur Sicherheit noch einmal abgeglichen.

Bei der Getreidebelüftung mittels eines Ventilators bzw, Belüftungsgebläses gibt es leider den nachteiligen Effekt der Geräusentwicklung, hervorgerufen durch die Verwirbelungen innerhalb des Ventilators.

Es gibt Situation, da wird das Problem Geräuschemmission erst im Betrieb erkannt. Um auch im Nachhinein eine Lösung anbieten zu können, können unsere Belüftungsgebläse, aber auch Fremdfabrikate nachträglich schallgedämmt werden.

Die Belüftungsgebläse bzw. Ventilatoren werden in ein Gehäuse mit speziellem Kunststoffregenerat eingebracht.

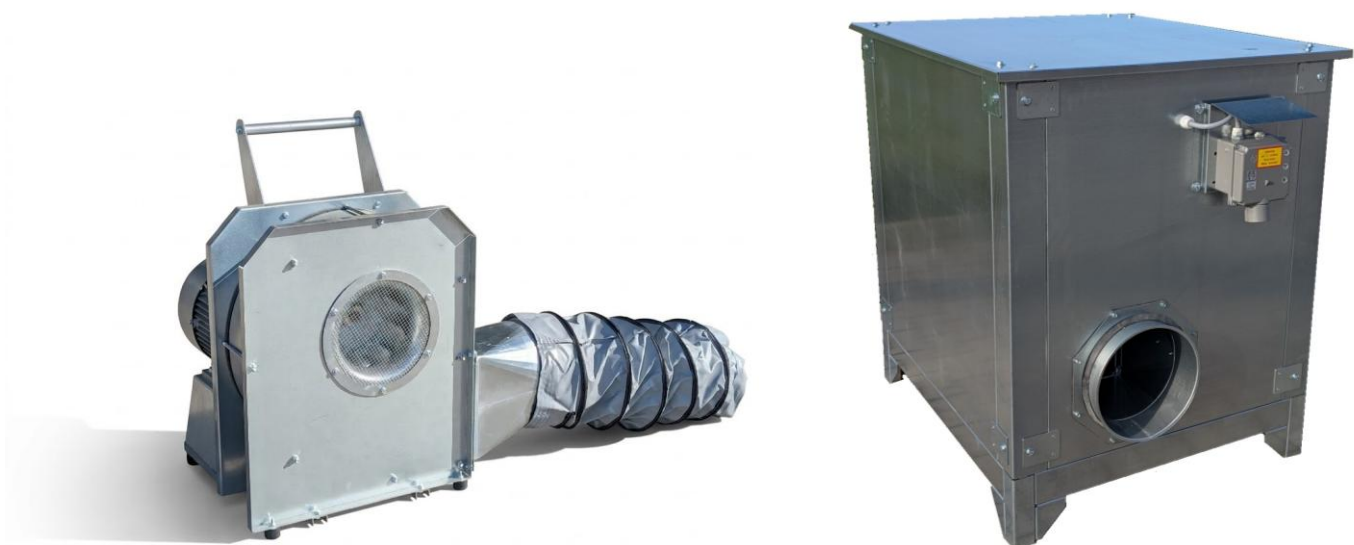
Dadurch *verringert sich der Schalleistungspegel um bis zu 18 dB.*

Das entspricht einer *Reduktion der empfundenen Lautstärke um mehr als 50%.*

Unsere Schallschutzhaube bewirkt eine deutliche Reduzierung des Schalleistungspegel bzw. des Schalldruckpegels.

Unser Schallschutzhaube

- Abmessung ca. 1000x1200x1300mm (LxBxH)
- Staplerunterfahrbar
- aus verzinktem Stahlblech
- innen ausgekleidet
- abnehmbare Seitendeckel
- Schlauchanschluss Ø 300mm
- Motorschutzschalter-Halterung



Schallschutzgehäuse für Belüftungsgebläse

unser hochwertig verarbeitetes Schallschutzgehäuse aus verzinktem Stahlblech



| Bezeichnung | Art.-Nr. | EURO |
|---|----------|----------|
| Schallschutzgehäuse für Belüftungsgebläse für BLN 11 bis BLN 75 - Abmessung ca. 1.000x1.200x1.300mm (LxBxH) - aus verzinktem Stahlblech, innen ausgekleidet - abnehmbare Seitendeckel - Staplerunterfahrbar - Motorschutzschalter-Halterung (außen) - unmontiert | 270101 | 1.299,00 |
| Montage für Schallschutzgehäuse | 270102 | 45,00 |

Unverbindliche LISTENPREISE – ohne MwSt. – zzgl. Frachtanteil



Belüftungsgebläse in verzinkter Ausführung

zur Belüftung und Kühlung von Getreide.

mit Elektro-Motor, Motorschutzschalter mit CEE-Gerätestecker, Handgriff, Fahrgestell, **Ausblasstutzen 300mm, mit Spiralschlauch 1,00 m und Spanngurte**

| Typ | kW | m ³ /h gegen | PA | Anschluss-Ø | Art.-Nr. | EURO |
|-----------|------|-------------------------|------|-------------|----------|----------|
| BLN 11-S | 1,5 | 3500 | 600 | 150 mm | 270100S | 964,00 |
| BLN 30-S | 3,0 | 6500 | 1400 | 300 mm | 512311S | 1.039,00 |
| BLN 40-S | 4,0 | 7800 | 1400 | 300mm | 270200S | 1.345,00 |
| BLN 60-S | 5,5 | 9400 | 1600 | 300 mm | 512312S | 1.669,00 |
| BLN 75-S | 7,5 | 10300 | 1800 | 300 mm | 270300S | 2.159,00 |
| BLN 110-S | 11,0 | 12500 | 1800 | 300 mm | 270301S | 2.999,00 |

Unverbindliche LISTENPREISE – ohne MwSt. – zzgl. Frachanteil



Maschinendaten

| Typ | 1,1 | 2,2 | 3,0 | 4,0 | 5,5 | 7,5 | 11 | 15 |
|------------------------------------|------|------|------|------|-------|-------|-------|-------|
| Motorleistung (kW) | 1,1 | 2,2 | 3,0 | 4,0 | 5,5 | 7,5 | 11 | 15 |
| Drehzahl U(min) | 2890 | 2890 | 2895 | 2890 | 28940 | 2940 | 2950 | 2950 |
| Max. Luftmenge (m ³ /h) | 4000 | 6000 | 6500 | 7000 | 11000 | 12500 | 14000 | 16000 |
| Max. Druck (Pa) | 1200 | 1800 | 2500 | 2600 | 3400 | 3500 | 3800 | 4500 |
| Gewicht (kg) | 45 | 59 | 76 | 90 | 116 | 131 | 238 | 248 |

Steuerung für Belüftungsgebläse

Wenn unsere Belüftungsgebläse „intelligent“ werden sollen, ist die Außenluftsteuerung genau das Richtige. Die automatische Stern-Dreieck-Schaltung als Basissatz, verknüpft mit der Luftfeuchte und den Temperatursensoren ermöglichen einen effizienten Energieeinsatz und eine optimale Lagerbelüftung.

Die Belüftungssteuerung dient zum kontrollierten und optimalen Belüftungsprozess von Getreide und Ölsaaten. Mit Hilfe von einem mechanischen Hygrostat- und Thermostatsensor wird die Außentemperatur und Luftfeuchtigkeit gemessen. Anhand dessen Werten wird das Gebläse gestartet oder gestoppt.

Vorteile der Steuerung:

- Automatischer Stern-Dreieck-Motorschuttschalter für Gebläse
- Sensoren für Außenlufttemperatur und Außenluftfeuchtigkeit
- Temperaturdifferenz
- Hygrostat
- Anschlussmöglichkeiten für 2 externe Temperaturfühler und 1 externes Heizaggregat

Steuerung

| Bezeichnung | Art.-Nr. | EURO |
|--|----------|----------|
| Steuerung für Gebläse 5,5 kW | 15680 | 2.499,00 |
| Steuerung für Gebläse 7,5 kW – 11,0 kW | 15681 | 2.492,00 |

Aufpreis, bei Kauf ohne Kreuzkämper-Gebläse

Sensoren

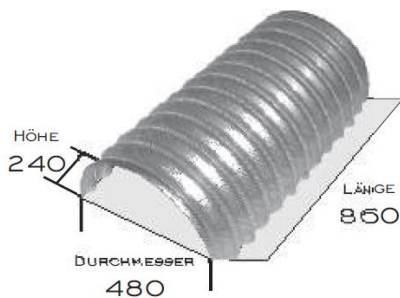
| Bezeichnung | Art.-Nr. | EURO |
|----------------------------------|----------|--------|
| Temperaturfühler | 15686 | 299,00 |
| Anbaukosten für Steuerung, netto | 15688 | 75,00 |



Belüftungstechnik für Getreide-Flachlager

| Bezeichnung | Art.-Nr. | EURO |
|---|----------|--------|
| Belüftungskanal 240x480mm, halbrund, 0,86m lang, vollperforiert | 270500 | 14,50 |
| Belüftungskanal 240x480mm, halbrund, 0,86m lang, teilverforiert | 270505 | 16,40 |
| Belüftungskanal 240x480mm, halbrund, 0,86m lang, ungelocht | 270506 | 15,20 |
| Kreuzverteiler | 270600 | 89,90 |
| Winkelstück 90° | 270700 | 79,70 |
| Y-Verteiler | 270550 | 87,50 |
| T-Verteiler | 270750 | 94,90 |
| Endblech | 270800 | 13,50 |
| Kanalanschluss mit Schlauchstutzen Ø 150mm | 272141 | 22,80 |
| Kanalanschluss mit Schlauchstutzen Ø 300mm | 272140 | 108,50 |
| Gummiverschlussdeckel Ø 150mm, lose | 272151 | 12,50 |
| Gummiverschlussdeckel Ø 300mm, lose | 272150 | 25,30 |
| Silodurchführung für gerade Wand | 272120 | 19,50 |
| Silodurchführung für Rundsilos (Wellentiefe und -abstand angeben) | 272100 | 39,90 |
| Gummidichtung für Silodurchführung | 272130 | 22,60 |
| Gabelstück 2-Fach – für Schlauchanschluss Ø 300mm | 272131 | 136,50 |
| Gabelstück 3-Fach – für Schlauchanschluss Ø 300mm | 272132 | 269,50 |
| Schlauch-Gabelstück 2-Fach – 2x 45° Ø 325mm – 2,50m lang | 271025 | 328,00 |

Unverbindliche Listenpreise – ohne MwSt. – zzgl. Frachtanteil



Belüftungskanal



Y-Verteiler



Winkelstück 90°



Belüftungsspiralschlauch



T-Stück



Kreuzverteiler



Kanalanschluss



Gabelstück 2x45°



Gabelstück 3-Fach



Belüftungsschlauch als Gabelstück 2x45°



Belüftungsschlauch - Warmluftschlauch für Getreide-Flachlager

| Bezeichnung | | Art.-Nr. | EURO |
|---|--------|----------|--------|
| Schlauch-Durchmesser 175mm | | | |
| Spiralschlauch mit 2 Spanngurten Ø 175mm | 1,00m | 271001 | 57,50 |
| Spiralschlauch mit 2 Spanngurten Ø 175mm | 2,00m | 271040 | 96,50 |
| Spiralschlauch mit 2 Spanngurten Ø 175mm | 3,00m | 271012 | 115,60 |
| Schlauch-Durchmesser 225mm | | | |
| Spiralschlauch mit 2 Spanngurten Ø 225mm | 1,00m | 271002 | 57,50 |
| Spiralschlauch mit 2 Spanngurten Ø 225mm | 2,00m | 271041 | 97,50 |
| Spiralschlauch mit 2 Spanngurten Ø 225mm | 3,00m | 271013 | 124,80 |
| Schlauch-Durchmesser 325mm | | | |
| Spiralschlauch mit 2 Spanngurten Ø 325mm | 1,00m | 271003 | 64,60 |
| Spiralschlauch mit 2 Spanngurten Ø 325mm | 1,50m | 271004 | 84,90 |
| Spiralschlauch mit 2 Spanngurten Ø 325mm | 2,00m | 271005 | 105,50 |
| Spiralschlauch mit 2 Spanngurten Ø 325mm | 3,00m | 271006 | 145,90 |
| Spiralschlauch mit 2 Spanngurten Ø 325mm | 4,00m | 271007 | 186,40 |
| Spiralschlauch mit 2 Spanngurten Ø 325mm | 5,00m | 271014 | 199,90 |
| Spiralschlauch mit 2 Spanngurten Ø 325mm | 6,00m | 271015 | 229,70 |
| Spiralschlauch mit 2 Spanngurten Ø 325mm | 8,00m | 271042 | 269,50 |
| Spiralschlauch mit 2 Spanngurten Ø 325mm | 10,00m | 271043 | 299,70 |
| Schlauch-Durchmesser 425mm | | | |
| Spiralschlauch mit 2 Spanngurten Ø 425mm | 1,00m | 271020 | 89,90 |
| Spiralschlauch mit 2 Spanngurten Ø 425mm | 3,00m | 271021 | 199,50 |
| Spiralschlauch mit 2 Spanngurten Ø 425mm | 5,00m | 271022 | 249,80 |
| Schlauch-Durchmesser 525mm | | | |
| Spiralschlauch mit 2 Spanngurten Ø 525mm | 1,00m | 271444 | 92,30 |
| Spiralschlauch mit 2 Spanngurten Ø 525mm | 2,00m | 271445 | 143,70 |
| Spiralschlauch mit 2 Spanngurten Ø 525mm | 3,00m | 271448 | 206,60 |
| Spiralschlauch mit 2 Spanngurten Ø 525mm | 4,00m | 271447 | 249,90 |
| Spiralschlauch mit 2 Spanngurten Ø 325mm auf Ø 175mm | 1,50m | 271008 | 124,90 |
| Spiralschlauch mit 2 Spanngurten Ø 525mm auf Ø 325mm | 1,20m | 271449 | 174,50 |
| Spanngurt, lose | | 271009 | 5,50 |
| Warmluftschlauch Ø 500mm / 1,00m lg. mit Riemen | | 271010 | 135,40 |
| Schlauch-Gabelstück 2-Fach – 2x 45° Ø 325mm – 2,50m lang | | 271025 | 328,00 |
| Gabelstück 3-Fach für Belüftungsschlauch – Ø 300mm | | 271034 | 199,90 |
| Verbindungsrohr NW 300mm – zum Verbinden von 2 Schläuchen | | 271035 | 35,50 |

* Eigene Fertigung der Spiralschläuche, dadurch auch in anderen Größen und Längen



Belüftungsspiralschlauch



Belüftungsspiralschlauch



Konischer Belüftungsschlauch



Spanngurt



Verbindungsring für zwei Schläuche



Schlauch-Gabelstück Ø 325mm / 2,50m

Überfahrbare Belüftungsroste

für bauseits zu erstellende Unterflurkanäle



Befahrbare Belüftungsroste (k Hartgummireifen nicht geeignet)
 Auflagefläche mind. 200x200mm bzw. max. Belastung 125 kg/cm²

| Bezeichnung | Art.-Nr. | EURO |
|--|----------|--------|
| Belüftungsroste 0,30x1,00m, Kiemenabdeckung, Kiemen 2,0mm max. Radlast 7 t – Luftaustrittsfläche ca. 11% - rapstauglich | 272240 | 50,80 |
| Belüftungsroste 0,30x1,00m, Lochblechabdeckung, Lochung 1,5mm max. Radlast 7 t – Luftaustrittsfläche ca. 22% - rapstauglich | 272230 | 55,90 |
| Belüftungsabdeckung 0,30x1,00m, ungelocht, befahrbar bis max. Radlast 10 t (Blindabdeckung) | 272231 | 52,50 |
| Belüftungsroste 0,30x1,00m, Kiemenabdeckung, Kiemen max. Radlast 7 t – Luftaustrittsfläche ca. 18% - für Kartoffeln, Hackschnitzel | 272232 | 69,50 |
| Schalung aus verzinktem Stahlblech, Breite 300mm, 1,00m lang | 272270 | 45,30 |
| 2,00m lang | 272275 | 67,50 |
| T-Stück aus verzinktem Stahlblech, 0,50 / 1,00m | 272276 | 162,70 |
| Winkelstück 90° aus verzinktem Stahlblech 0,50 / 1,00m | 272277 | 159,50 |
| Kreuz-Verteiler Schalung | 272281 | 204,90 |
| Enddeckel Luftanschluss für KG-Rohr Ø 250mm | 272278 | 89,50 |
| Enddeckel Luftanschluss für KG-Rohr Ø 300mm | 272285 | 99,80 |
| Endstück aus verzinktem Stahlblech | 272279 | 28,50 |
| Absperrklappe für verlorene Schalung, Sperrt den Unterflurkanal (300mm breit) ab, händisch mittels Stahlseils bedient werden, nachträglich montierbar | 272280 | 63,90 |

Unverbindliche LISTENPREISE – ohne MwSt. – zzgl. Frachttanteil



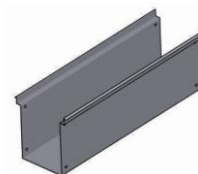
Belüftungsroste mit Kiemen



Belüftungsroste mit Kiemen



befahrbare Abdeckung ohne Lochung



Schalung



Enddeckel Luftanschluss



Winkelstück 90°



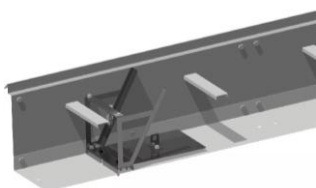
T-Stück



Kreuzverteiler



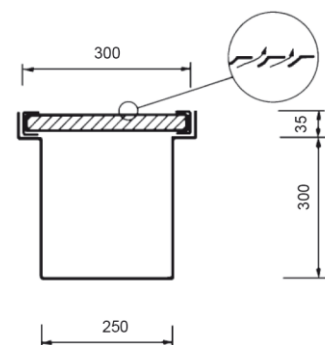
Endstück



Absperrklappe für Schalung

Schlitzlochblechabdeckung:

| | |
|---|--------------|
| Nutzlänge | 100 cm |
| Breite | 30 cm |
| Hohe | 3,5 cm |
| Raddruck | bis max. 7 t |
| Belüftung mit - 15 m ³ /h Luftrate - 4 m Schütthöhe - 2,5 m Kanalabstand max. Kanallänge | 20 m |
| Belüftungstrocknung - 75 m ³ /h Luftrate - 4 m Schütthöhe - 1 m Kanalabstand max. Kanallänge | 12 m |



Der Ventilator besteht aus einem Gehäuse mit einem innenliegenden Radiallaufrad. Zu bedienen ist der Ventilator an einem außen angebrachten Schalter.

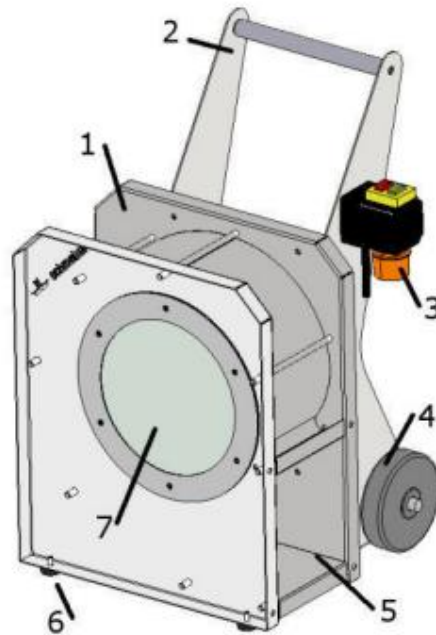
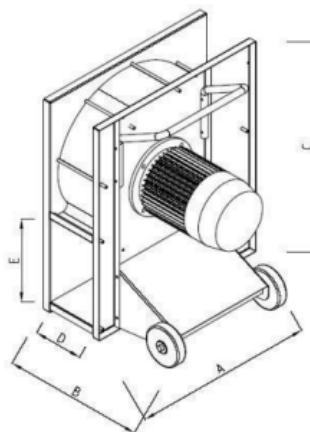


Abbildung 1: Ventilator im Auslieferungszustand

- 1: Gestell
- 2: Haltebügel
- 3: Schalter,- Steckerkombination, je nach Ausführung mit Stern-Dreieck-Umschalter
- 4: Rollen
- 5: Ausblasöffnung
- 6: Standfüße
- 7: Ansaugöffnung

Maschinenmaße



| Typ | Abmaße in mm | | | | |
|-----|--------------|-----|------|-----|-----|
| | A | B | C | D | E |
| 1,1 | 600 | 450 | 650 | 160 | 250 |
| 2,2 | 600 | 600 | 700 | 208 | 263 |
| 3,0 | 770 | 635 | 900 | 208 | 355 |
| 4,0 | 770 | 635 | 900 | 208 | 355 |
| 5,5 | 770 | 635 | 1000 | 230 | 400 |
| 7,5 | 950 | 700 | 1000 | 230 | 400 |
| 11 | 1055 | 758 | 1000 | 296 | 435 |
| 15 | 1055 | 793 | 1030 | 296 | 435 |

Kühlung von Lagergetreide mit kalter Außenluft in Abhängigkeit von der relativen Luftfeuchte (nach Theimer)

| Temperaturunterschied zwischen Frischluft (Außenluft) und Getreide | | | | | | | | | | |
|--|--|-------|------|------|------|------|------|------|------|------|
| Temperatur des Getreides in Grad Celsius | - 5° und mehr | - 4° | - 3° | - 2° | - 1° | ± 0° | + 1° | + 2° | + 3° | + 4° |
| | Höchstwerte der relativen Feuchte, der Frischluft (Außenluft) in Prozenten | | | | | | | | | |
| - 10 | - | - | 98,2 | 89,7 | 82,0 | 75,0 | 68,9 | 62,8 | 57,6 | 52,8 |
| - 9 | - | - | 98,0 | 89,6 | 81,9 | 75,0 | 68,8 | 62,9 | 57,6 | 52,9 |
| - 8 | - | - | 97,8 | 89,5 | 81,9 | 75,0 | 68,8 | 63,0 | 57,8 | 53,1 |
| - 7 | - | - | 97,7 | 89,4 | 81,8 | 75,0 | 68,8 | 63,1 | 57,9 | 53,2 |
| - 6 | - | - | 97,6 | 89,3 | 81,8 | 75,0 | 68,8 | 63,2 | 58,0 | 53,3 |
| - 5 | - | - | 97,5 | 89,2 | 81,7 | 75,0 | 68,8 | 63,2 | 58,0 | 53,4 |
| - 4 | - | - | 97,2 | 89,1 | 81,7 | 75,0 | 68,9 | 63,3 | 58,1 | 53,5 |
| - 3 | - | - | 97,1 | 89,1 | 81,7 | 75,0 | 68,9 | 63,3 | 58,3 | 54,1 |
| - 2 | - | - | 97,0 | 89,0 | 81,6 | 75,0 | 68,9 | 63,4 | 58,9 | 54,9 |
| - 1 | - | - | 96,8 | 88,9 | 81,6 | 75,0 | 69,0 | 64,1 | 59,7 | 55,5 |
| ± 0 | - | - | 96,5 | 88,6 | 81,5 | 75,0 | 69,5 | 64,8 | 60,3 | 56,3 |
| + 1 | - | - | 95,4 | 87,7 | 80,8 | 75,0 | 69,7 | 64,9 | 60,5 | 56,5 |
| + 2 | - | - | 94,2 | 86,7 | 80,7 | 75,0 | 69,8 | 65,0 | 60,6 | 56,6 |
| + 3 | - | - | 93,3 | 86,7 | 80,6 | 75,0 | 69,9 | 65,1 | 60,8 | 56,7 |
| + 4 | - | 100,0 | 92,9 | 86,5 | 80,5 | 75,0 | 69,9 | 65,2 | 60,8 | 56,7 |
| + 5 | - | 99,6 | 92,8 | 86,4 | 80,5 | 75,0 | 69,9 | 65,2 | 60,8 | 56,8 |
| + 6 | - | 99,5 | 92,7 | 86,3 | 80,4 | 75,0 | 69,9 | 65,3 | 60,9 | 56,9 |
| + 7 | - | 99,4 | 92,6 | 86,2 | 80,4 | 75,0 | 70,0 | 65,4 | 61,1 | 57,0 |
| + 8 | - | 99,2 | 92,5 | 86,1 | 80,3 | 75,0 | 70,0 | 65,5 | 61,1 | 57,2 |
| + 9 | - | 98,9 | 92,3 | 86,0 | 80,3 | 75,0 | 70,0 | 65,5 | 61,2 | 57,3 |
| + 10 | - | 98,8 | 92,1 | 86,0 | 80,3 | 75,0 | 70,1 | 65,6 | 61,3 | 57,4 |
| + 11 | - | 98,6 | 92,0 | 86,0 | 80,3 | 75,0 | 70,1 | 65,6 | 61,4 | 57,5 |
| + 12 | - | 98,3 | 91,9 | 85,9 | 80,2 | 75,0 | 70,1 | 65,7 | 61,5 | 57,6 |
| + 13 | - | 98,2 | 91,8 | 85,7 | 80,2 | 75,0 | 70,2 | 65,7 | 61,6 | 57,7 |
| + 14 | - | 98,0 | 91,5 | 85,6 | 80,1 | 75,0 | 70,2 | 65,8 | 61,6 | 57,8 |
| + 15 | - | 97,8 | 91,4 | 85,6 | 80,1 | 75,0 | 70,2 | 65,8 | 61,7 | 57,9 |
| + 16 | - | 97,7 | 91,3 | 85,5 | 80,0 | 75,0 | 70,2 | 65,9 | 61,8 | 58,0 |
| + 17 | - | 97,6 | 91,2 | 85,5 | 80,0 | 75,0 | 70,3 | 65,9 | 61,9 | 58,1 |
| + 18 | - | 97,3 | 91,1 | 85,4 | 80,0 | 75,0 | 70,3 | 66,0 | 62,0 | 58,2 |
| + 19 | - | 97,1 | 91,0 | 85,3 | 79,9 | 75,0 | 70,3 | 66,0 | 62,0 | 58,3 |
| + 20 | - | 97,0 | 90,9 | 85,2 | 79,9 | 75,0 | 70,4 | 66,1 | 62,1 | 58,4 |
| + 21 | - | 96,8 | 90,8 | 85,2 | 79,9 | 75,0 | 70,4 | 66,1 | 62,2 | 58,4 |
| + 22 | - | 96,7 | 90,7 | 85,1 | 79,9 | 75,0 | 70,4 | 66,2 | 62,2 | 58,5 |
| + 23 | - | 96,5 | 90,6 | 85,0 | 79,8 | 75,0 | 70,4 | 66,2 | 62,3 | 58,6 |
| + 24 | - | 96,4 | 90,5 | 84,9 | 79,8 | 75,0 | 70,5 | 66,3 | 62,4 | 58,7 |
| + 25 | - | 96,3 | 90,4 | 84,9 | 79,8 | 75,0 | 70,5 | 66,3 | 62,4 | 58,8 |
| + 26 | - | 96,1 | 90,3 | 84,8 | 79,7 | 75,0 | 70,6 | 66,4 | 62,5 | 58,9 |
| + 27 | - | 96,0 | 90,2 | 84,7 | 79,7 | 75,0 | 70,6 | 66,4 | 62,5 | 58,9 |
| + 28 | - | 95,8 | 90,1 | 84,6 | 79,7 | 75,0 | 70,6 | 66,5 | 62,6 | 59,0 |
| + 29 | - | 95,7 | 90,0 | 84,6 | 79,6 | 75,0 | 70,6 | 66,5 | 62,7 | 59,1 |
| + 30 | - | 95,5 | 89,9 | 84,6 | 79,6 | 75,0 | 70,6 | 66,6 | 62,7 | 59,1 |

Belüftungsspeere – Belüftungsraketen - Getreidespeer



Anwendungshinweis:

- zur Getreidekühlung drückend einsetzbar
- zur Beseitigung von Feuchtenestern saugend einsetzbar

Serienmäßig mit:

Belüftungsrrohr, Ventilator, Handgriff; Übergang; komplett mit Motorschutzschalter und Geräteanschlusssteckdose (400 V-AC) geliefert

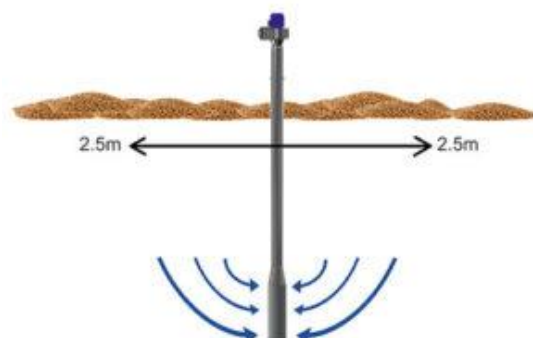
| Bezeichnung | KR-Belüftungsspeer | |
|-----------------------|----------------------|-----------|
| Gesamtlänge | 2.972mm | |
| Länge Belüftungsrrohr | 2.250mm | |
| Motor in kW | 1,5 kW | |
| Einsetzbar als | Saugend und drückend | |
| Rohr-Durchmesser | 150mm | |
| Luftleistung | 2500 m³/h | |
| Druck | 1200 Pa | |
| Spannung | 230 / 400 V | |
| EURO / Art.-Nr. | 1.154,00 | KR-Rakete |

| | | |
|-------------------------|---------------|---------|
| Belüftungsrrohr einzeln | Länge 2.250mm | |
| EURO / Art.-Nr. | 449,00 | 3015954 |

Zubehör / Ersatzteil

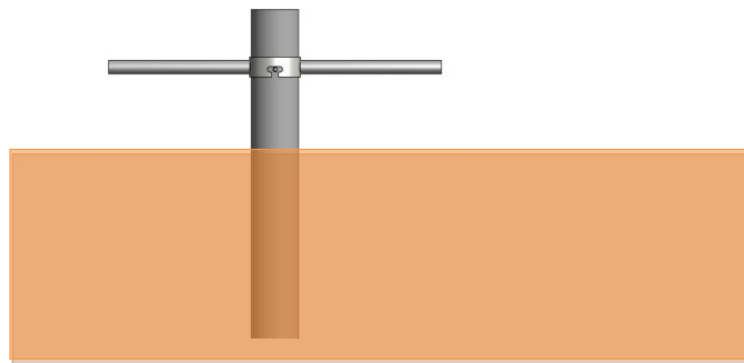
| Bezeichnung | KR - Belüftungsspeer | |
|---|----------------------|--------|
| | Art.-Nr. | EURO |
| Radialgebläse 1,5 kW für KR-Belüftungsgebläse | 9015668 | 725,50 |

Unverbindliche LISTENPREISE – ohne MwSt. – zzgl. Frachtanteil

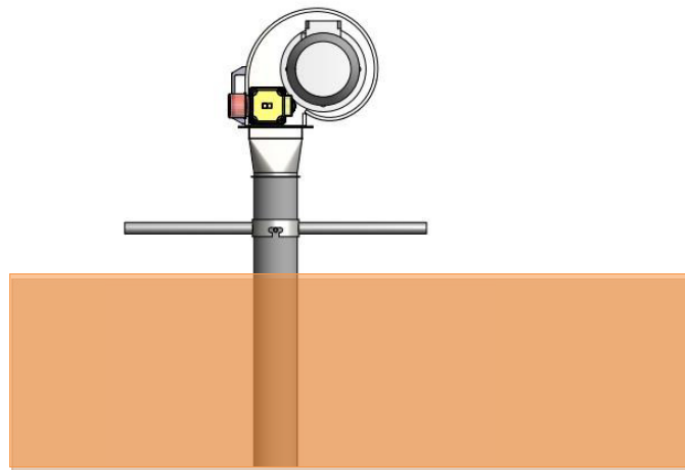


Inbetriebnahme Belüftungsspeer

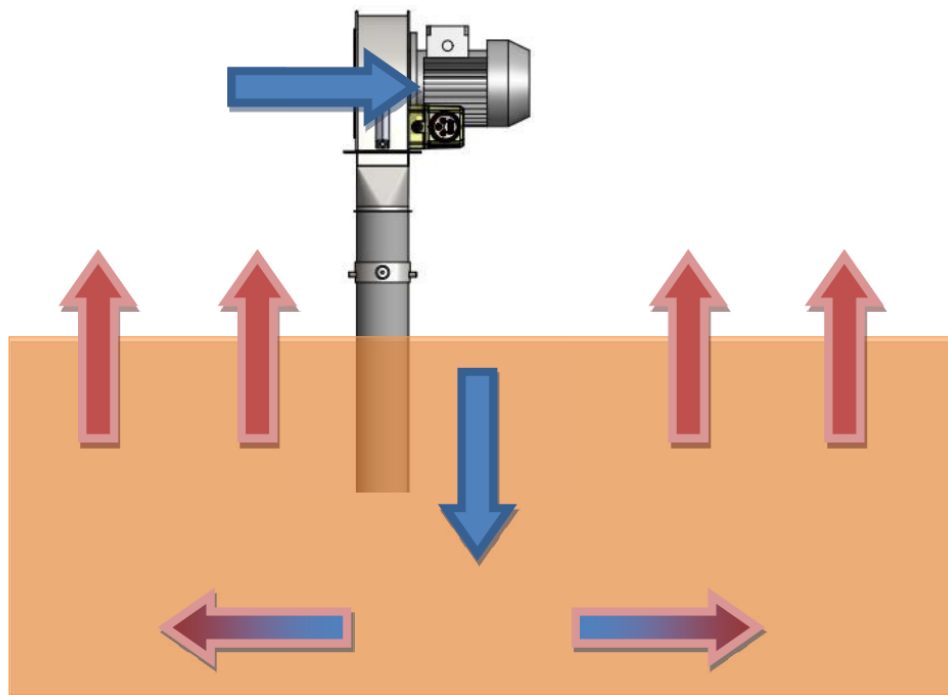
Der Belüftungsspeer muss so nah wie möglich an das zu kühlende Wärmenest im Getreide eingebracht werden. Durch den am Speer befindlichen Handgriff wird das Rohr in das Getreide eingedreht. Die Schneckenwendel an der unteren Spitze zieht das Gerät in das Getreide hinein. Stellen Sie sicher, dass der perforierte Teil des Rohres vollständig im Getreide steckt.



Das Gebläse wird (evtl. mit Hilfe des angeschraubten Übergangs) in den Belüftungsspeer gesteckt. Die Abdichtung erfolgt automatisch. Achten Sie nach Anstecken des Stromkabels auf die Drehrichtung des Motors (je nach Ausführung). Diese ist gekennzeichnet. In der Schalter-Stecker-Kombination ist ein Phasenwender. Sollte die Drehrichtung nicht stimmen, muss diese geändert werden.



Die Luft wird in den Getreidestapel gedrückt, um das Getreide auf einen sicheren Temperaturwert abzukühlen. Die Belüftungsdauer ist Abhängig von Temperatur, Feuchtigkeit, Luftfeuchtigkeit und Getreidesorte und muss mit geeigneten Mitteln überwacht werden. Achten Sie darauf, dass bei der Belüftung immer Frischluft zur Verfügung ist.



Der Belüftungsspeer kann zur vorübergehenden Belüftung von mittleren Mengen Getreide verwendet werden, welches am Boden gelagert wird. Der Speer sollte möglichst vertikal in das Getreide eingeführt werden.