

KREUTZKÄMPER – Teleskopbelüftungsrohre für Flachlager

Unsere Belüftungsrohre bzw. Teleskopbelüftungsrohre verbinden die Vorteile von Halbrundenkanälen (hoher Luftdurchsatz und leichtes Reinigen) mit denen der Unterflurbelüftung (leichtes Entleeren der Lagerzellen, kein Zerstören der Belüftungssysteme, gleicher freier Querschnitt über die gesamte Länge).

Die Rohrsysteme sind nachträglich in jede Halle einzubauen. Sie können aber vor der Auslagerung durch den teleskopierbaren Aufbau wieder entfernt werden, um so nicht durch den Radlader beschädigt zu werden.

Vorteile:

- inklusive Auszugsseil
- auch für Raps geeignet
- einfaches Auslegen des Teleskoprohres auf dem Hallenboden durch hintere Seilöse
- Gebläse-Anschluss Ø 300
- Luftaustrittsfläche auf die gesamte Länge 22 %
- problemloses Herausziehen des Rohres vor dem Auslagern durch innenliegendes Stahlseil
- beschüttbar bis 5m Höhe
- nachträgliches Verlängern durch Baukastensystem jederzeit möglich
- ab L=22 m auch wahlweise mit Ø 400

Verlege-Abstand

Schütthöhe	Abstand der Rohre
2,0m	2,00m
2,5m	2,25m
3,0m	2,50m
3,5m	2,75m
4,0m	3,00m
4,5m	3,25m
5,0m	3,50m



Teleskop-Belüftungsrohr für Flachlager

- Inkl. Auszugsseil
- auch für Raps geeignet
- einfaches Auslegen des Teleskopbelüftungsrohres auf dem Hallenboden durch hintere Seilöse
- Gebläseanschluss Ø 300mm
- Luftaustrittsfläche auf die gesamte Länge 22%
- problemloses Herausziehen des Rohres vor dem Auslagern durch innenliegendes Stahlseil
- beschüttbar bis 5m Höhe
- nachträgliches Verlängern durch Baukastensystem jederzeit möglich



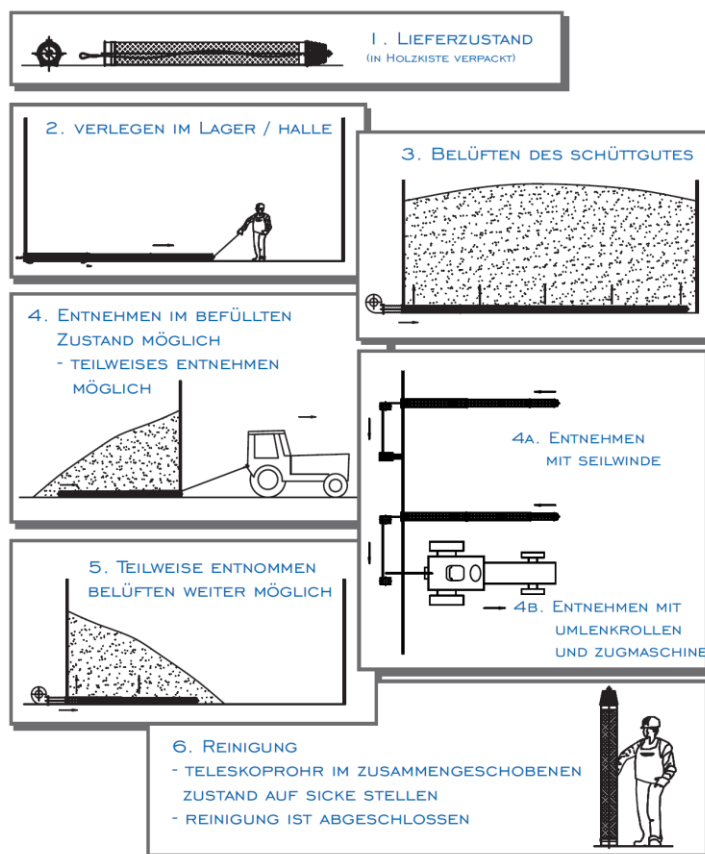
Bezeichnung	
Teleskopbelüftungsrohr	3,9 m lg.
Teleskopbelüftungsrohr	5,8 m lg.
Teleskopbelüftungsrohr	7,8 m lg.
Teleskopbelüftungsrohr	9,7 m lg.
Teleskopbelüftungsrohr	12,0 m lg.
Teleskopbelüftungsrohr	14,0 m lg.
Teleskopbelüftungsrohr	15,0 m lg.
Teleskopbelüftungsrohr	17,0 m lg.
Teleskopbelüftungsrohr	19,0 m lg.
Teleskopbelüftungsrohr	22,0 m lg.
Teleskopbelüftungsrohr	23,0 m lg.
Teleskopbelüftungsrohr	25,0 m lg.
Teleskopbelüftungsrohr	27,0 m lg.
Teleskopbelüftungsrohr	29,0 m lg.

Art.-Nr.	EURO
3016423	735,60
3016424	888,50
3016425	999,60
3016426	1.189,40
3016427	1.354,80
3016428	1.469,90
3016429	1.576,40
3016430	1.782,50
3016431	1.979,90
3016432	2.332,30
3016433	2.678,60
3016434	2.831,10
3016435	2.954,40
3016436	3.125,70

Unverbindliche LISTENPREISE – ohne MwSt. – zzgl. Frachttanteil

Verlege-Abstand der Teleskopbelüftungsrohre

Schütthöhe	Abstand der Rohre
2,00 m	2,00 m
2,50 m	2,25 m
3,00 m	2,50 m
3,50 m	2,75 m
4,00 m	3,00 m
4,50 m	3,25 m
5,00 m	3,50 m



Teleskop-Belüftungsrohr für Flachlager

1. Rohr unperforiert

- Inkl. Auszugsseil
- auch für Raps geeignet
- einfaches Auslegen des Teleskopbelüftungsrohres auf dem Hallenboden durch hintere Seilöse
- Gebläseanschluss Ø 300mm
- Luftaustrittsfläche auf die gesamte Länge 22%
- problemloses Herausziehen des Rohres vor dem Auslagern durch innenliegendes Stahlseil
- beschüttbar bis 5m Höhe
- nachträgliches Verlängern durch Baukastensystem jederzeit möglich



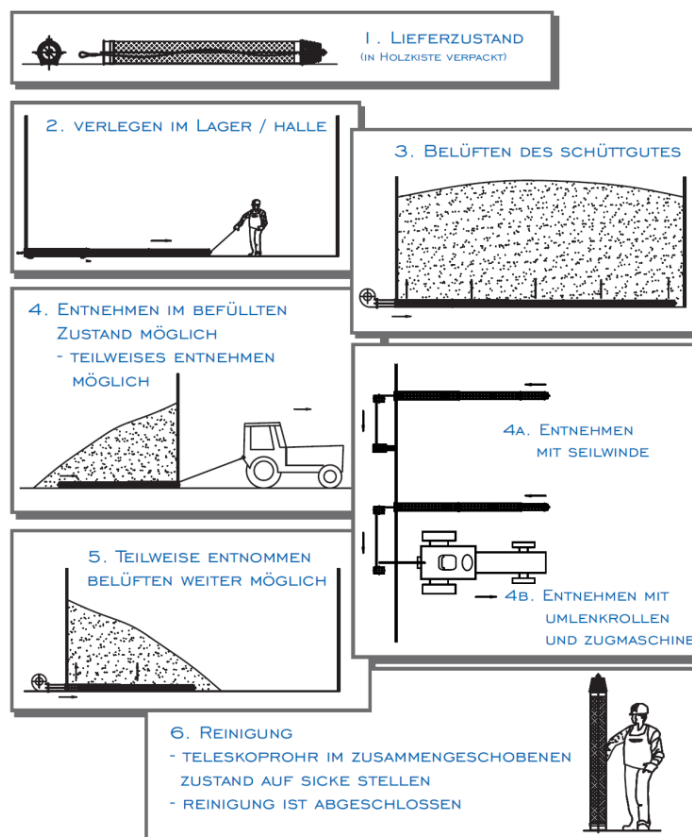
Bezeichnung
Teleskopbelüftungsrohr 3,9 m lg.
Teleskopbelüftungsrohr 5,8 m lg.
Teleskopbelüftungsrohr 7,8 m lg.
Teleskopbelüftungsrohr 9,7 m lg.
Teleskopbelüftungsrohr 12,0 m lg.
Teleskopbelüftungsrohr 14,0 m lg.
Teleskopbelüftungsrohr 15,0 m lg.
Teleskopbelüftungsrohr 17,0 m lg.
Teleskopbelüftungsrohr 19,0 m lg.

Art.-Nr.	EURO
3016423	735,60
3016424	888,50
3016425	999,60
3016426	1.189,40
3016427	1.354,80
3016428	1.469,90
3016429	1.576,40
3016430	1.782,50
3016431	1.979,90

Unverbindliche LISTENPREISE – ohne MwSt. – zzgl. Frachanteil

Verlege-Abstand der Teleskopbelüftungsrohre

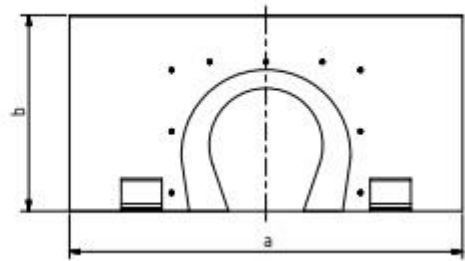
Schütthöhe	Abstand der Rohre
2,00 m	2,00 m
2,50 m	2,25 m
3,00 m	2,50 m
3,50 m	2,75 m
4,00 m	3,00 m
4,50 m	3,25 m
5,00 m	3,50 m



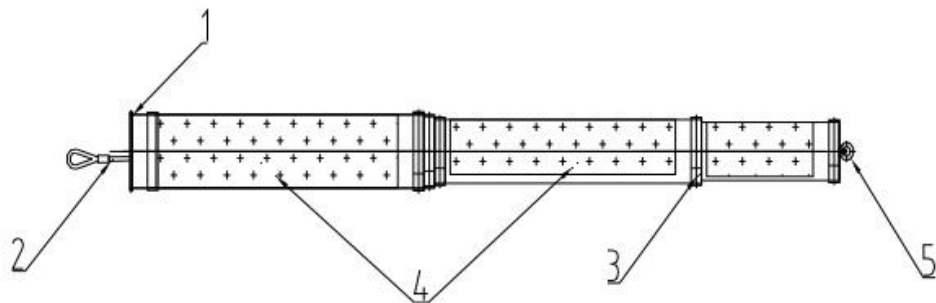
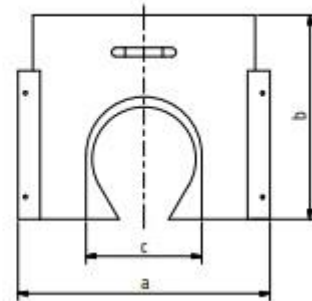
Zubehör für Teleskopbelüftungsrohr

Bezeichnung	Maße		Art.-Nr.	EURO
	a	b		
Stabile Wanddurchführung mit Befestigungsmaterial inkl. Gummidichtung für Ø 300mm	970mm	478mm	3015815	535,50
leichte Wanddurchführung mit Befestigungsmaterial inkl. Gummidichtung für Ø 300mm	680mm	550mm	3016583	189,50

Stabile Wanddurchführung



Leichte Wanddurchführung



- 1 Belüftungsanschluss mit Wulst
- 2 innenliegendes Stahlseil
- 3 Außenring mit Fuß
- 4 Einzelrohre aus gelochtem Blech
- 5 Öse zum Auseinanderziehen des Teleskopbelüftungsrohres

Belüftungsgebläse in verzinkter Ausführung

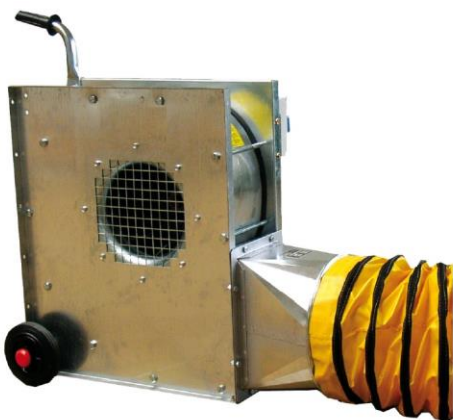
zur Belüftung und Kühlung von Getreide.

mit Elektro-Motor, Motorschutzschalter mit CEE-Gerätestecker, Handgriff, Fahrgestell, **Ausblasstutzen 300mm, mit Spiralschlauch 1,00 m und Spanngurte**

Typ	kW	m ³ /h gegen	PA	Anschluss-Ø	Art.-Nr.	EURO
BLN 11	1,5	3500	600	150 mm	270100	939,00
BLN 30	3,0	6500	1400	300 mm	512311	999,00
BLN 40	4,0	7800	1400	300mm	270200	1.299,00
BLN 60	5,5	9400	1600	300 mm	512312	1.599,00
BLN 75	7,5	10300	1800	300 mm	270300	1.995,00
BLN 110	11,0	12500	1800	300 mm	270301	2.785,00

Auch andere Größen auf Anfrage.

Unverbindliche LISTENPREISE – ohne MwSt. – zzgl. Frachanteil



Typ	1,1	2,2	3,0	4,0	5,5	7,5	11	15
Motorleistung (kW)	1,1	2,2	3,0	4,0	5,5	7,5	11	15
Drehzahl U(min)	2890	2890	2895	2890	28940	2940	2950	2950
Max. Luftmenge (m ³ /h)	4000	6000	6500	7000	11000	12500	14000	16000
Max. Druck (Pa)	1200	1800	2500	2600	3400	3500	3800	4500
Gewicht (kg)	45	59	76	90	116	131	238	248

Belüftungstechnik

Bezeichnung		Art.-Nr.	EURO
Spiralschlauch mit 2x Spanngurte Ø 170mm	1,00m	271001	57,50
Spiralschlauch mit Spanngurte Ø 225mm	1,00m	271002	57,50
Spiralschlauch mit Spanngurte Ø 325mm	1,00m	271003	64,60
Spiralschlauch mit Spanngurte Ø 325mm	1,50m	271004	84,90
Spiralschlauch mit Spanngurte Ø 325mm	2,00m	271005	105,50
Spiralschlauch mit Spanngurte Ø 325mm	3,00m	271006	145,90
Spiralschlauch mit Spanngurte Ø 325mm	4,00m	271007	186,40
Spiralschlauch mit Spanngurte Ø 525mm	1,00m	271444	92,30
Spiralschlauch mit Spanngurte Ø 525mm	2,00m	271445	143,70
Spiralschlauch mit Spanngurte Ø 525mm	3,00m	271448	206,60
Spiralschlauch mit Spanngurte Ø 525mm	4,00m	271447	249,90
Spiralschlauch Ø 325mm auf Ø 175mm mit Spanngurte	1,50m	271008	124,90
Spiralschlauch Ø 525mm auf Ø 325mm mit Spanngurte	1,20m	271449	174,50
Spanngurt , lose		271009	5,50

* Spiralschläuche auch in anderen Größen und Längen erhältlich!

Unverbindliche LISTENPREISE – ohne MwSt. – zzgl. Frachttanteil



Belüftungsspiralschlauch

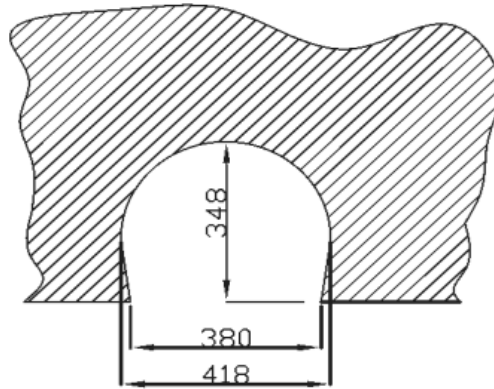


Belüftungsspiralschlauch

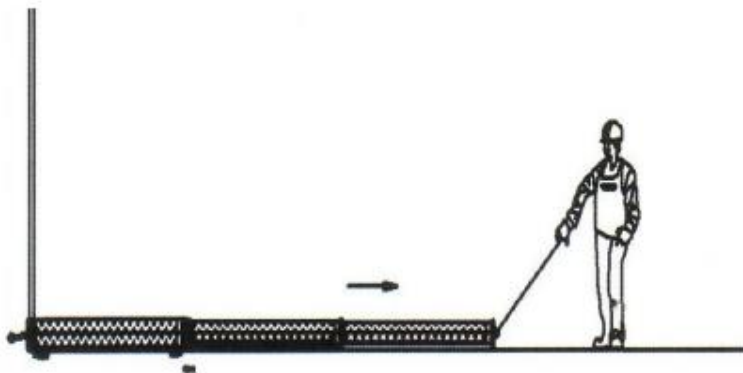


Auslegen des Teleskoprohres im Getreidelager

1. Zur Belüftung bzw. Kühlung mit Teleskopbelüftungsrohren sind an der Stirnwand des Getreidelagers Wänddurchbrüche mit einem Durchmesser von ca. 420mm anzubringen. Der Abstand der Durchbrüche von den Seitenwänden sollte dabei maximal 2 m, der Abstand zwischen den Rohren maximal 4 m betragen. Die Schütthöhe der Getreideschüttung ist auf 5m begrenzt.

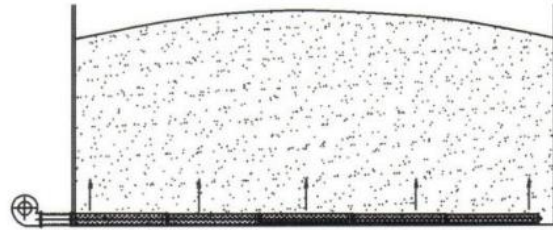


2. Das zusammen geschobene Belüftungsrohr wird im Flachlager so ausgelegt, dass der Luftanschluss durch den Wänddurchbruch geführt werden kann.
3. Am verjüngten Ende des Teleskopbelüftungsrohrs befindet sich eine Öse an der das mitgelieferte Auszugsseil eingehängt werden kann um das Auseinanderziehen des Teleskopbelüftungsrohres zu erleichtern. Beim auseinander ziehen der zusammen geschobenen Rohre ist darauf zu achten, dass das innen liegende Rückzugseil so weit vorne herausragt, dass es zum Herausziehen an den Schlepper bzw. eine Seilwinde angehängt werden kann.

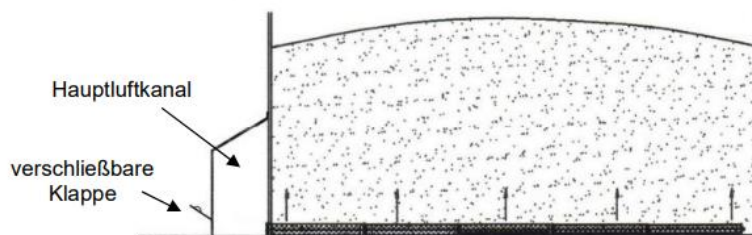


4. Das innenliegende Stahlseil bleibt während des Belüftens im Teleskopbelüftungsrohr liegen.

5. Beim Befüllen ist das das Belüftungsrohr von beiden Seiten gleichmäßig mit Getreide zu bedecken.
6. Zum Belüften wird der flexible Luftschlauch des Belüftungsgebläses an das Teleskopbelüftungsrohr angeschlossen und mittels einer Schelle bzw. Spannband fixiert. Hierzu ist der Belüftungsanschluss mit einer Wulst versehen, um ein Abrutschen des Schlauches zu verhindern.



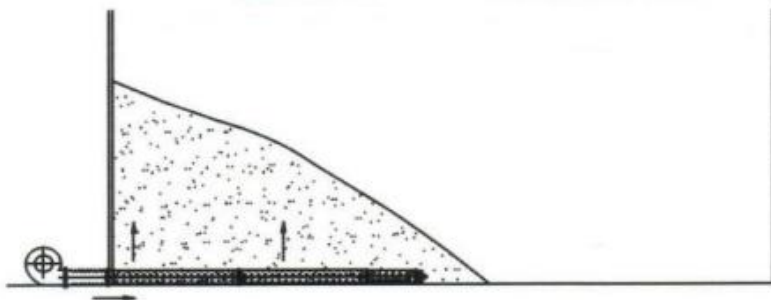
Gebälse direkt angeschlossen

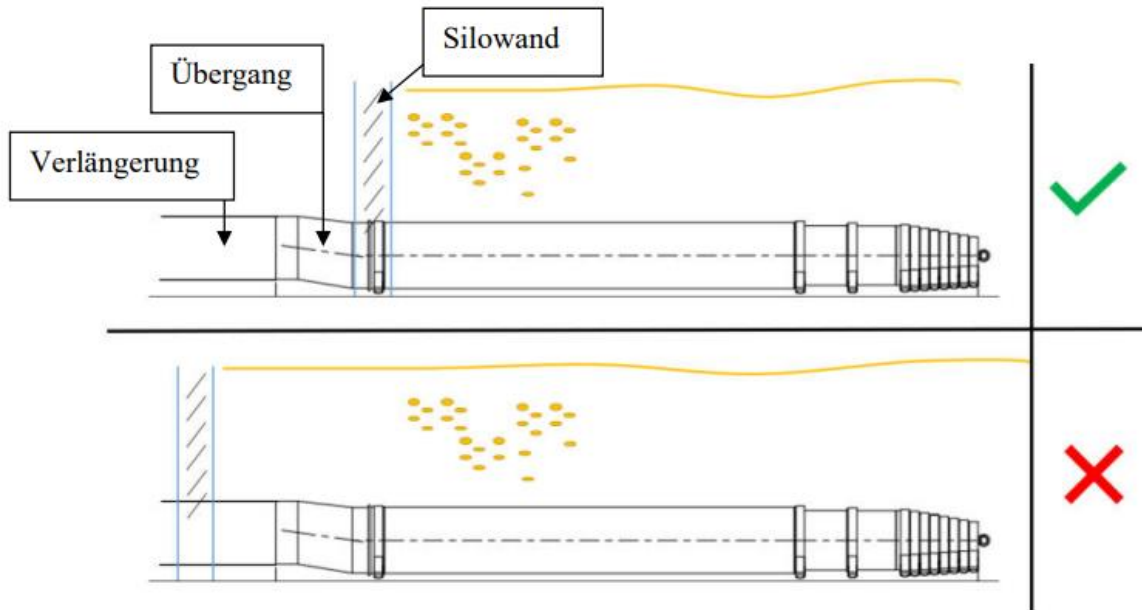


Einsatz mit Hauptluftkanal

Hierbei ist zu beachten, dass der Hauptluftkanal jeweils mit einer verschließbaren Öffnung zum herausziehen des Teleskopbelüftungsrohres ausgerüstet ist (ca. 40x40cm)

7. Bei der Belüftung eines Lagers mit schräg auslaufenden Schüttkegel ist darauf zu achten, dass das Rohr ausreichend mit Getreide bedeckt ist, um Luftverluste zu vermeiden





Die Verlängerung und der Anschlussübergang dürfen nicht beschüttet werden. Verwenden Sie hierzu das Teleskoprohr 1. Rohr unperforiert.



