

Mobile Förderbänder Typ KFB

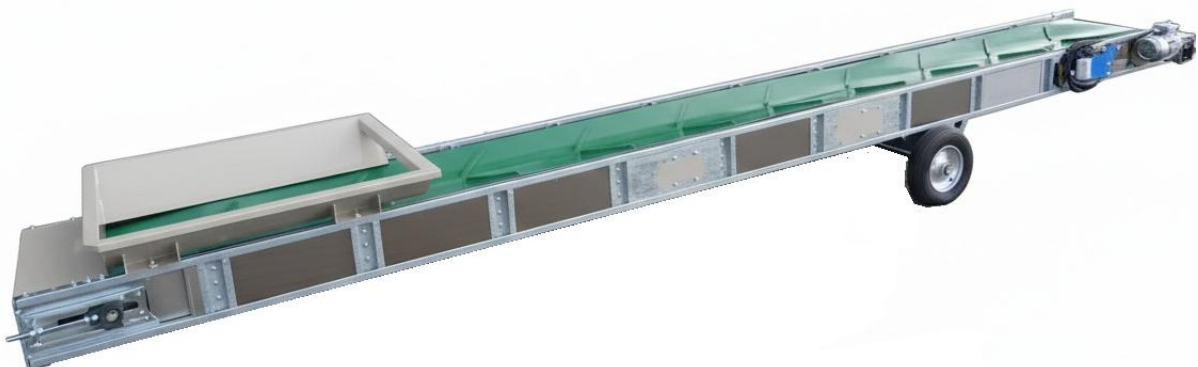
Wir liefern Ihnen verschiedene Typen von mobilen Förderbändern.

1. **Mobiles Förderband KFB**
2. **Mobiles Förderband KFB mit Knick**
3. **Mobiles Förderband - Flachmuldenband**

Unsere Förderbänder eignen sich für den Transport für Hackschnitzel, Getreide, Kartoffeln, Zwiebeln und andere Schüttgüter. Unsere Stollenbänder liefern wir in verschiedenen Ausführungen und Längen. Ein CEE-Gerätestecker ist zum Anschluss an der Maschine verbaut.

Damit Sie die Förderbänder bewegen können, verfügen diese über ein kleines Fahrwerk, welches teilweise über eine Seilwinde oder über eine Schiene in der Höhe verstellen lassen. Das Stollenband hat einen Trichter verbaut. Über einen Frequenzumrichter kann die Geschwindigkeit des Förderbandes angepasst bzw. reguliert werden.

Das Förderband ist pulverbeschichtet.



Mobiles Förderband Typ KFB

Unsere Förderbänder liefern wir Ihnen in unterschiedlichen Größen und Bandbreiten. Die Förderbänder haben ein Fahrwerk verbaut und sind somit mobil. Auch ein Einlauftrichter ist am Stollenband verbaut. Die Bänder sind über eine Seilwinde höhenverstellbar.

Typ	KFB 2400	KFB 2900	KFB 4000	KFB 5000
Bandlänge schräg ca.	2,40m	2,90m	4,0m	5,0m
Übergabehöhe min.	1,40m	1,80m	2,20m	2,40m
Übergabehöhe max.	1,85m	2,10m	2,90m	3,80m
Bandbreite ca.	400mm	500mm	500mm	500mm
Stollenbreite ca.	320mm	420mm	420mm	420mm
Trichterbreite ca.	900mm	1000mm	1000mm	1100mm
Motor 400 Volt	0,37 kW	0,55 kW	0,55 kW	0,75 kW
Leistung ca.	5 t/h	10 t/h	10 t/h	10 t/h

Typ	Art.-Nr.	EURO
KFB 2400	2400-01	4.249,00
KFB 2900	2900-01	5.068,00
KFB 4000	4000-01	6.815,00
KFB 5000	5000-01	8.564,00

Frequenzregler mit 10 m Kabel und Fernbedienung zur stufenlosen Geschwindigkeitsverstellung	5500-01	1.245,00
--	---------	----------

Alle Preise verstehen sich zzgl. MwSt. und Frachtanteil.



Mobiles Förderband Typ KFB mit Knick

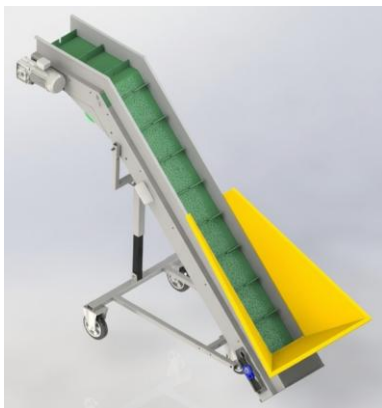
Unsere Förderbänder liefern wir Ihnen in unterschiedlichen Größen und Bandbreiten. Die Förderbänder haben ein Fahrwerk verbaut und sind somit mobil. Auch ein Einlauftrichter ist am Stollenband verbaut. Die Bänder sind über eine Seilwinde höhenverstellbar.

Typ	KFB 2400-K	KFB 2900-K	KFB 4000-K	KFB 5000-K
Bandlänge schräg ca.	2,40m	2,90m	4,0m	5,0m
Übergabehöhe min.	1,40m	1,80m	2,20m	2,40m
Übergabehöhe max.	1,85m	2,10m	2,90m	3,80m
Bandbreite ca.	400mm	500mm	500mm	500mm
Stollenbreite ca.	320mm	420mm	420mm	420mm
Trichterbreite ca.	900mm	1000mm	1000mm	1100mm
Motor 400 Volt	0,37 kW	0,55 kW	0,55 kW	0,75 kW
Leistung ca.	5 t/h	10 t/h	10 t/h	10 t/h

Typ	Art.-Nr.	EURO
KFB 2400-K	2400K-01	3.750,00
KFB 2900-K	2900K-01	4.562,00
KFB 4000-K	4000K-01	6.188,00
KFB 5000-K	5000K-01	7.812,00

Frequenzregler mit 10 m Kabel und Fernbedienung zur stufenlosen Geschwindigkeitsverstellung	5500-01	1.245,00
--	---------	----------

Alle Preise verstehen sich zzgl. MwSt. und Frachtanteil.



Mobiles Förderband -Muldenband Typ KFM

Unser Förderband oder auch Muldenband genannt hat eine Länge von 5,60m
Das Förderband hat ein Fahrwerk verbaut und ist somit mobil. Auch ein Einlauftrichter ist am Muldenband verbaut. Das Förderband – Flachmuldenband kann über eine Schiene stufenlos höhenverstellt werden.

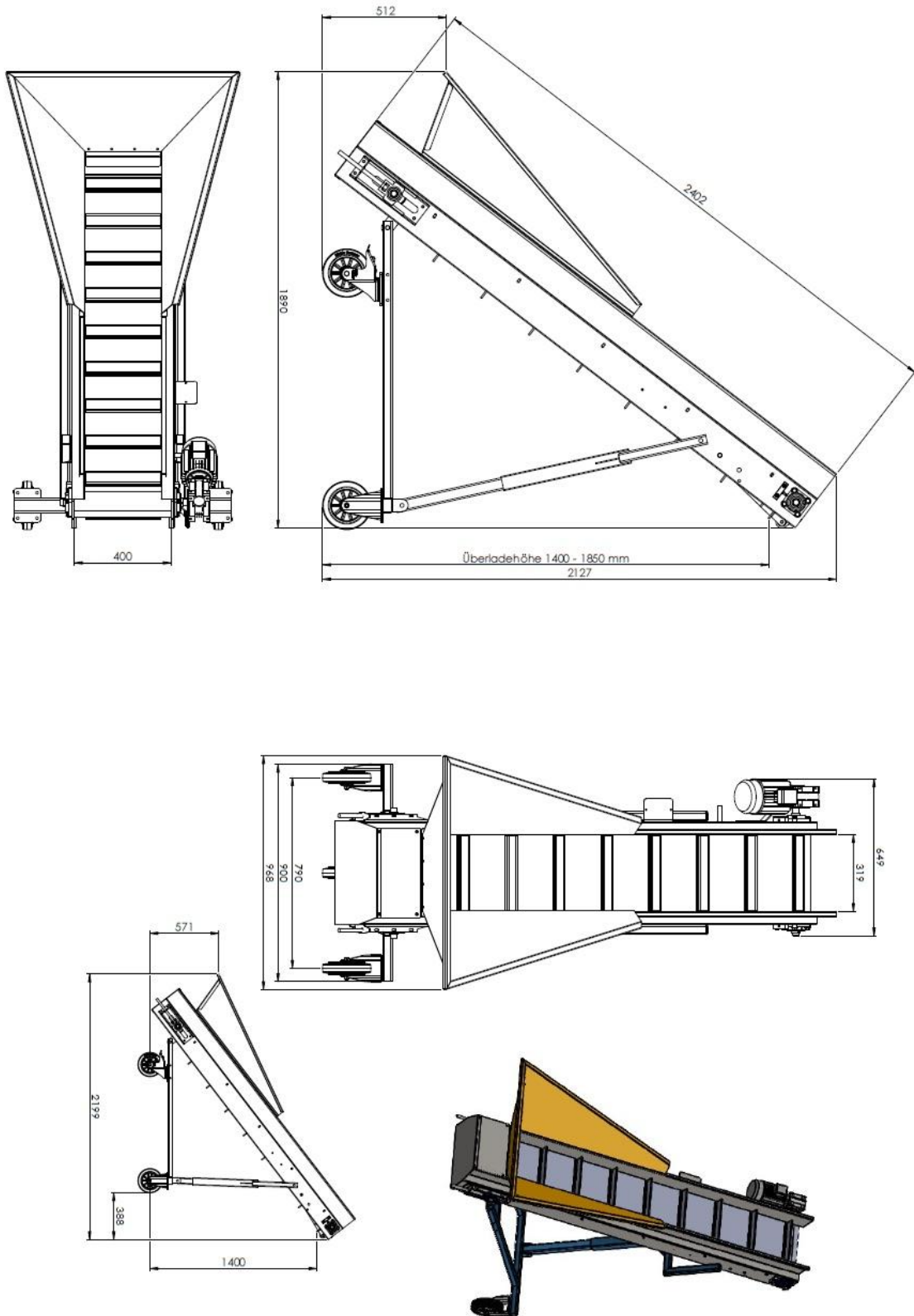
Typ	KFM
Bandlänge schräg ca.	5,6m
Kunststoffgurt	PVC 324
Blockprofil	15x15mm – 240mm
Gurtbreite	500mm
Stollenbreite ca.	420mm
Fahrgestell	mit 2 Lufträder 4.00x8
Motor 400 Volt	0,55 kW
Leistung ca.	10 t/h

Typ		Art.-Nr.	EURO
KFM 5600		5600-01	5.649,00
Schaltschrank Förderband		5500-02	Auf Anfrage

Alle Preise verstehen sich zzgl. MwSt. und Frachtanteil.



Maßblatt Mobile Förderbänder Typ KFB



Maßblatt Mobile Förderbänder Typ KFB mit Knick

