

- Sonderheft ERNTE 2026 -

Belüftungsgebläse in verzinkter Ausführung

zur Belüftung und Kühlung von Getreide.

mit Elektro-Motor, Motorschutzschalter mit CEE-Gerätestecker, Handgriff, Fahrgestell, **Ausblasstutzen 300mm, mit Spiralschlauch 1,00 m und Spanngurte**

Typ	kW	m ³ /h gegen	PA	Anschluss-Ø
BLN 11-S	1,5	3500	600	150 mm
BLN 30-S	3,0	6500	1400	300 mm
BLN 40-S	4,0	7800	1400	300mm
BLN 60-S	5,5	9400	1600	300 mm
BLN 75-S	7,5	10300	1800	300 mm
BLN 110-S	11,0	12500	1800	300 mm
Schallschutzgehäuse für Belüftungsgebläse – Staplerunterfahrbar				
Belüftungsautomatik für Kalt- und Warmbelüftung bis 5,5 kW				
Belüftungsautomatik für Kalt- und Warmbelüftung bis 11,0 kW				

Art.-Nr.	EURO
270100S	964,00
512311S	1.039,00
270200S	1.345,00
512312S	1.669,00
270300S	2.159,00
270301S	2.999,00
270101	1.299,00
15680	2.499,00
15681	2.550,00

Auch andere Größen auf Anfrage.



Schallschutz für Belüftungsgebläse

Belüftungskanal – Halbrundkanal

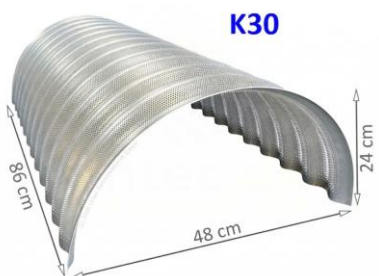
Belüftungskanal 240x480mm, halbrund, vollperforiert, 0,86m lang	ab 1	270500	14,50
Belüftungskanal 240x480mm, halbrund, vollperforiert, 0,86m lang	ab 50	270500	13,60
Belüftungskanal 240x480mm, halbrund, vollperforiert, 0,86m lang	ab 150	270500	12,50

Stückzahl	Art.-Nr.	EURO
ab 1	270500	14,50
ab 50	270500	13,60
ab 150	270500	12,50

Spiralschlauch mit Spanngurt Ø 300mm 1,00m

271003 64,60

Unverbindliche Listenpreise – ohne MwSt. – zzgl. Frachanteil



Halbrundkanal



Belüftungsschlauch

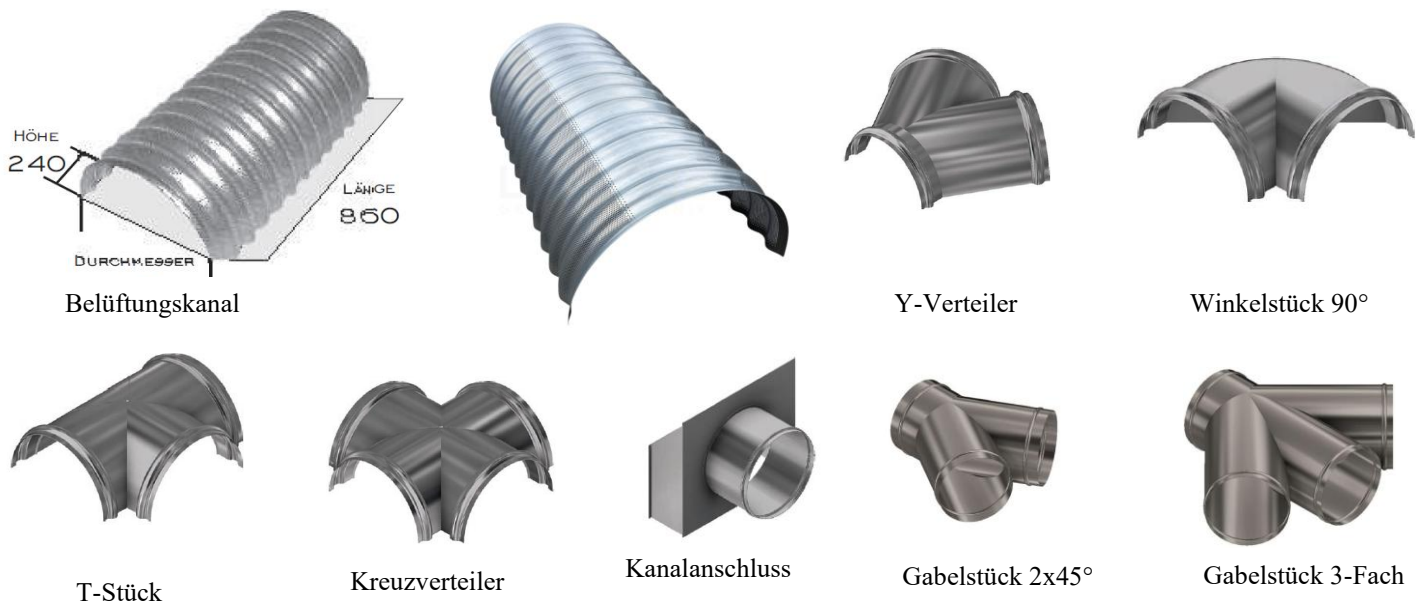


Belüftungsautomatik

Belüftungstechnik für Getreide-Flachlager

Bezeichnung	Art.-Nr.	EURO
Belüftungskanal 240x480mm, halbrund, 0,86m lang, vollperforiert	270500	14,50
Belüftungskanal 240x480mm, halbrund, 0,86m lang, teilverforiert	270505	16,40
Belüftungskanal 240x480mm, halbrund, 0,86m lang, ungelocht	270506	15,20
Kreuzverteiler	270600	89,90
Winkelstück 90°	270700	79,70
Y-Verteiler	270550	87,50
T-Verteiler	270750	94,90
Endblech für Halbrundkanal	270800	13,50
Kanalanschluss mit Schlauchstutzen Ø 150mm	272141	22,80
Kanalanschluss mit Schlauchstutzen Ø 300mm	272140	108,50
Gummiverschlussdeckel Ø 150mm, lose	272151	12,50
Gummiverschlussdeckel Ø 300mm, lose	272150	25,30
Silodurchführung für gerade Wand	272120	19,50
Silodurchführung für Rundsilos (Wellentiefe und -abstand angeben)	272100	39,90
Gummidichtung für Silodurchführung	272130	22,60
Gabelstück 2-Fach – für Schlauchanschluss Ø 300mm	272131	136,50
Gabelstück 3-Fach – für Schlauchanschluss Ø 300mm	272132	269,50
Schlauch-Gabelstück 2-Fach Ø 325mm – 2,50m lang	271025	328,00

Unverbindliche Listenpreise – ohne MwSt. – zzgl. Frachttanteil



Belüftungsschlauch als Gabelstück 2x45°



Belüftungsschlauch - Warmluftschlauch für Getreide-Flachlager

Bezeichnung		Art.-Nr.	EURO
Schlauch-Durchmesser 175mm			
Spiralschlauch mit 2 Spanngurten Ø 175mm	1,00m	271001	57,50
Spiralschlauch mit 2 Spanngurten Ø 175mm	2,00m	271040	96,50
Spiralschlauch mit 2 Spanngurten Ø 175mm	3,00m	271012	115,60
Schlauch-Durchmesser 225mm			
Spiralschlauch mit 2 Spanngurten Ø 225mm	1,00m	271002	57,50
Spiralschlauch mit 2 Spanngurten Ø 225mm	2,00m	271041	97,50
Spiralschlauch mit 2 Spanngurten Ø 225mm	3,00m	271013	124,80
Schlauch-Durchmesser 325mm			
Spiralschlauch mit 2 Spanngurten Ø 325mm	1,00m	271003	64,60
Spiralschlauch mit 2 Spanngurten Ø 325mm	1,50m	271004	84,90
Spiralschlauch mit 2 Spanngurten Ø 325mm	2,00m	271005	105,50
Spiralschlauch mit 2 Spanngurten Ø 325mm	3,00m	271006	145,90
Spiralschlauch mit 2 Spanngurten Ø 325mm	4,00m	271007	186,40
Spiralschlauch mit 2 Spanngurten Ø 325mm	5,00m	271014	199,90
Spiralschlauch mit 2 Spanngurten Ø 325mm	6,00m	271015	229,70
Spiralschlauch mit 2 Spanngurten Ø 325mm	8,00m	271042	269,50
Spiralschlauch mit 2 Spanngurten Ø 325mm	10,00m	271043	299,70
Schlauch-Durchmesser 425mm			
Spiralschlauch mit 2 Spanngurten Ø 425mm	1,00m	271020	89,90
Spiralschlauch mit 2 Spanngurten Ø 425mm	3,00m	271021	199,50
Spiralschlauch mit 2 Spanngurten Ø 425mm	5,00m	271022	249,80
Schlauch-Durchmesser 525mm			
Spiralschlauch mit 2 Spanngurten Ø 525mm	1,00m	271444	92,30
Spiralschlauch mit 2 Spanngurten Ø 525mm	2,00m	271445	143,70
Spiralschlauch mit 2 Spanngurten Ø 525mm	3,00m	271448	206,60
Spiralschlauch mit 2 Spanngurten Ø 525mm	4,00m	271447	249,90
Spiralschlauch mit 2 Spanngurten Ø 325mm auf Ø 175mm	1,50m	271008	124,90
Spiralschlauch mit 2 Spanngurten Ø 525mm auf Ø 325mm	1,20m	271449	174,50
Spanngurt, lose		271009	5,50
Warmluftschlauch Ø 500mm / 1,00m lg. mit Riemen		271010	135,40
Schlauch-Gabelstück 2-Fach Ø 325mm – 2,50m lang		271025	328,00
Gabelstück 3-Fach für Belüftungsschlauch – Ø 300mm		271034	199,90
Verbindungsrohr NW 300mm – zum Verbinden von 2 Schläuchen		271035	35,50

* Eigene Fertigung der Spiralschläuche, dadurch auch in anderen Größen und Längen



Belüftungsspiralschlauch



Belüftungsspiralschlauch



Konischer Belüftungsschlauch



Spanngurt



Verbindungsring für zwei Schläuche



Schlauch-Gabelstück Ø 325mm / 2,50m

Belüftungskanal für Kartoffeln und Hackschnitzel

Bezeichnung	Maße in mm		Art.-Nr.	EURO
	a	b		
Belüftungskanal K30 , halbrund, vollperforiert – für Hackschnitzel und Kartoffeln – Rundlochung 10mm	865	480	3015824	25,90
Belüftungskanal K40 , halbrund, vollperforiert – für Hackschnitzel und Kartoffeln – Rundlochung 10mm	865	640	3015826	38,50
Belüftungskanal K50 , halbrund, vollperforiert – für Hackschnitzel und Kartoffeln – Rundlochung 10mm	865	800	3015826	49,90

Kanalanschluss mit Schlauchstutzen 500mm	3015715	249,90
---	---------	--------

Belüftungskanal K50 halbrund, vollperforiert – Kartoffeln	820	800	3016277	69,90
Belüftungskanal K70 halbrund, vollperforiert – Kartoffeln	820	1000	3016279	75,10
Belüftungskanal K50 halbrund, unperforiert - Kartoffeln	820	800	3016215	42,50



Getreide-Probestecher

Anwendung

- ✓ im geschlossenen Zustand ins Schüttgut einbringen
- ✓ anschließend die Kammern durch eine Drehung am Handgriff öffnen und durch eine weitere Drehung wieder schließen
- ✓ durch die besonders geformten Öffnungen bleiben die Körner unverseht
- ✓ der Getreidestecker kann problemlos gereinigt werden indem die zwei Rohre auseinander gezogen werden



Bezeichnung	Art.-Nr.	EURO
Probestecker 1,50m lang Typ KGS aus Alu Durchmesser 35mm / 6 Öffnungen / öffnet versetzt	2625	168,50
Probestecker 2,00m lang Typ KGS aus Alu Durchmesser 35mm / 8 Öffnungen / öffnet versetzt	2626	199,90
Probestecker 2,50m lang Typ KGS aus Alu – Auslauföffnung am Griff Durchmesser 38mm / 14 Öffnungen / öffnet versetzt	2627	259,50
Probestecker 3,00m lang Typ KGS aus Alu Durchmesser 35mm / 12 Öffnungen / öffnet versetzt	2628	279,50

Unverbindliche Listenpreise – ohne MwSt. – zzgl. Frachttanteil



Teleskop-Belüftungsrohr für Flachlager – 1. Rohr unperforiert

- inkl. Auszugsseil
- auch für Raps geeignet
- einfaches Auslegen des Teleskopbelüftungsrohres auf dem Hallenboden durch hintere Seilöse
- Gebläseanschluss Ø 300mm
- Luftaustrittsfläche auf die gesamte Länge 22%
- problemloses Herausziehen des Rohres vor dem Auslagern durch innenliegendes Stahlseil
- beschüttbar bis 5m Höhe
- nachträgliches Verlängern durch Baukastensystem jederzeit möglich



Bezeichnung	Art.-Nr.	EURO
Teleskopbelüftungsrohr 3,9 m lg.	3016423	735,60
Teleskopbelüftungsrohr 5,8 m lg.	3016424	888,50
Teleskopbelüftungsrohr 7,8 m lg.	3016425	999,60
Teleskopbelüftungsrohr 9,7 m lg.	3016426	1.189,40
Teleskopbelüftungsrohr 12,0 m lg.	3016427	1.354,80
Teleskopbelüftungsrohr 14,0 m lg.	3016428	1.469,90
Teleskopbelüftungsrohr 15,0 m lg.	3016429	1.576,40
Teleskopbelüftungsrohr 17,0 m lg.	3016430	1.782,50
Teleskopbelüftungsrohr 19,0 m lg.	3016431	1.979,90
Teleskopbelüftungsrohr 22,0 m lg.	3016432	2.332,30
Teleskopbelüftungsrohr 23,0 m lg.	3016433	2.678,60
Teleskopbelüftungsrohr 25,0 m lg.	3016434	2.831,10
Teleskopbelüftungsrohr 27,0 m lg.	3016435	2.954,40
Teleskopbelüftungsrohr 29,0 m lg.	3016436	3.125,70

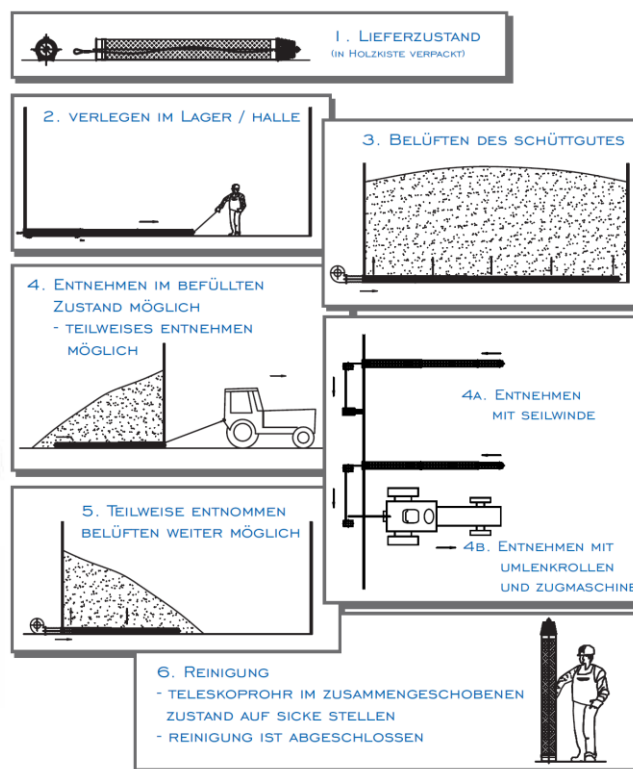
Unverbindliche Listenpreise – ohne MwSt. – zzgl. Frachttanteil

Verlege-Abstand der Teleskopbelüftungsrohre

Schütthöhe	Abstand der Rohre
2,00 m	2,00 m
2,50 m	2,25 m
3,00 m	2,50 m
3,50 m	2,75 m
4,00 m	3,00 m
4,50 m	3,25 m
5,00 m	3,50 m



Teleskop-Belüftungsrohre
(auseinandergezogen und
zusammengeschoben)



Belüftungsspeer – Belüftungsrakete - Getreidespeer

Anwendungshinweis:

- zur Getreidekühlung drückend einsetzbar
- zur Beseitigung von Feuchtenestern saugend einsetzbar

Serienmäßig mit:

Belüftungsrohr, Ventilator, Handgriff; Übergang; komplett mit Motorschutzschalter und Geräteanschlusssteckdose (400 V-AC) geliefert, mit Thermometer

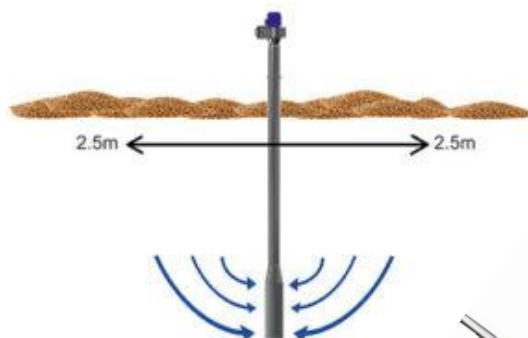


Bezeichnung	Belüftungsspeer KR	
Gesamtlänge	ca. 3.000mm	
Länge Belüftungsrohr	2.475mm	
Motor in kW	1,5 kW	
Einsetzbar als	Saugend und drückend	
Rohr-Durchmesser	150mm für mehr Luftleistung	
Luftleistung	2500 m ³ /h	
Druck	1200 Pa	
Spannung	400 V	
EURO / Art.-Nr.	1.154,00	KR-Rakete

Belüftungsrohr einzeln	Länge 2475mm Ø 150mm	
EURO / Art.-Nr.	449,00	3016

Unverbindliche Listenpreise – ohne MwSt. – zzgl. Frachanteil

Nur solange der Vorrat reicht.



Überfahrbare Belüftungsroste

für bauseits zu erstellende Unterflurkanäle



Befahrbare Belüftungsroste (k Hartgummireifen nicht geeignet)
 Auflagefläche mind. 200x200mm bzw. max. Belastung 125 kg/cm²

Bezeichnung	Art.-Nr.	EURO
Belüftungsroste 0,30x1,00m, Kiemenabdeckung, Kiemen 2,0mm max. Radlast 7 t – Luftaustrittsfläche ca. 11% - rapstauglich	272240	50,80
Belüftungsroste 0,30x1,00m, Lochblechabdeckung, Lochung 1,5mm max. Radlast 7 t – Luftaustrittsfläche ca. 22% - rapstauglich	272230	55,90
Belüftungsabdeckung 0,30x1,00m, ungelocht, befahrbar bis max. Radlast 10 t (Blindabdeckung)	272231	52,50
Belüftungsroste 0,30x1,00m, Kiemenabdeckung, Kiemen max. Radlast 7 t – Luftaustrittsfläche ca. 18% - für Kartoffeln	272232	72,50
Schalung aus verzinktem Stahlblech, Breite 300mm, 1,00m lang	272270	45,30
2,00m lang	272275	67,50
T-Stück aus verzinktem Stahlblech, 0,50 / 1,00m	272276	162,70
Winkelstück 90° aus verzinktem Stahlblech 0,50 / 1,00m	272277	159,50
Kreuz-Verteiler Schalung	272281	204,90
Enddeckel Luftanschluss für KG-Rohr Ø 250mm	272278	89,50
Enddeckel Luftanschluss für KG-Rohr Ø 300mm	272285	99,80
Endstück aus verzinktem Stahlblech	272279	28,50
Absperrklappe für verlorene Schalung, Sperrt den Unterflurkanal (300mm breit) ab, händisch mittels Stahlseil bedient werden, nachträglich montierbar	272280	63,90

Unverbindliche LISTENPREISE – ohne MwSt. – zzgl. Frachttanteil



Belüftungsroste mit Kiemen



Belüftungsroste mit Kiemen



befahrbare Abdeckung ohne Lochung



Schalung



Enddeckel Luftanschluss



Winkelstück 90°



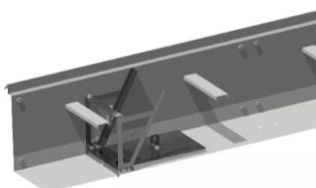
T-Stück



Kreuzverteiler



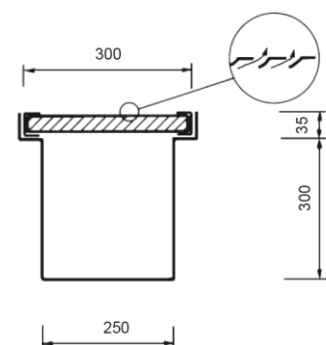
Endstück



Absperrklappe für Schalung

Schlitzlochblechabdeckung:

Nutzlänge	100 cm
Breite	30 cm
Höhe	3,5 cm
Raddruck	bis max. 7 t
Belüftung mit - 15 m ³ /h Luftrate - 4 m Schütthöhe - 2,5 m Kanalabstand max. Kanallänge	20 m
Belüftungstrochnung - 75 m ³ /h Luftrate - 4 m Schütthöhe - 1 m Kanalabstand max. Kanallänge	12 m



Funk-Sensor-Speer KFS 2000 – für Getreide Temperatur- und Feuchteüberwachung - drahtlos

Der **drahtlose Mess-Stab KFS 2000** ist ein GSM-fähiger Speer, der **Temperatur und Feuchtigkeit** gelagerten Getreides und Saatguts genau überwacht. Die Daten jedes Messstabes können Sie in unserer App auf Ihrem Smartphone oder Tablet ablesen.

Die App sendet Benachrichtigungen, wenn kritische Schwellenwerte erreicht werden und verhindert Getreideverlust und reduziert die Risiken. Der Messstab funktioniert mit mehreren Getreidesorten, Saatgut und in unterschiedlichen Umgebungen. Er kann z.B. in Heu, Kartoffeln, Rüben, Hackschnitzel und verschiedenen Getreidesorten eingesetzt werden.

Daten unseres Funk-Sensor-Speer:

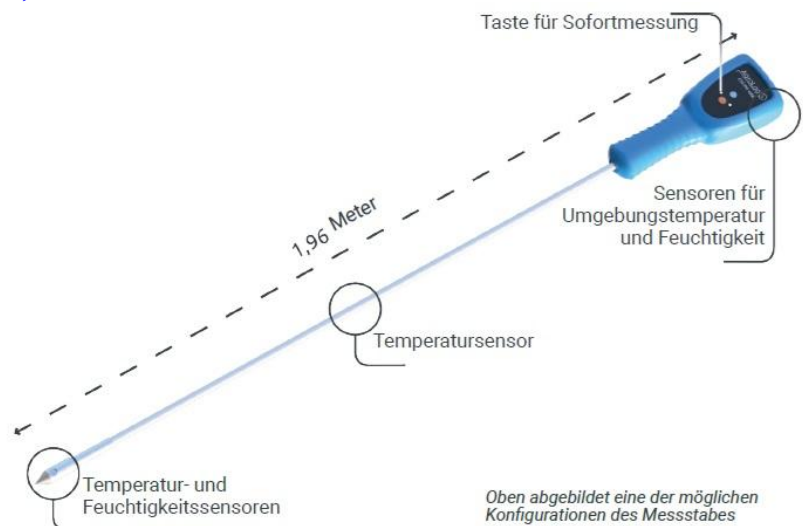
- Länge 2,0m
- Messbereich (Feuchtigkeit): 5 bis 50%, abhängig von der jeweiligen Getreidesorte
- Messbereich (Temperatur): -20 bis +60 °C
- Genauigkeit (Feuchtigkeit): Von +0.18% Feuchtigkeit bis +0.32% Feuchtigkeit bei normaler Temperatur, relativer Luftfeuchtigkeit und abhängig von der Getreideart.
- Genauigkeit (Temperatur): +0.2 C°
- Betriebsbereich (Temperatur): -20 bis +60 °C
- Auflösung: 0,1 % Feuchtigkeit, 0,1 °C Temperatur
- Filter: Rostfreier Stahl
- Spitze: Aluminium
- Batterielebensdauer: 2 Jahre bei 1x/Stunde Aufzeichnung

Material des Speers: Fiberglas-Messstab, wodurch ein kleiner Durchmesser für leichteres Einführen ermöglicht wird.

Die App:

Mit der App behalten Sie stets die Kontrolle über Ihre Produkte und Lagerhaltung. Sie erhalten Einblicke in Echtzeit und einen Verlaufsüberblick über die Lagerung Ihrer Ernte. Sie haben einen vollständigen Überblick über die Daten, die von all ihren Geräten zu verschiedenen Zeitpunkten gesammelt wurden - alle diese Informationen sind in der App verfügbar und über Ihr Smartphone zugänglich.

**Starter-Set: beinhaltet 3x Funk-Sensor-Speer 2,0m lang, inkl. 12 Monate die App
Nettopreis EURO/SET 1.069,00**



Oben abgebildet eine der möglichen Konfigurationen des Messstabes

Getreidekanone Typ GKK in feuerverzinkter Ausführung

Serienmäßig:

- ✓ Motor mit Keilriemenantrieb
- ✓ Mit Knickgelenk - Abklappbar 2,0m
- ✓ Außenrohr Material 2,5mm
- ✓ Zwischenlagerung
- ✓ Großer Einlauftrichter 2,00x1,00m mit Absperrschieber – in Neigung einstellbar

Stabiles Fahrgestell, verstärkte Achse, große luftbereifte Räder, teleskopierbare Deichsel mit Zugöse, massive Sicherheitshandwinde zur Höhenverstellung.

Schaltkasten mit Motorschutzschalter und Regenhaube, Wendeschalter Rechts-/ Linkslauf, Anschlusskabel Stecker, komplett verdrahtet und Steckerfertig angeschlossen.

Getreidekanone wird unmontiert ausgeliefert.

Type		GKK 200	GKK 250
Leistung waagrecht bis	t/h	60	80
Leistung Neigung 45°	t/h	50	70
Rohrdurchmesser	Ø mm	200	250

		GKK 200	GKK 250
Länge	Art.-Nr.	EURO	EURO
12,00 m	420000	6.489,00	---
12,00 m	420100	---	7.389,00
15,00 m	420101	---	7.849,00

Unverbindliche Listenpreise – ohne MwSt. – zzgl. Frachtanteil



Getreidekanone in feuerverzinkter Ausführung

Serienmäßig:

Motor mit Keilriemenantrieb, Einlauftrichter 45° mit Regulierverschieber, Auslauf gerade, Verlängerungen mit robuster Flanschverbindung, Ablaufrohr 0,75 m mit Spannring, Aufhängeöse; mit 2 Laufräder; feuerverzinkte Ausführung; unmontiert

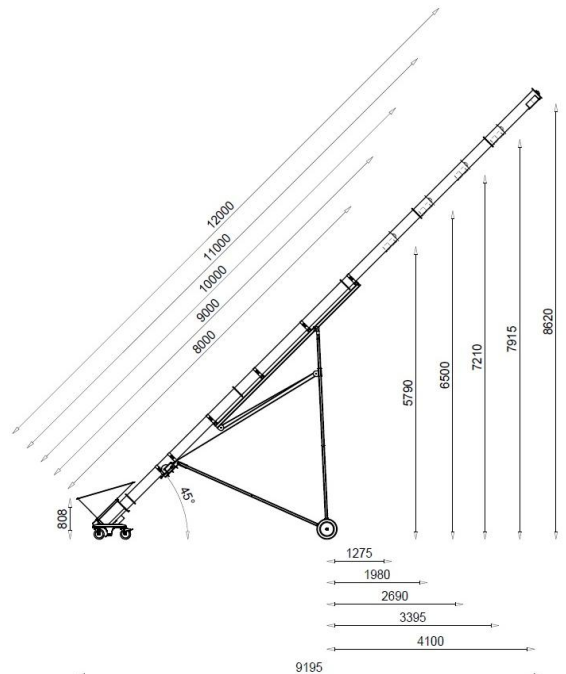


Type	GK 150	
Leistung waagrecht bis	t/h	38
Leistung Neigung 45°	t/h	26
Rohrdurchmesser	Ø mm	150

Länge	Art.-Nr.	GK 150	
		kW	EURO
8,00 m	401525	4,0	2.039,00
10,00 m	401535	5,5	2.349,00
12,00 m	401545	5,5	2.568,00

Zubehör	Art.-Nr.	EURO
Pendelachse mit 4 Lenkrollen Ø 160 mm und 2 Feststeller anstelle der 2 Laufräder, Mehrpreis	401570	328,00
Fahrgestell , feuerverzinkt, höhenverstellbar, mittels Seilwinde, Gewindelänge 8,0 – 12,0 m	401560	1.599,00
Motorschutzschalter bis 5,5 kW mit CEE-Gerätestecker 16 A, unmontiert	401755	149,00
Montagekosten für Motorschutzschalter, netto	401730	45,00

Unverbindliche Listenpreise – ohne MwSt. – zzgl. Frachtanteil



Kreuzkämper Einschütt-Trichter – Annahmetrichter die Mobile Lösung – zur Befüllung mit z.B. Frontlader, Radlader und Teleskoplader

Unser mobiler Einschütt-Trichter oder auch Annahmetrichter genannt führen wir in zwei Größen bei uns im Programm. Unser Einschütttrichter KET 18 hat ein Volumen von 1,8 m³ und unser Annahmetrichter KET 37 hat ein Volumen von 3,7 m³ und dienen der Annahme von Getreide und anderen Schüttgütern. Die großen Laufräder ermöglichen ein leichtes Rangieren.

Eckdaten Kreuzkämper Einschütt-Trichter KET 18

- Volumen 1,8 m³
- Trichter aus glatten Stahlprofilplatten, verschraubt
- 4 Lenkräder ca. Ø 200mm
- Auslaufhöhe ca. 1,0m
- Maße 1,60m (Länge)x2,50m (Breite)
- Höhe 1,85 / 2,10m
- mit Handschieber
- einfache Montage
- verzinkte Ausführung
- unmontiert



Eckdaten Kreuzkämper Einschütt-Trichter KET 37

- Volumen 3,7 m³
- Staplerlaschen – Staplerschuhe – ideal zum Versetzen und Transportieren
- Sichtfenster zur Füllstandskontrolle
- Trichter aus glatten Stahlprofilplatten, verschraubt
- 4 Lenkräder
- Auslaufhöhe 1,00m
- Maße 3,00x1,50m
- Höhe ca. 2,70m
- mit Handschieber
- einfache Montage
- verzinkte Ausführung
- unmontiert

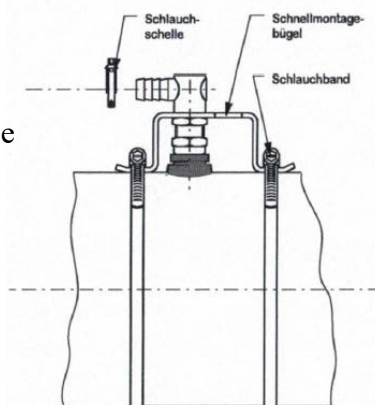


Bezeichnung	Inhalt	Art.-Nr.	EURO
Einschütt-Trichter KET 18	1,8 m ³	401590	2.159,00
Einschütt-Trichter KET 37	3,7 m ³	401593	2.449,00

Dosiergerät für Getreide Type SP 400 / 800

Das Dosiergerät ist für die Ausbringung von Propionsäure, Ameisensäure und deren Zubereitungen. Weitere korrosive Flüssigkeiten auf Anfrage. Zum Anbau an Förderschnecken zur Getreidekonservierung.

- Leistung ca. 400 l/h / 800 Liter
- Digitale Durchflussanzeige
- 230 V Wechselstrom
- bis 2,50m selbstansaugende Edelstahlpumpe
- Förderdruck 5 bar
- 10m Säureschlauch
- Ansaugstab
- Düsensatz „Standard VA/VA“
- Maße 320x340x180mm (BxHxT)



weitere Angaben:

Stufenlose Mengeneinstellung mit digitaler Anzeige; (bei 800 Liter-Gerät mit Abschaltautomatik)
Anzeige der Fördermenge in l/h und der geförderten Gesamtmenge in l (Liter);
beleuchtetes Display, rückstellbar; zu empfehlen für die Kontrolle der geförderten Menge

Bezeichnung		
Dosiergerät Typ SP 400 – 400 Liter Gerät		1.829,00
Dosiergerät Typ SP 800 – 800 Liter Gerät mit Abschaltautomatik		2.789,00

Getreidefeuchte-Messgerät SuperPro

Der tragbare Getreidefeuchtemesser mit eingebautem Mahlwerk

- Digitale Anzeige
- einfache Menüführung
- DLG-geprüft
- Individuelle Kalibration für alle Getreidesorten
- Mahlwerk aus gehärtetem, galvanisiertem Stahl
- günstiger Preis
- Ergonomischer Handgriff

- automatische Temperaturkompensation
- autom. Berechnung eines Durchschnittswertes
- Display mit Hintergrundbeleuchtung
- Digitales Display mit 1/10% Teilung
- eingebauter Messbecher
- Gehäuse aus schlagfestem ABS-Kunststoff
- Lieferung erfolgt im schlagfestem Transportkoffer



Bezeichnung	Artikel-Nr.	EURO
SuperPro – Getreidefeuchte-Messgerät	2601	419,00

Digitaler Temperatur-Stab DTS 2000

Der DTS ist ein tragbarer Temperatur-Messstab in 2,0m Länge mit einem Display am Handgriff.
Ein Sensor befindet sich in der Spitze und der zweite am Handgriff im Display.

Ideal für Getreidetemperatur-Schnelltest.

Bezeichnung	Artikel-Nr.	EURO
Digitaler Temperatur-Stab DTS 2000	3201	175,00



Unverbindliche Listenpreise – ohne MwSt. – zzgl. Frachanteil



SuperPro-Combi – Feuchte-Messgerät für Heu / Stroh / und Silage



Das tragbare Heu-Feuchtemessgerät

Digitale Anzeige zeigt an:	- verändern der Kalibration zum Ausgleichen von abweichenden Feuchtegehalten im Ballen
- aktuellen Feuchtegehalt	- Anpassen der Ergebnisse an amtliche Prüfgeräte
- Anzahl der Messungen	- Messbereich (Feuchte): 8,5 – 80%
- Durchschnittlicher Feuchtegehalt	- Arbeitsbereich (Temp.): -5 bis 70°C
- 50 cm lange Edelstahl-Messlanze mit Feuchte- und Temperatursensor	- Display: 2-zeilig LCD
- Messungen Speicherbar	- Genauigkeit: Besser als +/- 1,5% im normalen Feuchtebereich bei Nutzung des Durchschnittswertes

Bezeichnung	Artikel-Nr.	EURO
SuperPro-Combi – Heu-Feuchtemessgerät	1601	329,00

Rundballenzange

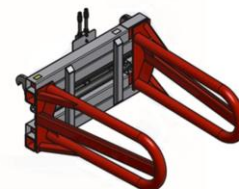
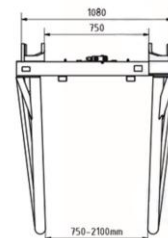
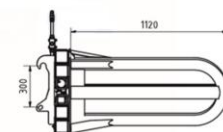
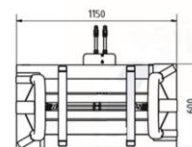
- für Rundballen von 900mm – 1600mm
- packen zu - mit gleichmäßigem Druck auf beiden Seiten durch hochwertige Hydraulikzylinder
- schonen die umhüllende Folie durch die spezielle Form der Greifarme
- kein Versatz der Ballen beim Aufnehmen aufgrund des Greifarm-Ausgleichs
- Schmiernippel an den beweglichen Bauteilen für eine lange Lebensdauer
- Tragkraft 1.000 kg / Abstellfuß
- Gewicht 180 kg



Bezeichnung	Art.-Nr.	EURO
Rundballenzange für Euro-Aufnahme	3-2112	859,00

Quaderballengreifer

- für Quaderballen von 800mm – 2.000mm
- packen zu - mit gleichmäßigem Druck auf beiden Seiten durch hochwertige Hydraulikzylinder
- schonen die umhüllende Folie durch die spezielle Form der Greifarme
- kein Versatz der Ballen beim Aufnehmen aufgrund des Greifarm-Ausgleichs
- Schmiernippel an den beweglichen Bauteilen für eine lange Lebensdauer
- Tragkraft 1.000 kg / Abstellfuß
- Gewicht 210 kg



Bezeichnung	Art.-Nr.	EURO
Quaderballengreifer für Euro-Aufnahme	3-2113	1.355,00

* passend für Weidemann, Schäffer, Kramer, Terex, Volvo, Atlas

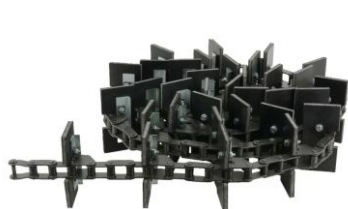
Unverbindliche Listenpreise – ohne MwSt. – zzgl. Frachanteil

Preise gelten nur solange der Vorrat reicht.

Verschleißteile für Kettenelevatoren passend für SKIOLD SK 20 / DAMECO/ FRITZEN und passend für KONGSKILDE

Wir liefern hochwertige Elevatorketten mit Gummi-Mitnehmern und Schrauben, sowie weitere Ersatzteile zu Kettenelevatoren.

Fabrikat	SKIOLD / DAMECO		KONGSKILDE	
	38,4mm		41,4mm	
Kettenteilung	Art.-Nr.	EURO	Art.-Nr.	EURO
Gußkettenrad Bohrung 25mm; 9 Zähne; mit Nut	8-400	89,50	8-501	99,60
Gußkettenrad Bohrung 40mm; 9 Zähne; mit Nut	8-401	89,50	8-502	99,60
Gußkettenrad Bohrung 48mm; 9 Zähne; mit Nut	8-402	89,50	8-503	99,60
Antriebswelle 25mm mit Paßfeder (Keilriemenantrieb)	8-403	59,90	8-504	55,40
Stahl-Umlenkrad Bohrung 25mm; 8 Zähne; mit Nut	8-404	84,50	---	---
Guss-Umlenkrad Bohrg. 25mm; 8 Zähne; mit Nut	---	---	44572	82,90
Umlenkswelle mit Paßfeder – für Elevatorfuß	8-405	41,50	43705	79,90
Flanschlager Bohrung 25mm	8-406	46,40	8-405	49,20
Messing-Lagersteine	8-415	14,90	5-406	16,80
Elevatorkette; kpl. montiert – 20 t/h je Meter	8-407	83,50	8-410	69,90
Kettenschloss gerade	8-408	9,20	8-411	8,90
Kettenschloss gekröpft	8-409	9,80	8-412	9,90
Elevatorkopf mit Lagerung, Gußkettenrad und Antriebswelle	20402	699,00	20403	Auf Anfrage
Elevatorfuß mit Lagerung, Umlenkrad und Umlenkswelle	51142	375,00	51143	540,00
Zubringerflügel links / rechts je Flügel – je Flügel	5301	119,40	5306	229,00



Elevatorkette



Gusskettenrad



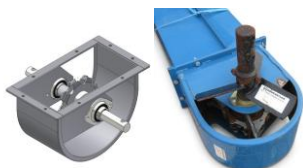
Umlenkrad



Messing-Lagersteine



Elevatorkopf



Elevatorfuß



Kettenschloss gerade



Kettenschloss gekröpft

Ersatzteile Getreidekanone DAMECO / SVEA

Bezeichnung	Art.-Nr.	EURO
Doppellagerung SVEA 152 mit Antriebswelle	8-345	165,20
Doppellagerung SVEA 102 mit Antriebswelle	8-346	122,90

Unverbindliche Listenpreise – ohne MwSt. – zzgl. Frachttanteil



KÖRNERGEBLÄSEROHR-SYSTEM

150 mm Durchmesser, **verzinkt**, mit Guma und Klammer

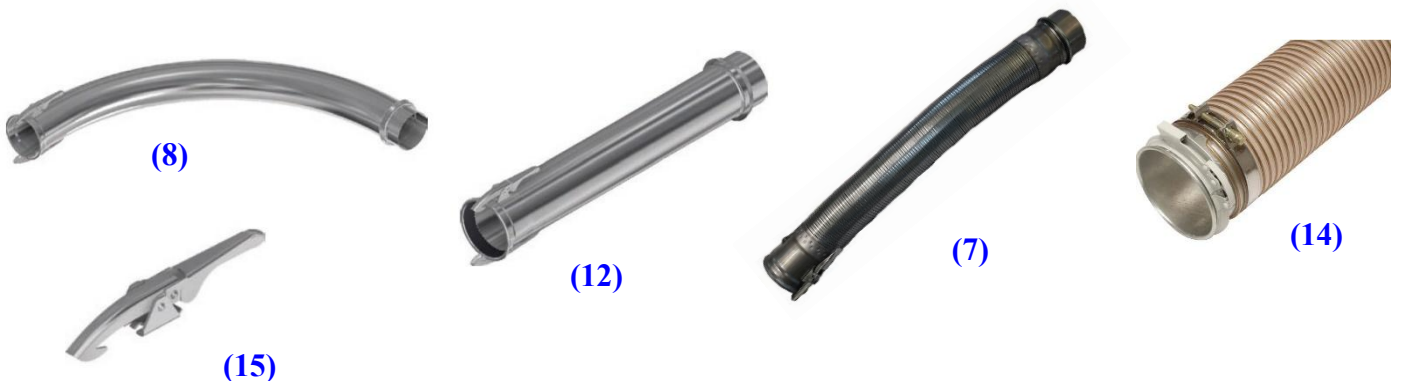
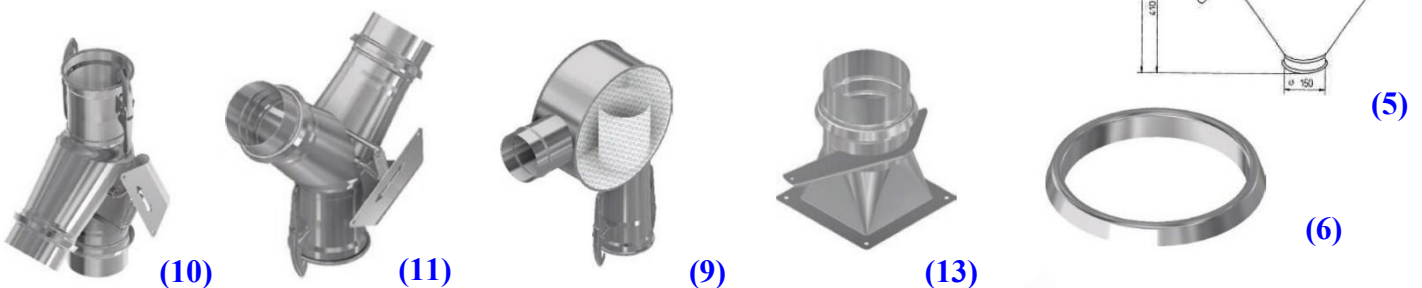
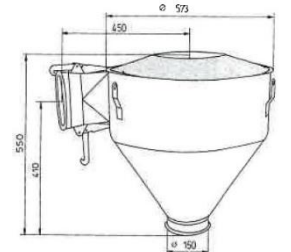
Rohrbauteile	Art.-Nr.:	EURO
0,50 m Rohr (12)	2-200	84,50
1,00 m Rohr	2-201	106,50
2,00 m Rohr	2-202	146,80
3,00 m Rohr	2-203	186,50
4,00 m Rohr	2-204	216,20

Rohrbogen 15 Grad – 2mm	2-205	132,20
Rohrbogen 30 Grad – 2mm	2-206	136,40
Rohrbogen 45 Grad – 2mm	2-207	145,80
Rohrbogen 60 Grad – 2mm	2-208	169,50
Rohrbogen 90 Grad – 2mm (8)	2-209	182,30

Metallschlauch, biegsam 90° - ca. 1,35m lang (7)	2-210	319,50
Rohrschalter 1 x 45 Grad Typ E (10)	2-220	445,50
Rohrschalter 2 x 45 Grad Typ Z (11)	2-221	445,50
Körnerauslauf mit Drehschieber (13)	2-226	102,90
Ausblaszyklon D. 573 mm Bauhöhe ca. 550 mm (5)	2-218	340,30
Körner-Ausblaskopf (9)	2-211	309,50
Saug- und Druck-Kunststoffspiralschlauch 4,0m lang (14)	2-224	389,50

Körnerrohrübergang mit Ring auf Spannring Ø 150mm (3)	2-212	43,80
Körnerrohrübergang mit Ring auf OK 160 (1)	2-227	46,80
Körnerrohrübergang mit Klammern auf OK 160	2-226	60,75
Körnerrohrübergang mit Klammern (Guma-Stutzen) (2)	2-213	56,60
Klammerring zum aufschweißen (6)	2-214	13,30
Satz Klammern (Satz = 2 Stück) (15)	2-215	33,40
Aufsteck-Gummi-Dichtungsring (4)	2-216	19,90

Unverbindliche Listenpreise – ohne MwSt. – zzgl. Frachttanteil



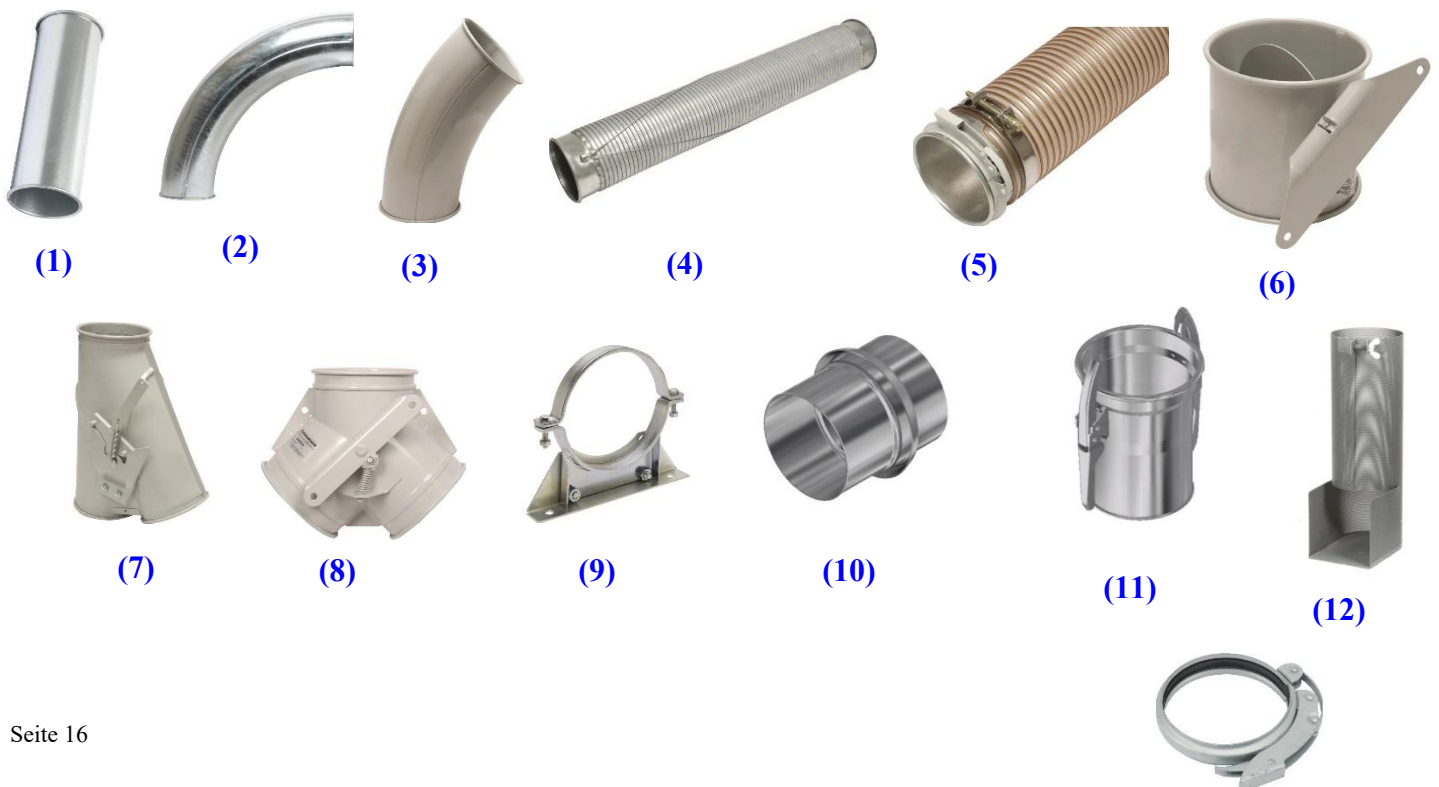
Kongskilde Rohrsystem OK 160

Das robuste OK 160 Rohrsystem wird aus verzinktem und lackiertem Stahlblech gefertigt. Die Rohrenden haben aufgewalzte Wülste zur Verstärkung der Rohre und Aufrechterhaltung der runden Form.

Zubehör	Bestell-Nr.	EURO
Rohr verzinkt, Material		
Rohrlänge 0,30m Ø 160mm (1)	7-100	35,80
Rohrlänge 0,60m Ø 160mm	7-101	38,20
Rohrlänge 1,00m Ø 160mm	7-102	39,95
Rohrlänge 2,00m Ø 160mm	7-103	62,80
Rohrlänge 3,00m Ø 160mm	7-118	93,90

Bogen, R = 480 verzinkt		
Winkel 15° Ø 160mm	7-104	106,90
Winkel 30° Ø 160mm	7-105	126,95
Winkel 45° Ø 160mm (3)	7-106	134,80
Winkel 60° Ø 160mm	7-107	155,90
Winkel 90° Ø 160mm (2)	7-108	179,80
Schnellspannring verzinkt Ø 160mm		
	1-455	24,50
Rohrabsperreklappe OK 160 (6)		
	7-121	219,50
Rohrstütze OK 160 / Wandhalter OK 160 verzinkt (9)		
	7-122	46,20
Zyklon UC verzinkt Ø 160mm		
	7-109	auf Anfrage
Ausblaskopf OK 160 verzinkt		
	7-120	auf Anfrage
Lochblech-Ausblasbogen grundiert Ø 160mm (12)		
	7-117	79,70
Klappkasten 2x45° Ø 160mm (8)		
	7-110	239,00
Zwei-Wege-Verteiler 30° Ø 160mm (7)		
	7-115	359,50
Körnerrohrübergang mit Klammern auf OK 160 (11)		
	2-226	60,75
Körnerrohrübergang mit Ring auf OK 160 (10)		
	2-227	46,80
Übergang OK 160 auf D. 150 mm mit Spannringkante		
	7-113	44,50
Kunststoff-Saugschlauch mit Spirale Ø 160mm – pro Meter (5)		
	7-116	68,50
Stahlschlauch flexibel 45° biegsam 1m (4)		
	7-119	199,50

Unverbindliche Listenpreise – ohne MwSt. – zzgl. Frachanteil

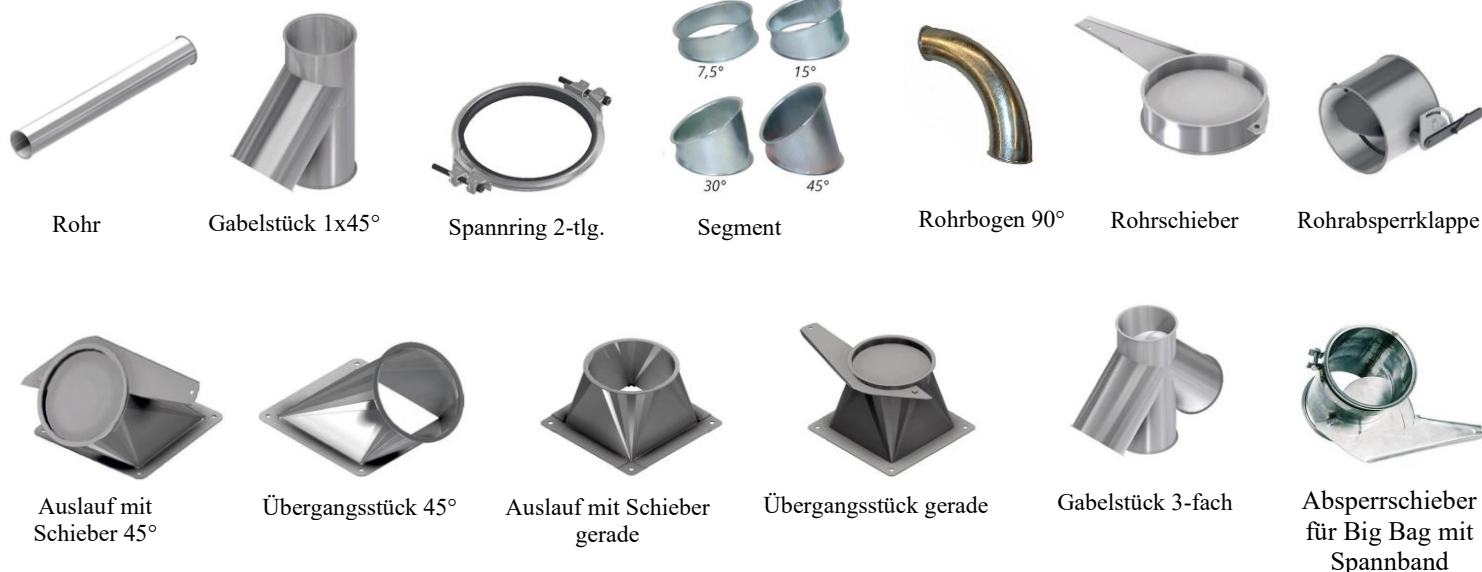


Verzinkte Rohrteile im Baukastensystem

Durchmesser:	150		150		200		200	
Blechstärke:	1,5	EURO	2 mm	EURO	1 mm	EURO	2 mm	EURO
	mm							
Rohr 0,25 m	1-249	19,40	---	---	1-712	24,30	1-712	36,30
Rohr 0,50 m	1-202	23,80	1-203	34,40	1-204	25,80	1-460	43,70
Rohr 1,00 m	1-208	34,70	1-209	58,20	1-210	39,90	1-461	73,50
Rohr 2,00 m	1-214	54,50	1-215	106,10	1-216	69,45	1-462	129,90
Montageschelle mit Einlage	1-220	8,90	-----	----	-----	----	-----	----
Spannring 2-tlg. mit Dichtung	1-227	8,95	1-498	11,50	1-463	12,45	1-228	14,30
Spannring 160 auf 150	1-402	28,70	-----	----	-----	----	-----	----
Schnellspannring	-----	----	1-234	14,20	-----	----	1-235	16,90
Bogen 45°/Material 2 mm	-----	----	1-699	77,70	-----	----	1-698	93,90
Bogen 90°/Material 2 mm	-----	----	1-697	118,30	-----	----	1-696	160,90
Segment 7,5°	1-251	8,90	1-252	10,60	1-464	Anfrage	1-253	16,20
Segment 15°	1-257	9,30	1-258	11,50	1-465	Anfrage	1-259	17,10
Segment 30°	1-263	10,50	1-264	13,50	1-466	Anfrage	1-265	21,30
Segment 45°	1-269	11,10	1-270	14,10	1-467	Anfrage	1-271	27,50
Segment 5° ballig	---	---	1-620	18,20	---	---	1-624	27,40
Segment 15° ballig	---	---	1-621	18,30	---	---	1-625	27,60
Segment 30° ballig	---	---	1-622	21,30	---	---	1-626	34,30
Segment 45° ballig	---	---	1-623	21,70	---	---	1-627	47,20
Gabelstück 1x45°	1-275	58,50	1-276	63,10	-----	----	1-277	110,50
Gabelstück 2x45°	1-281	58,90	1-282	66,30	-----	----	1-283	111,30
Gabelstück 3-fach	-----	----	1-288	127,40	-----	----	1-289	223,10
Übergangsstück gerade	1-299	36,90	1-300	43,90	-----	----	1-301	70,20
Übergangsstück 45°	1-305	69,40	1-306	82,70	-----	----	1-307	107,40
Auslauf mit Schieber gerade	1-311	99,40	1-312	77,70	-----	----	1-599	129,50
Auslauf mit Schieber 45°	1-438	109,25	1-439	112,80	-----	----	1-712	189,30
Rohrschieber	1-317	49,90	1-318	62,10	-----	----	1-319	74,20
Rohrabsperrschieber für Big Bag mit Spannband	1-320	55,50	---	---	---	---	---	---
Rohrabsperrrklappe	1-456	77,50	-----	----	-----	----	1-457	108,50

Rohr = Material-Stärke 1 mm ausgenommen 1-203 / 1-209 / 1-215 / 1-460 / 1-461 / 1-462

Unverbindliche Listenpreise zzgl. 19% MwSt. und Frachtanteil



Verzinkte Rohrteile im Baukastensystem

Durchmesser: Blechstärke:	150 1,5 mm	EURO	150 2 mm	EURO	200 1 mm	EURO	200 2 mm	EURO
Klappkasten 1x45° handbetätigt	1-323	142,50	1-324	199,90	-----	----	1-325	263,20
Klappkasten 1x45° pneumatisch	-----	----	1-458	775,60	-----	----	1-459	742,90
Klappkasten 1x45° motorisch	-----	----	1-601	1.055,70	-----	----	1-602	1.131,50
Klappkasten 2x45° handbetätigt	1-330	142,50	1-331	199,90	-----	----	1-332	263,20
Klappkasten 2x45° pneumatisch	-----	----	1-608	775,60	-----	----	1-609	742,90
Klappkasten 2x45° motorisch	-----	----	1-606	1.055,70	-----	----	1-607	1.131,50
Übergang 150/200	1-360	33,90	-----	----	-----	----	-----	----
Übergang 100/120	1-346	19,30	-----	----	-----	----	-----	----
Übergang 120/150	1-353	23,60	-----	----	-----	----	-----	----
Übergang 100/150	1-347	22,50	-----	----	-----	----	-----	----
Übergang 150/300	1-631	55,70	-----	----	-----	----	-----	----
Übergang 200/250	1-632	57,10	-----	----	-----	----	-----	----
Übergang 200/300	1-633	58,90	-----	----	-----	----	-----	----
Drehrohrverteiler 4-fach	-----	----	1-367	1.019,80	-----	----	1-368	1.462,00
Drehrohrverteiler 6-fach	-----	----	1-373	1.197,60	-----	----	1-374	1.606,00
Drehrohrverteiler 8-fach	-----	----	1-379	1.368,30	-----	----	1-380	1.916,00
Schwenkkopf 0° - 45° schwenkbar; 360° drehbar	1-384	148,80	1-385	----	-----	----	1-386	253,90
Kugelgelenkkopf 0° - 15°	1-408	174,40	-----	----	-----	----	1-410	279,70
Schieberohr 0,5 m	1-390	Anfrage	-----	----	-----	----	-----	----
Schieberohr 1 m	1-396	Anfrage	-----	----	-----	----	-----	----
Anschlussstutzen mit Flansch	1-440	17,70	1-477	19,10	-----	----	1-478	32,70
T-Stück	1-491	38,50	1-499	42,90	-----	----	1-492	52,50
Kontrollrohr	----	----	1-821	69,80	----	----	1-822	89,40
Schlauchstutzen verzinkt	---	---	1-489	17,50			1-628	16,90
Einschieberohr 1,0m mit Dichtung	1-629	109,50	---	---	1-630	264,70	---	---
Ausblasrohr mit Lochgitter	1-823	168,95	----	---	1-824	201,50	----	----
Plexiglasrohr Edelstahl	1-825	99,90	---	---	1-826	136,90	---	---
Gummi-Verschlussdeckel	1-495	9,20	-----	----	-----	----	1-496	16,90

Rohr = Material-Stärke 1 mm ausgenommen 1-203 / 1-209 / 1-215 / 1-460 / 1-461 / 1-462

NEU im Programm Rohrbauteile in 3mm Materialstärke

Unverbindliche Listenpreise zzgl. 19% MwSt. und Frachtanteil



Klappkasten 1x45°



Klappkasten 2x45°



Klappkasten 1x45°
motorisch



Klappkasten 1x45°
pneumatisch



Gummi-
Verschlussdeckel



Kontrollstutzen



Kugelgelenkkopf



Schwenkkopf



Übergang
(Reduzierung)



T-Stück



Anschlussstutzen
mit Flansch



Schlitzbrückenblech ohne Befestigungslöcher

befahrbare Trocknungsböden für Schüttgüter aller Art

Verwendung

Trocknungen und Lagerungen aller Art z.B.: Holzschnitzel, Mais, Getreide

Produkt	Art.-Nr.	EURO
Schlitzbrückenblech 2500x1250x3mm Prägetiefe 1,5mm – für Getreide	270 000	259,50
Schlitzbrückenblech 2500x1250x3mm Prägetiefe 3,0mm – für Kartoffeln, Hackschnitzel	270 001	269,50

Vorstehende Preise verstehen sich zzgl. MwSt. und Frachanteil.



Verladeschnecken mit Hydraulikantrieb – Rückwärtige Austragung

Zur Montage an Wagen, Düngerstreuern und Drillmaschinen

Serienmäßig:

Hydraulikmotor oben, zwei Hydraulikschläuche 4,00m mit Kupplung,
Anbauteile für einen Wagen, Lochschiene zur Neigungsverstellung und
Transportsicherung, Einlauftrichter, Ablaufschlauch 1,00m,
Reinigungsöffnung, 3 Wege-Umschalhahn



Type

DS 150

Leistung	bis t/h
Neigung 45°	
Rohr	Ø mm
Auslauf	Ø mm
Länge	m

35
150
150
3,00

Art.-Nr.	EURO
403600	1.599,00
603700	2.299,00

Feuerverzinkte Ausführung

Edelstahl-Ausführung



Zubehör

Bezeichnung	Art.-Nr.	EURO
Sicherheits-Seilwinde mit Anbauteilen, unmontiert (nur für Typ DS 102; DS 127 und DS 150)	401685	329,00
Anbauteile je weiteren Wagen, verzinkt	401665	86,40
Ablaufschlauch-Verlängerung mit Kunststoffspirale		
Ø 150 mm p. m.	401691	42,50
Ø 200 mm p. m.	401696	59,50
Abdeckplane für Einlauftrichter	401666	61,90
Doppelauslauf 2x45° Ø 150mm inkl. Spannring	401680	85,40

Unverbindliche LISTENPREISE – ohne MwSt. – zzgl. Frachanteil

